



## ПЛАНЕТАРНЫЕ РЕДУКТОРЫ

# 目 录

P6-7	一.选型步骤
P8	二.产品图片
P9-12	三.产品说明
P13-65	四.JRP 01-8行星齿轮箱
P66-121	五.JRP 9-36行星齿轮箱
P122-123	六.JRPH 行星齿轮箱
P125-132	杰牌传动产品目录



# CONTENTS

P6-7	Selection Guide
P8	Product Pictures
P9-12	Product Description
P13-65	JRP 01-8 Series Planetary Gear Units
P66-121	JRP 9-36 Series Planetary Gear Units
P122-123	JRPH Planetary Gear Units
P125-132	JIE Drive Product Catalogue

## 一. 选型步骤 Selection Guide



1

### 选择杰牌传动产品

例: JRP..N行星齿轮箱、JRP..S平行轴—行星齿轮箱、JRP..L直交轴—行星齿轮箱、JRP..K直交轴—平行轴—行星齿轮箱等信息。

### Select JIE Drive product

Example: Pick the right model, JRP..N planetary gear units, JRP..S parallel shaft planetary gear units, JRP..L Bevel helical planetary gear units, JRP..K bevel helical – parallel shaft planetary gear units.

2

### 输入现用产品品牌

例: 杰牌传动、欧美日品牌、中国品牌等信息。

### Enter current product brand

Example: JIE Drive or competitors.

3

### 输入现用产品参数

例: JRP行星齿轮箱, 规格9~36, 传动比25~4000, 输入功率0.4~12934kW, 输出扭矩22000~2600000Nm等型号规格信息。

### Enter current product specifications

Example: JRP planetary gear units, size 9~36, ratio 25~4000, input power 0.4~12934kW, output torque 22000~2600000Nm and other specifications.

4

### 生成杰牌产品型号规格

例: JRP2NB12-25-500-00, JRP2SB12-50-511-01, JRP2LD12-50-532-01, JRP3KD12-1000-523-IEC100等型号规格信息。

### Generate JIE Drive model and specifications

Example: JRP2NB12-25-500-00, JRP2SB12-50-511-01, JRP2LD12-50-532-01, JRP3KD12-1000-523-IEC100 and other models.

5

### 生成杰牌产品2D/3D图

例: JRP2NB12-25-500-00, JRP2SB12-50-511-01, JRP2LD12-50-532-01, JRP3KD12-1000-523-IEC100等产品2D/3D图信息。

### Generate 2D/3D drawings of JIE Drive products

Example: 2D/3D drawings of JRP2NB12-25-500-00, JRP2SB12-50-511-01, JRP2LD12-50-532-01, JRP3KD12-1000-523-IEC100 and other models.

6

### 确认技术质量标准

例: 技术质量标准按杰牌相关标准和双方协议约定的标准执行, 质保期自发货之日起18个月或实际使用之日起12个月, 以先到为准等信息确认。

### Confirm the technical quality standard

Example: The technical and quality standards shall be implemented according to the relevant standards of JIE Drive and the standards agreed by both parties. The warranty period shall be 12 months after start using products or 18 months after shipment from JIE whichever comes earlier.

7

### 确认交期服务标准

例: 首次合作按双方协议约定时间交货; 提供1+3滚动计划时4周交货, 包括总用量、年用量、月用量、批用量、试用量; 售前服务、售中服务、售后服务和预单管理等信息确认。

### Confirm delivery standard

Example: Delivery shall be made according to the time agreed by both parties for the first cooperation; 4 weeks lead time base on 1+3 rolling plan, including total usage, annual usage, monthly usage, batch usage and sample; confirmation of pre-sales service, in-sales service, after-sales service and pre-order management.

8

### 确认结算价格标准

例: 30%定金款到后订单生效, 余款款到后发货; 价格按双方协议约定的价格执行等信息确认。

### Confirm the settlement price standard

Example: The order comes into effective after 30% deposition received and products will be delivered after balance payment; price shall be subject to agreed upon both parties.

9

### 确认产品订单信息

例: 产品名称、型号规格、技术参数、订单数量、包装形式、运输方式、下单时间、交付时间、交付地点、收货单位等信息确认。

### Confirm order information

Example: Confirm product type, model, specification, order quantity, packaging, transportation, P.O issue time, delivery time, delivery location, receiving company and other order information.

10

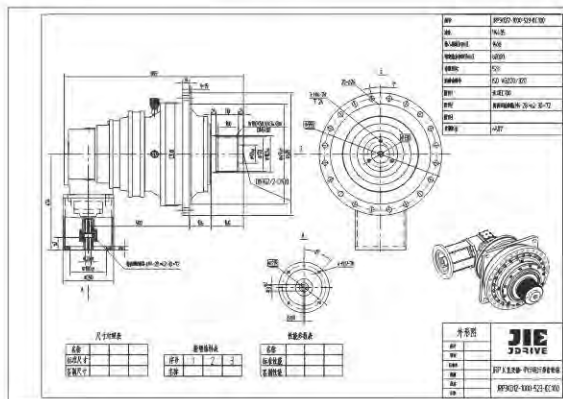
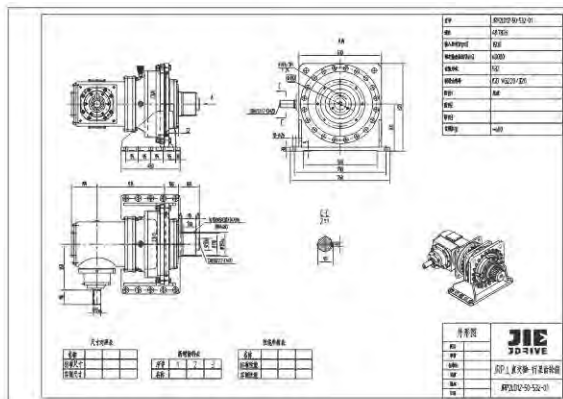
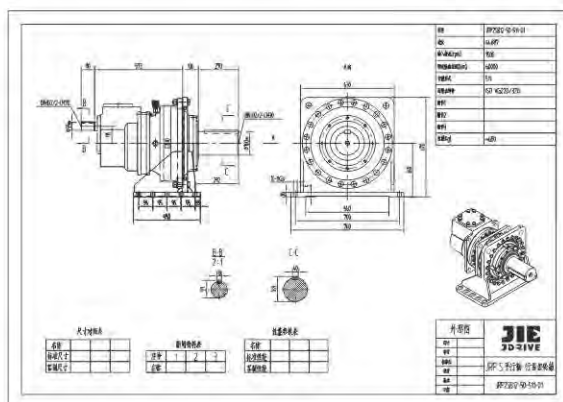
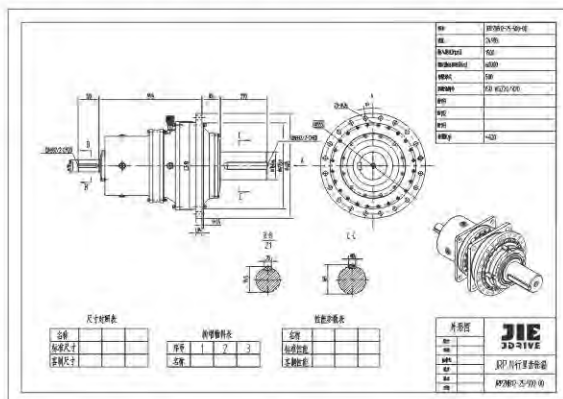
### 确认产品交付信息

例: 样机订单交付、小批订单交付、批量订单交付等信息确认。

### Confirm product delivery information

Example: Confirm prototype delivery, small batch delivery, batch delivery and other delivery information.

## 5. 生成杰牌产品2D/3D图 Generate 2D/3D drawing of JIE products



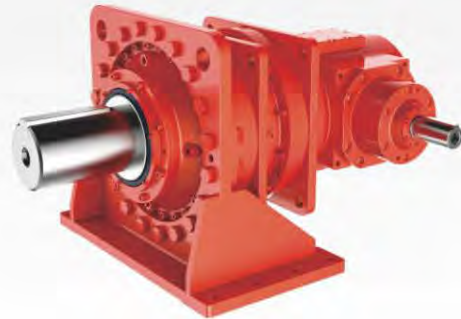
## 二. 产品图片 Product Pictures



**JRP...01-8**



**JRP...9-36**



**JRPH**



**JRPG**



## 三. 产品说明

### Product Description

#### 1. 产品性能特点

#### Product Characteristics

杰牌JRP行星齿轮箱，拥有自主知识产权，产品具有不漏油、长寿命、大扭矩、大速比和智能化等亮点，包括JRP..N行星齿轮箱、JRP..S平行轴一行星齿轮箱、JRP..L直交轴一行星齿轮箱、JRP..K直交轴一平行轴一行星齿轮箱等全系列产品。

杰牌JRP行星齿轮箱，通过完整产品策划与设计 and 全价值链精益生产最优方案实施，推进精益生产、建设智能工厂，实现研产供销服一体化，以满足客户对快速响应的需求。

杰牌JRP行星齿轮箱，遵循模块化和最优化设计理念，全系列产品包括AD2型实心轴输入接口、ADM型法兰实心轴输入接口、IEC电机输入接口，A型锁紧盘输出模块、B型实心轴输出模块、C型花键空心轴输出模块、D型花键实心轴输出模块，基座安装、法兰安装、扭矩臂安装等多种输入接口、输出模块和安装型式，同时支持多级减速机和不同型号规格减速机的模块化组合与集成，并可根据客户需要进行个性化的设计与制造。

杰牌为全球好客户做好产品！

JRP planetary gear units, with independent intellectual property rights, is featured with no oil leakage, long service life, high torque, high speed ratio and intelligence. It includes JRP..N planetary gear units, JRP..S parallel shaft planetary gear units, JRP..L Bevel helical planetary gear units, JRP..K bevel helical – parallel shaft planetary gear units, and other JRP series product.

JRP planetary gear units promotes lean production, builds intelligent factories, and realizes the integration of research, production, supply, marketing and service, so as to meet customers' demand for rapid response through complete product planning and design such as "core product-extreme technology, peripheral product-extreme service, external product-extreme experience" and the implementation of the optimal plan of lean production in the whole value chain such as "product planning, design validation, processing test, assembly test, warehouse logistics, sales service, information system, HR, operation plan, strategy planning".

JRP planetary gear units follows the concept of modular and optimized design. The whole-series product comprises AD2 solid shaft input interface, ADM flange solid shaft input interface, IEC electric motor input interface, A type shrink disc output module, B type solid shaft output module, C type hollow shaft with spline output module, D type solid shaft with spline output module, base installation, flange installation, torque arm installation and other input interfaces, output modules and installation types. This product supports the modular combination and integration of multi-stage gearbox with different types adapters. And available for customized base on customer requirement.

JIE Drive provides great products to great partners across the world!



## 2. 一般说明 General Information



### 注意事项!

- 样本中的附图只属范例，并不具有约束力。JIE 保留变更尺寸的权利。
- 样本中尺寸默认单位为mm
- 所注重量仅为平均值，并不具有约束力。
- 为防止意外事故发生，所有旋转部件均应按照使用者所在国家和地区的安全规范由购置方加罩保护。
- 试车之前必须认真阅读操作说明。齿轮箱在供货时已处于准运行状态，运行前需检查是否已加注润滑油。
- 样本中所示注油量只作为参考值，实际注油量应以油尺上的标记为准。
- 润滑油粘度应符合齿轮箱铭牌上的数据。
- 齿轮箱在供货时已配置了径向轴封。如果需要其他类型的轴封敬请垂询。
- 转动方向是指面向输出轴时输出轴d2的转动方向。

在尺寸图上所使用的符号说明如下：

-  =油尺
-  =通气孔
-  =放油孔
-  =注油孔

### Attention!

- Illustrations are examples only and not structly binding. JIE reserves the ringht to change the dimensions
- The default unit size in the manual is mm.
- The weights are average values and not strictly binding.
- To prevent the accidents,all rotanting parts should be guarded according to local and national safety regulations and be protected by cover.
- Prior to caommissioning,the operating instructions must be read.The gear units are on the ready-operational condition while delivery, the luhicent should be filled before operation.
- Oil quantities given are just for reference only.The exact quantity of oil will follow the oil dipstick.
- The oil ciscosity should be accord with the data given on the name plate.
- The gear units are supplied with radial shaft seals.For other types of oil seal, pleass inquire.
- Directions of rotation refev to output shaft d2.

● Illustration of symbols as following.

-  =Oil dipstick
-  =Breather
-  =Oil drain
-  =Oil filler

### 3. 基本类型概述 Summary of Basic Types

两级行星齿轮  
示例 / Example

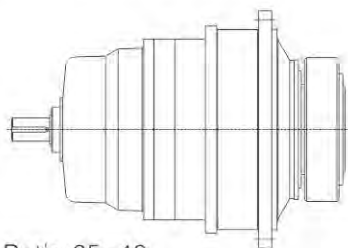
JRP 2 N A

JRP 2 S A

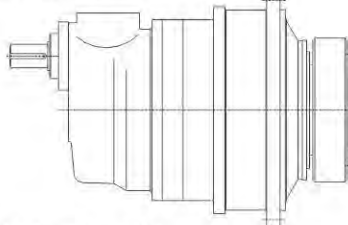
JRP 2 L A

JRP 2 K A

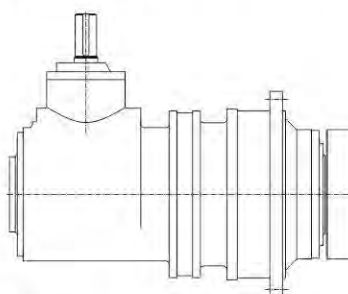
2 Stages Planetary unit



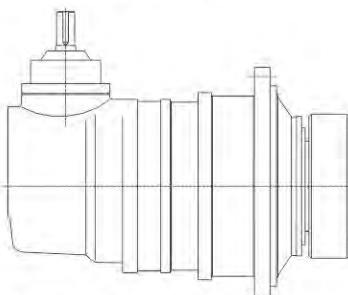
传动比 / Ratio: 25-40



传动比 / Ratio: 45-125



传动比 / Ratio: 31.5-100 ( L )



传动比 / Ratio: 112-500 ( K )

- A = 带锁紧盘的空心轴输出 / Hollow Shaft Output With Shrink Disk
- B = 带平键的实心轴输出 / Solid Shaft Output With Flat Key.
- C = 带渐开线花键的空心轴输出 / Hollow Shaft Output With Involute Spline
- D = 带渐开线花键的实心轴输出 / Solid Shaft Output With Involute Spline
  
- N = 标准 ( 同轴式 ) / Standard (coaxial)
- S = 平行轴-行星 / One stage Helical gear panall shaft
- L = 直交轴-行星 / One stage Bevel gear rectargblar shaft
- K = 直交轴-平行轴-行星 / One stage Bevel-helical gear finst stage
  
- 2 = 行星齿轮级数 / Stages of planetary gear
- JRP = 杰牌行星齿轮箱 / JIE Planetary gear units



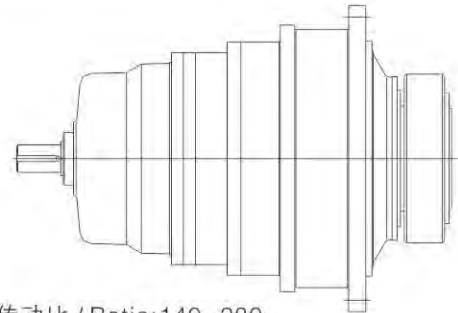


三级行星齿轮

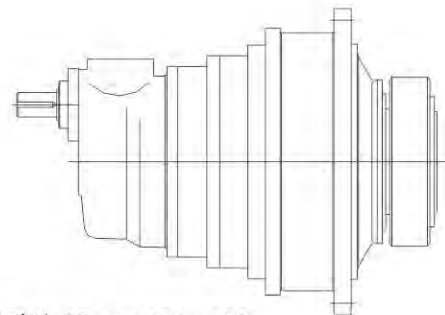
示例 / Example



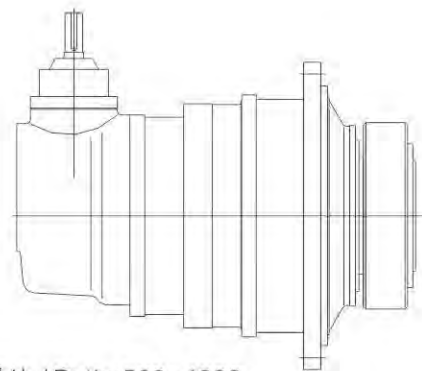
3 Stages Planetary unit



传动比 / Ratio: 140-280



传动比 / Ratio: 280-900



传动比 / Ratio: 560-4000

- A = 带锁紧盘的空心轴输出 / Hollow Shaft Output With Shrink Disk
- B = 带平键的实心轴输出 / Solid Shaft Output With Flat Key.
- C = 带渐开线花键的空心轴输出 / Hollow Shaft Output With Involute Spline
- D = 带渐开线花键的实心轴输出 / Solid Shaft Output With Involute Spline

- N = 标准 (同轴式) / Standard (coaxial)
- S = 平行轴-行星 / Helical gear stage
- K = 直交轴-平行轴-行星 / Bevel-helical gear stage
- 3 = 行星齿轮级数 / Number of planetary gear stages
- JRP = 杰牌行星齿轮箱 / JIE Planetary gear units



## 四. JRP01~8行星齿轮箱 分目录

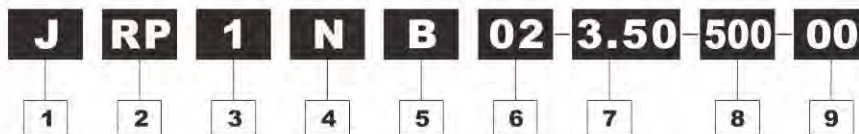
P14	1. 型号说明
P15	2. 符号说明
P16	3. 服务系数
P18	4. 径向和轴向载荷选型
P19	5. 热功率PT[kW]
P20	6. 选型说明
P25	7. 规格与扭矩
P48	8. 外形尺寸和重量
P51	9. 输出轴尺寸
P55	10. 输入轴尺寸
P59	11. 安装
P60	12. 扭矩臂
P60	13. 润滑方案
P62	14. 产品附件
P63	15. 齿轮箱油位
P64	16. 注油量
P65	17. 布置形式

## JRP 01~8 Planetary Gear Units SUB-CONTENTS

P14	1. Model Description
P15	2. Symbol Description
P16	3. Service Coefficient
P18	4. Radial and Axial Loads Selection Instruction
P19	5. Thermal Power PT[kW]
P20	6. Selection Description
P25	7. Specification & Torque
P48	8. Dimensions & Weight
P51	9. Output Shaft Dimension
P55	10. Input Shaft Dimension
P59	11. Installation
P60	12. Torque Arm
P60	13. Lubricant Oil
P62	14. Add-on Pieces
P63	15. Oil Level of Gearunit
P64	16. Oil Quantity
P65	17. Mounting Positions



# 1. 型号说明 Model Designation



<b>1</b>	<p><b>企业代码</b></p> <p>J-杰牌传动</p>	<b>2</b>	<p><b>产品代码</b></p> <p>RP-行星齿轮箱</p>	<b>3</b>	<p><b>传动级数</b></p> <p>1,2,3,4</p>
<b>4</b>	<p><b>类型</b></p> <p>N-标准型(同轴式) S-平行轴-行星 L-直交轴-行星 K-直交轴-平行轴-行星</p>	<b>5</b>	<p><b>输出轴形式</b></p> <p>A-带锁紧盘的空心轴输出 B-带平键的实心轴输出 C-带渐开线花键的空心轴输出 D-带渐开线花键的实心轴输出</p>	<b>6</b>	<p><b>规格</b></p> <p>01……8</p>
<b>7</b>	<p><b>传动比</b></p> <p>见: P26-46</p>	<b>8</b>	<p><b>布置形式</b></p> <p>见: P65</p>	<b>9</b>	<p><b>产品附件</b></p> <p>见: P62</p>

<b>1</b>	<p><b>Enterprise Code</b></p> <p>J-JIE Drive</p>	<b>2</b>	<p><b>Product Code</b></p> <p>RP – Planetary Gear Units</p>	<b>3</b>	<p><b>No.of planetary gear stages</b></p> <p>1,2,3,4</p>
<b>4</b>	<p><b>Type of planetary gear</b></p> <p>N –Standard(coaxial) S–Helical gear stage L–Bevel gear stage K–Bevel–helical gear stage</p>	<b>5</b>	<p><b>Output shaft design</b></p> <p>A–Hollow Shaft Output with Shrink Disc B–Solid Shaft Output with Flat Key C–Hollow Shaft Output with Involute Spline D–Solid Shaft Output with Involute Spline</p>	<b>6</b>	<p><b>Size</b></p> <p>01……8</p>
<b>7</b>	<p><b>Ratio</b></p> <p>See page 26–46</p>	<b>8</b>	<p><b>Mounting positions</b></p> <p>See page 65</p>	<b>9</b>	<p><b>Add–on Pieces</b></p> <p>See page 62</p>

## 2. 符号说明

### Technical Descriptions



$i$  = 传动比

它表示齿轮箱输入转速与输出转速的比值。

样本提供模块化设计的范围，如需要其他传动比请咨询杰牌传动。

$T_2$  = 输出扭矩(Nm)

输出扭矩是指齿轮箱设计寿命为10000小时、服务系数等于1时的持续扭矩，根据ISO6336计算。

输出扭矩根据不同的输入转速、不同的传动比按样本进行查询。

$T_{2max}$  = 最大输出扭矩(Nm)

最大输出扭矩是指短时间内允许承受的最大扭矩。

$T_N$  = 额定输出扭矩(Nm)

额定输出扭矩根据齿轮箱规格确定，见P23。

$P_2$  = 额定功率(kW)

$P_T$  = 热功率(kW)

指在一定条件下连续运转，齿轮箱热平衡温升不超过最大允许值的功率。

如果 $P_2 > P_T$ ，齿轮箱需要辅助冷却装置

$n_1$  = 输入转速(r/min)

$n_2$  = 输出转速(r/min)

$F_a$  = 轴向力(N)

$F_r$  = 径向力(N)

$i$  = Ratio

It represents the ratio between gear unit input and output speed.

Samples provide modular design units, such as consult JIE DRIVE need other transmission ratio

$T_2$  = Output torque (Nm)

Gear unit output torque referred to 10000 hours of operation, calculated according to I.S.O.(D.P.6336).

Output torque according to the different ratio of different input speed, according to the sample.

$T_{2max}$  = Max. torque(Nm)

Max; permissible output torque, as peak or for short periods.

$T_N$  = Nominal output torque (Nm)

The conventional torque characterizing the size of the gear unit, see page23.

$P_2$  = Nominal power (kW)

$P_T$  = Thermal power(kW)

The power that can be transmitted continuously by the gear unit, in given operating conditions, relevant to the max.

If  $P_2 > P_T$ , the gear unit need auxiliary cooling device.

$n_1$  = Input speed (r/min)

$n_2$  = output speed (r/min)

$F_a$  = Axial force (N)

$F_r$  = Radial force (N)



### 3. 服务系数 Service Coefficient

样本所列系数均为经验值，使用这些系数的前提条件是所述机械设备应符合通常的设计规范和载荷条件。如遇特殊情况，请及时与我们联系。

The listed factors are empirical values. Prerequisite for their application is that the machinery and equipment mentioned correspond to generally accepted design and load specifications. In case of deviations from standard conditions, please refer to us.

启动系数 Cs/Factor Cs

Cs	启停次数/小时 Starts per hour			
	1-5	6-25	26-100	101-200
Cs	1	1.05	1.15	1.25

使用系数K<sub>A</sub>

使用系数K <sub>A</sub>					
工作机	K <sub>A</sub>	工作机	K <sub>A</sub>	工作机	K <sub>A</sub>
<b>搅拌机</b>		<b>食品行业</b>		树皮碎片	1.25
纯液体	1	粮食加工	1	树干	2
液体和固体混合	1.25	和面机	1.25	开槽机	1.25
液体-变密度	1.25	绞肉机	1.25	输送机	1.5
<b>粘土加工设备</b>		<b>升降机</b>		挤出机	1.5
压砖机	1.75	重负荷	1.75	破碎	1.5
压块机	1.75	中负荷	1.75	旋转	1.5
压实机	2	箕斗提升机	1.25	振动	2
<b>输送机械</b>		<b>洗衣设备</b>		施胶压榨	1.25
通用		蜗杆输送机	1	超级压光机	1.25
		均匀装载或输送	1	增稠器 (交流)	1.5
重载		非均匀输送	1.25	增稠器 (直流)	1.25
		往复运动或有振动	1.75	清洗 (交流)	1.5
<b>起重机械</b>		木材加工		清洗 (直流)	1.25
		输送机	1.25		
		连续循环	1.5	<b>塑料行业</b>	
干船坞		原木加工	1.75	分批混合器	1.75
		辅起升机构	2.5	连续混合器	1.5
		悬臂起重机	2.5	压光机	1.5
		回转机构	2.5		
		牵引机构	3	<b>橡胶行业</b>	
集装箱		链条传动	1.5	分批混合器	1.75
		金属加工		连续混合器	1.5
		翻转	2	压光机	1.5
工业应用		推钢机	1.5	砂磨机	1.25
		辅助设备	2	<b>污水处理</b>	
		桥式	3	格栅清污机	1.25
		搬运车	3	化学进料器	1.5
<b>压碎机</b>		<b>金属带加工</b>		浮渣破碎机	1.5
石头或矿石	1.75	金属带加工	1.25	混合器	1.5
<b>挖泥机</b>		限动器	1.25	污泥收集器	1.25
电缆卷轴	1.25	卷取机&开卷机	1	浓缩器	1.5
输送机	1.25	边缘修剪机	1.25	真空过滤器	1.5
采掘机机头	2	压平机	1.25	过滤	
振筛驱动器	1.75	夹棍	1.25	空气洗涤	1
堆料机	1.25	废料切碎机	1.25	旋转石	1.25
绞车	1.25	切断	2	<b>糖加工</b>	
<b>升降机</b>		纵剪机	1.25	甜菜切丝机	2
斗式提升机	1.25	<b>水泥工业</b>		甘蔗切碎机	1.5
自动扶梯	1	回转窑	1.5	破碎机	1.5
<b>挤出机</b>		干燥&冷却器	1.5	碾磨机	1.75
通用	1.5	混凝土搅拌	1.25	<b>纺织行业</b>	
塑料		<b>造纸机械</b>		配料机	1.25
		搅拌机	1.5	压光机	1.25
		搅拌机-纯液	1.25	烘干机	1.25
橡胶		压光机	1.25		
		碎木机	2		
给料机		挡板	1.25		
		木片给料机	1.5		
		输送带机构	1.25		
		滚涂机	1.25		



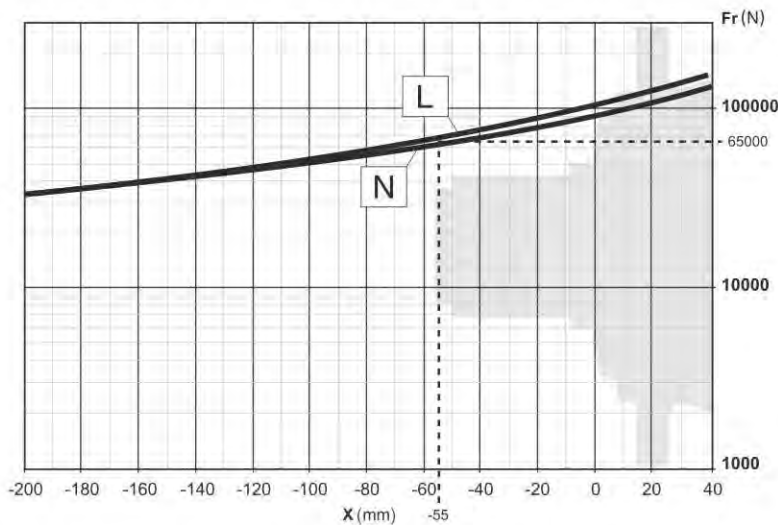


## 4. 径向和轴向载荷选型 Radial and axial load Selection Instruction

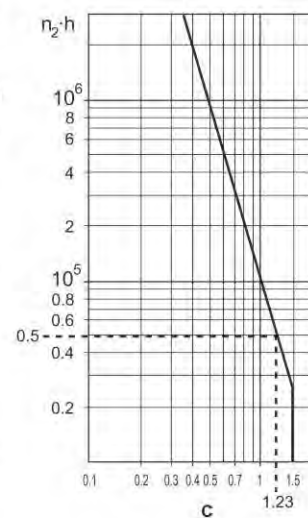
加载在输入/输出轴的径向力 $F_r(N)$

图表A示轴承使用条件为 $n_2 \cdot h = 10^5$ 时输出轴允许承受的径向力 $F_r$ 。对于不同的轴承使用条件， $F_r$ 应乘以图表B的修正系数C,修正系统C最大不允许超过1.5

The radial force loaded on the output/Input shafts  $F_r[N]$ . The catalogue gives the diagrams of permissible  $F_r$  radial loads on the output shafts referred  $n_2 \cdot h = 10^5$  of bearings. The  $F_r$  must be multiplied by the coefficient from diagram B, and C must not exceed 1.5 of the life.



图表A  
Diagram A



图表B  
Diagram B

计算举例

已知条件:

齿轮箱型号 JRP2NB4

径向载荷  $F=80\text{KN}$

加载位置  $X=-55\text{mm}$

输出转速  $n_2=20\text{r/min}$

径向力校核:  $F_r=65\text{KN}$ (查图表A)

$$C = \frac{F}{F_r} = 1.23$$

$n_2 \cdot h = 0.5 \times 10^5$  (查图表B)

轴承寿命  $h = 0.5 \times 10^5 / 20 = 2500\text{hours}$

各型号的输入轴输出轴允许径向力 $F_r$ ,

可以查看各型号相应的参数。

Calculation example

Known criteria:

Gear unit size JRP2NB4

Radial load  $F=80\text{KN}$

Load position  $X=-55\text{mm}$

Output speed  $n_2=20\text{r/min}$

Radial load capacity  $F_r=65\text{KN}$ (as per diagram A)

$$C = \frac{F}{F_r} = 1.23$$

$n_2 \cdot h = 0.5 \times 10^5$ (as per diagram B)

Bearing life  $h = 0.5 \times 10^5 / 20 = 2500\text{hours}$

Each type of Input shafts and Output shafts allows

the radial force  $F_r$ , can view the corresponding parameters of various sizes.

## 5. 热功率 $P_T$ (kW) Thermal Power



齿轮箱的热功率数值 $P_T$ 可以在各型号的参数中查找。

使用时必须满足以下条件:

- 飞溅润滑
- 水平安装
- 齿轮箱输入转速1500r/min
- 最高油温80°C (VG150)
- 环境温度20°C
- 室内大空间

如不满足条件应考虑以下系数

The thermal power of the gear units are given in the tables summarizing the technical performance of the various reduction stages.

When using must meet the following conditions:

- With splash lubrication
- Horizontally mounted
- At a gear unit input speed of 1500r/min
- For a max. oil temperature of 80°C(oil VG150)
- At an ambient temperature of 20°C
- Large interior space

If does not meet the conditions, should consider the following factor.

K系数

K Factor

工作时间h/天 Hours of work per day	环境温度(°C)/ Ambient temperature				
	10°	20°	30°	40°	50°
10	1.15	1	0.85	0.7	0.6
8	1.25	1.1	1	0.85	0.7
6	1.4	1.25	1.1	1	0.85
4	1.6	1.4	1.25	1.1	1
2	1.8	1.6	1.4	1.25	1.1

S系数

S Factor

	输入转速n(r/min) Input speed			
	1750	1500	1000	500
S	0.94	1	1.05	1.1

R系数

R Factor

	狭小空间Small space	室内大空间Large space	室外大空间Outdoors
R	0.7	1.00	1.35

修正后的热功率值:  $P_{T1}=P_T \times K \times S \times R$

检验是否满足条件:  $P_{T1} > P$

如不满足条件, 必须有一个辅助的冷却装置。

The revised thermal power value:  $P_{T1}=P_T \times K \times S \times R$

Check whether meet the conditions:  $P_{T1} > P$

If does not meet the conditions, must have a secondary cooling device.





## 6. 选型说明 Selection Description

### 6.1 杰牌传动JRP产品选型表

<b>使用工况:</b>	
应用行业:	设备名称:
环境温度:	环境温度:
海拔高度:	使用场地: <input type="checkbox"/> 室内 <input type="checkbox"/> 室外
起停频率:	运行时间:
负载时间: <input type="checkbox"/> 15% <input type="checkbox"/> 25% <input type="checkbox"/> 40% <input type="checkbox"/> 60% <input type="checkbox"/> 100%	现用型号:
现用品牌:	需改进项:
存在问题:	
<b>产品信息:</b>	
包装标识类:	
包装材质: <input type="checkbox"/> 纸箱 <input type="checkbox"/> 木箱 <input type="checkbox"/> 纸箱+木箱	箱贴唛头: <input type="checkbox"/> 中文 <input type="checkbox"/> 英文
相关资料: <input type="checkbox"/> 合格证 <input type="checkbox"/> 出厂检验报告 <input type="checkbox"/> 中文说明书 <input type="checkbox"/> 英文说明书	
附件清单: <input type="checkbox"/> 齿轮箱基座 <input type="checkbox"/> 电机安装法兰 <input type="checkbox"/> (单侧) 扭矩臂 <input type="checkbox"/> (双侧) 扭矩臂 <input type="checkbox"/> 逆止器 <input type="checkbox"/> 无	
外观标识类:	
油漆颜色: <input type="checkbox"/> JMR-01 <input type="checkbox"/> JMG-01 <input type="checkbox"/> JGB-01 <input type="checkbox"/> RAL2002 <input type="checkbox"/> RAL5015 <input type="checkbox"/> RAL9003 <input type="checkbox"/> RAL7045 <input type="checkbox"/> RAL7031	
防腐等级: <input type="checkbox"/> 标准 <input type="checkbox"/> JS1 <input type="checkbox"/> JS2 <input type="checkbox"/> JS3 <input type="checkbox"/> JS4	
铭牌要求: <input type="checkbox"/> 中文 <input type="checkbox"/> 英文	
安装标识类:	
产品类型: <input type="checkbox"/> JRP.N. <input type="checkbox"/> JRP.S. <input type="checkbox"/> JRP.K. <input type="checkbox"/> JRP.L.	
安装形式: <input type="checkbox"/> 法兰安装 <input type="checkbox"/> 基座安装	
安装方式: <input type="checkbox"/> 500 <input type="checkbox"/> 511 <input type="checkbox"/> 512 <input type="checkbox"/> 513 <input type="checkbox"/> 514 <input type="checkbox"/> 521 <input type="checkbox"/> 522 <input type="checkbox"/> 523 <input type="checkbox"/> 524 <input type="checkbox"/> 531 <input type="checkbox"/> 532 <input type="checkbox"/> 533 <input type="checkbox"/> 534	
<input type="checkbox"/> 551 <input type="checkbox"/> 552 <input type="checkbox"/> 553 <input type="checkbox"/> 554 <input type="checkbox"/> 555 <input type="checkbox"/> 556	
<input type="checkbox"/> 900 <input type="checkbox"/> 910 <input type="checkbox"/> 920 <input type="checkbox"/> 930	
<input type="checkbox"/> 600 <input type="checkbox"/> 610 <input type="checkbox"/> 620 <input type="checkbox"/> 630 (见附图)	
输出模块: <input type="checkbox"/> 带平键实心轴 <input type="checkbox"/> 花键实心轴 <input type="checkbox"/> 带锁紧盘空心轴 <input type="checkbox"/> 花键空心轴	
出轴轴向: <input type="checkbox"/> 顺时针 <input type="checkbox"/> 逆时针 <input type="checkbox"/> 双向	
输入模块: <input type="checkbox"/> IEC模块 <input type="checkbox"/> AD模块 <input type="checkbox"/> ADM模块 <input type="checkbox"/> 无	
产品型号:	
性能指标类:	
工作机转速: $n_2=$	工作机轴功率 (kW): $P =$
工作机扭矩 (Nm) $T=$	使用系数: $f=$
润滑方式: <input type="checkbox"/> 飞溅润滑 <input type="checkbox"/> 补偿油箱浸油润滑 <input type="checkbox"/> 轴端泵强制润滑 <input type="checkbox"/> 电动泵强制润滑	
冷却方式: <input type="checkbox"/> 风扇 <input type="checkbox"/> 风冷却器系统 <input type="checkbox"/> 板式水冷却器系统 <input type="checkbox"/> 无	
入轴是否承受径向力: <input type="checkbox"/> 是 <input type="checkbox"/> 否 径向力大小:	
出轴是否承受径向力: <input type="checkbox"/> 是 <input type="checkbox"/> 否 径向力大小:	
出轴是否承受轴向力: <input type="checkbox"/> 是 <input type="checkbox"/> 否 轴向力大小:	
<b>电机类型:</b> <input type="checkbox"/> 标准电机 <input type="checkbox"/> 变频电机 <input type="checkbox"/> 防爆电机 <input type="checkbox"/> 辊道电机 <input type="checkbox"/> 起重电机 <input type="checkbox"/> 伺服电机	
电机极数: <input type="checkbox"/> 2 <input type="checkbox"/> 4 <input type="checkbox"/> 6 <input type="checkbox"/> 8	电机功率: kW
额定电压: <input type="checkbox"/> 220/380V <input type="checkbox"/> 380/660V	电机基频: <input type="checkbox"/> 50Hz <input type="checkbox"/> 60Hz <input type="checkbox"/> 87Hz
绝缘等级: <input type="checkbox"/> F <input type="checkbox"/> H	防护等级: <input type="checkbox"/> IP54 <input type="checkbox"/> IP55
工作制: <input type="checkbox"/> S1 <input type="checkbox"/> S3-40%	冷却方式: <input type="checkbox"/> IC410 <input type="checkbox"/> IC411 <input type="checkbox"/> IC416
能效等级: <input type="checkbox"/> 3级 (IE2) <input type="checkbox"/> 2级 (IE3)	旋转方向: <input type="checkbox"/> 顺时针 <input type="checkbox"/> 逆时针
制动电压: <input type="checkbox"/> DC 24V <input type="checkbox"/> AC 220V <input type="checkbox"/> AC 380V	
制动器响应: <input type="checkbox"/> 普通 <input type="checkbox"/> 快速	释放装置: <input type="checkbox"/> 手柄释放HR <input type="checkbox"/> 螺钉释放HF <input type="checkbox"/> 无
风机电压: <input type="checkbox"/> DC 24V <input type="checkbox"/> AC 220V (1~) <input type="checkbox"/> AC 380V (1~) <input type="checkbox"/> AC 220/380V (3~)	
风机频率: <input type="checkbox"/> 50Hz <input type="checkbox"/> 60Hz	
释放装置与接线盒角度 (从轴伸端看顺时针): <input type="checkbox"/> 0° <input type="checkbox"/> 90° <input type="checkbox"/> 180° <input type="checkbox"/> 270° (见附图)	
产品型号	



定制信息:  
包装标识类:  
外观标识类:  
安装尺寸类:  
性能指标类:  
售后服务类:

服务信息:

售前服务:  
培训咨询: 选型培训 应用培训 使用维护  
设计选型: 参与设计 设计校核 产品选型  
需求确认: 工况确认 产品确认 服务确认  
售中服务: 驻厂全检 过程抽检 出厂检验  
售后服务: 安装调试 检测维护 备品备件

商务信息:

运输方式:  
交付地点:  
交付时间:  
订单数量:  
结算价格:

布置形式图:

		齿轮箱卧式安装 Horizontal gear unit position 5...		齿轮箱立式安装 Vertical gear unit position 1) 9... 6...	
同轴式行星齿轮箱 Coaxial planetary gear units	0	JRP N. 	500	900	600
平行轴-行星齿轮箱 Combined helical gear planetary gear units	1	JRP S. 	511 512 513 514	910	610
直交轴-平行轴-行星齿轮箱 Combined bevel-helical gear planetary gear units	2	JRP K. 	521 522 523 524	920	620
直交轴-行星齿轮箱 Combined bevel gear planetary gear units	3	JRP L. 	531 532 533 534	930	630
扭矩支撑 Torque reaction arm	5		551 552 553 554 555 556	*)从输入轴端观察 **)请咨询杰牌 *)Viewing on input shaft **)please consult us	

## Selection Table of JIE JRP Products



### Conditions of use:

Application industry: \_\_\_\_\_ Equipment name: \_\_\_\_\_  
 Ambient temperature: \_\_\_\_\_ Ambient humidity: \_\_\_\_\_  
 Altitude: \_\_\_\_\_ Site of use:  indoor  outdoor  
 Start-stop frequency: \_\_\_\_\_ Running time: \_\_\_\_\_  
 Load time: 15% 25% 40% 60% 100%  
 Current brand: \_\_\_\_\_ Current model: \_\_\_\_\_  
 Existing problem: \_\_\_\_\_ Items needing improvement: \_\_\_\_\_

### Product information:

Packaging:  
 Packaging material: Carton Wooden case Carton + Wooden case Case mark: Chinese English  
 Relevant data: Certificate of conformity Ex-factory inspection report Chinese operating instruction  
English operating instruction  
 List of accessories: Gearbox base Motor flange mounting  (One side) torque arm  (Both sides) torque arm Backstop £None  
 Appearance:  
 Paint color: JMR-01 JMG-01 JGB-01 RAL2002 RAL5015 RAL9003 RAL7045 RAL7031  
 Nameplate requirement: Chinese English Anti-corrosive grade: Standard JS1 JS2 JS3 JS4  
 Installation:  
 Product model: JRP.N. JRP.S. JRP.K. JRP.L.  
 Type of installation: Flange installation Base installation  
 Mount position: 500 511 512 513 514 521 522 523 524 531 532 533 534  
551 552 553 554 555 556  
900 910 920 930  
600 610 620 630(see attached figure)  
 Output module: Solid shaft with flat key Solid shaft with spline Hollow shaft with shrink disc  
Hollow shaft with spline  
 Output shaft rotation:  Clockwise Counterclockwise Two-direction  
 Input module: IEC module AD module ADM module £None  
 Product model:  
 Performance:  
 Working speed:  $n_2 =$  \_\_\_\_\_ Working shaft power (kW) :  $P =$  \_\_\_\_\_  
 Working torque (Nm) $T =$  \_\_\_\_\_ Service factor:  $f =$  \_\_\_\_\_  
 Lubrication: Splash lubrication Oil expansion tank immersion lubrication Axial end pump forced lubrication  
Electric pump forced lubrication  
 Cooling mode:  Fan  Air cooler system  Plate water cooler system None  
 Whether there is axial bearing radial force:  Yes  No Radial force:  
 Whether the output shaft withstands radial force:  Yes  No Radial force:  
 Whether the outlet shaft withstands axial force:  Yes  No Axial force:  
 Transmission ratio:  $i =$  \_\_\_\_\_ Output torque: \_\_\_\_\_ Service factor: \_\_\_\_\_

**Type of motor:** Standard motor Frequency conversion motor Explosion-proof motor Roller motor Lifting motor  
Servo motor

Rated power: \_\_\_\_\_ kW Pole number: 2 4 6 8  
 Rated voltage: 220/380V 380/660V Motor frequency: 50Hz 60Hz 87Hz  
 Insulation grade: F H Protection grade: IP55 IP56  
 Working system: S1 S3-40% Cooling mode: IC410 IC411 IC416  
 Energy efficiency class: IE2 IE3  
 Fan voltage: DC 24V AC 220V (1~) AC 220V (1~) AC 380V (3~)  
 Fan frequency: 50Hz 60Hz  
 Braking voltage: DC 24V AC 220V AC 380V  
 Release device:  Handle release HR  Screw release HF  None Brake response:  Ordinary  Fast  
 Angle between release device and terminal box (clockwise from the end of shaft extension) : 0° 90° 180° 270° (see attached figure)  
 Product model: \_\_\_\_\_



**Customized information:**

Packaging:  
 Appearance:  
 Installation dimension:  
 Performance indicators:  
 After-sales service:

**Service information:**

Pre-sales service:  
 Training consulting:  Type selection training  Application training  Use and maintenance  
 Design selection:  Participate in design  Design verification  Product selection  
 Demand confirmation:  Working condition confirmation  Product confirmation  Service confirmation  
 In-sales service:  On-site full inspection  Process sampling  Ex-factory inspection  
 After-sales service:  Installation and commissioning  Testing and maintenance  Spare parts

**Business information:**

Transportation:  
 Delivery place:  
 Delivery time:  
 Order quantity:  
 Settlement price:

**Attached figure:**

		Horizontal gear unit position 5...	Vertical gear unit position 9... 6...
Coaxial planetary gear units	0	JRP N 	 900  600
Combined helical gear planetary gear units	1	JRP S 	 910  610
Combined bevel-helical gear planetary gear units	2	JRP K 	 920  620
Combined bevel gear planetary gear units	3	JRP L 	 930  630
Torque reaction arm	5		 *)Viewing on input shaft **)please consult us



## 6.2 杰牌传动选型举例 Example of Type selection

已知

原动机:

电机功率: 1.5kW

电机转速: 1500(r/min)

工作机:

输送带, 不均匀输送

每天运行时间: 10小时/天

每小时启动次数: 1

输出扭矩: 4900 Nm

最大启动扭矩: 9800 Nm

输出转速: 1.85 r/min

设计寿命: 10000 h

安装位置: 水平安装

环境温度: 30 °C

室内大空间安装

齿轮箱选型

6.1 所需传动比:  $1500/1.85=810$

6.2 确定额定扭矩:

使用系数 $K_A$ : 1.25

起动系数 $C_S$ : 1

齿轮箱扭矩:  $T_{2R}=4900 \times K_A \times C_S = 6125 \text{ Nm}$ ,

选择的齿轮箱应满足:  $T_2 > T_{2R}$

按额定输出扭矩 $T_N$ 选择齿轮箱, 规格4齿轮

箱 $T_N=6400 \text{ Nm} > T_{2R}$

在4规格中查找减速比 $i_{\text{eff}}$ , 最接近所需传动比

810的是771.8。

$T_2=7348 \text{ Nm} > T_{2R}$ , JRP4NB4满足扭矩要求。

6.3 确定传动比:  $i_{\text{eff}}=771.8$

6.4 校核最大扭矩:  $T_{2\text{max}}=10000 \text{ Nm} > 9800 \text{ Nm}$

6.5 校核热功率:

$P_T=8 \text{ kW}$

$K=0.85$

$P_{T1}=8 \times 0.85=6.8 \text{ kW}$

工作机功率:  $P_2=4900 \times 1.9/9550=0.97 \text{ kW}$

$P_{T1} > P_2$ , 因此齿轮箱不需要辅助冷却装置。

Known

Prime mover

Electric motor: 1.5kW

Motor speed: 1500 (r/min)

Working machine

Conveyor belt uneven transport

Runtime: continuous 10 hours/day

Number of starts per hour: 1

Output torque: 4900 Nm

Max. torque on start: 9800 Nm

Output speed: 1.85 r/min

Design lift: 10000 h

Mounting position: horizontal

Ambient temperature: 30 °C

Large-space indoor installation

Gear unit selection

6.1 Ratio required:  $1500/1.85=810$

6.2 Determine the rated torque

Application factor  $K_A$ : 1.25

Starover coefficient  $C_S$ : 1

Torque:  $T_{2R}=4900 \times K_A \times C_S = 6125 \text{ Nm}$ ,

the gear unit selected:  $T_2 > T_{2R}$

reference torque for gear unit selection.

Select the gear unit according to the rated output torque,

for size No.4,  $T_N=6400 \text{ Nm} > T_{2R}$ .

Search the ratio  $i_{\text{eff}}$  of size4, the ratio 771.8 is close to

the ratio 810.

$T_2=7348 \text{ Nm} > T_{2R}$ , JRP4NB4 meet the torque requirements.

6.3 Calculation of transmission ratio:  $i_{\text{eff}}=771.8$

6.4 Check the max. torque:  $T_{2\text{max}}=10000 \text{ Nm} > 9800 \text{ Nm}$

6.5 Check the thermal power:

$P_T=8 \text{ kW}$

$K=0.85$



$P_{T1}=8 \times 0.85=6.8 \text{ kW}$

Power of working machine:  $P_2=4900 \times 1.9/9550=0.97 \text{ kW}$

As  $P_{T1} > P_2$  auxiliary cooling system will not be required.

## 7.规格与额定扭矩 Specification & Torque



规格 Type	i	T <sub>n</sub> (Nm)	输出轴尺寸 Output shafts dimension	
			 DIN5482	 实心轴 Φ Solid shaft
01	3.38-765.1	1000	B40x36	42
02	3.08-3160	2100	B58x53	65
03	15.37-3170	3800	B58x53	65
1	15.37-3170	3800	B58x53	65
2	3.50-3301	3800	B58x53	65
3	3.50-3301	3800	B58x53	65
4	3.50-3170	6400	B70x64	80
5	12.25-315.4	6400	B70x64	80
6	4.08-3207	9200	B80x74	90
7	3.09-3460	13000	B80x74	100
8	19.50-272.7	13000	B100x94	100

JRP...01



i	1500			1000			500			T <sub>2max</sub> (Nm)	P <sub>r</sub> (kW)
	n <sub>e</sub> (r/min)	T <sub>2</sub> (Nm)	P <sub>2</sub> (kW)	n <sub>3</sub> (r/min)	T <sub>2</sub> (Nm)	P <sub>2</sub> (kW)	n <sub>2</sub> (r/min)	T <sub>2</sub> (Nm)	P <sub>2</sub> (kW)		
JRP1N...01											
3.38	444	410	19.1	296	463	14.4	148	570	8.8	1600	12
4.39	342	431	15.4	228	487	11.6	114	600	7.2	1600	
6	250	412	10.8	167	453	7.9	83	510	4.5	1600	
6.94	216	387	8.8	144	407	6.2	72	457	3.5	1600	
10.5	143	206	3.1	95	213	2.1	47.6	224	1.1	1600	
JRP2N...01											
11.42	131	591	8.1	88	667	6.1	43.8	821	3.8	1600	8
14.84	101	639	6.8	67	722	5.1	33.7	889	3.1	1600	
19.27	78	672	5.5	52	759	4.1	25.9	816	2.2	1600	
20.28	74	702	5.4	49.3	793	4.1	24.7	916	2.4	1600	
23.46	64	733	4.9	42.6	828	3.7	21.3	921	2.1	1600	
26.34	57	738	4.4	38	803	3.2	19	825	1.6	1600	
30.47	49.2	771	4	32.8	808	2.8	16.4	829	1.4	1600	
36	41.7	561	2.4	27.8	589	1.7	13.9	636	0.93	1600	
41.64	36	571	2.2	24	599	1.5	12	646	0.81	1600	
48.16	31.1	512	1.7	20.8	537	1.2	10.4	581	0.63	1600	
JRP3N...01											
65.14	23	918	2.2	15.4	931	1.5	7.7	952	0.77	1600	5
68.55	21.9	920	2.1	14.6	933	1.4	7.3	954	0.73	1600	
79.29	18.9	925	1.8	12.6	937	1.2	6.3	958	0.63	1600	
89.03	16.8	928	1.6	11.2	941	1.1	5.6	961	0.57	1600	
103	14.6	933	1.4	9.7	945	1	4.9	966	0.49	1600	
115.6	13	836	1.1	8.6	847	0.77	4.3	865	0.39	1600	
121.7	12.3	938	1.2	8.2	950	0.82	4.1	970	0.42	1600	
140.7	10.7	943	1.1	7.1	955	0.71	3.6	975	0.36	1600	
162.8	9.2	947	0.91	6.1	959	0.62	3.1	979	0.32	1600	
182.8	8.2	848	0.73	5.5	859	0.49	2.7	877	0.25	1600	
211.4	7.1	852	0.63	4.7	863	0.43	2.4	880	0.22	1600	
216	6.9	684	0.5	4.6	732	0.36	2.3	799	0.19	1600	
246.3	6.1	959	0.61	4.1	971	0.41	2	990	0.21	1600	
276.6	5.4	859	0.49	3.6	870	0.33	1.8	887	0.17	1600	
319.9	4.7	863	0.42	3.1	873	0.29	1.6	900	0.15	1600	
372.6	4	824	0.35	2.7	846	0.24	1.3	883	0.12	1600	
378	4	759	0.32	2.6	796	0.22	1.3	854	0.12	1600	
437.2	3.4	786	0.28	2.3	800	0.19	1.1	873	0.11	1600	
484	3.1	874	0.28	2.1	884	0.19	1	961	0.1	1600	
661.5	2.3	800	0.19	1.5	836	0.13	0.76	930	0.07	1600	
765.1	2	772	0.16	1.3	823	0.11	0.65	915	0.06	1600	

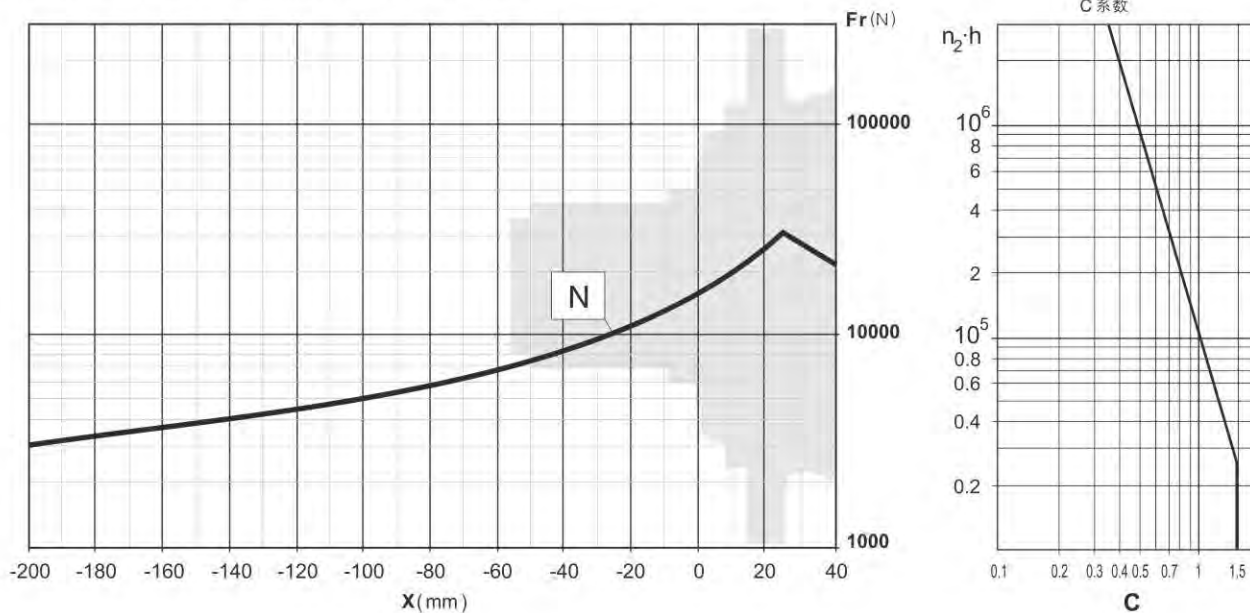
JRP...02



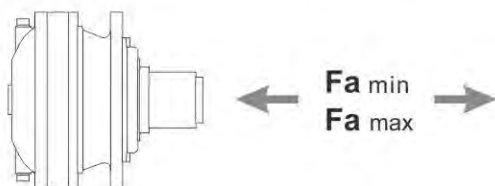
i	1500			1000			500			T <sub>2max</sub> (Nm)	P <sub>1</sub> (kW)
	n <sub>2</sub> (r/min)	T <sub>2</sub> (Nm)	P <sub>2</sub> (kW)	n <sub>2</sub> (r/min)	T <sub>2</sub> (Nm)	P <sub>2</sub> (kW)	n <sub>2</sub> (r/min)	T <sub>2</sub> (Nm)	P <sub>2</sub> (kW)		
JRP1N...02											
3.08	487	888	45.3	325	1003	34.1	162	1235	21	2800	20
3.5	429	972	43.6	286	1098	32.9	143	1351	20.2	2800	
4.13	363	1005	38.2	242	1135	28.8	121	1397	17.7	2800	
5.17	290	1045	31.8	193	1159	23.5	97	1287	13	2800	
6	250	1001	26.2	167	1077	18.8	83	1187	10.4	2800	
7.25	207	863	18.7	138	924	13.3	69	1015	7.3	2800	
JRP2N...02											
10.41	144	1263	19.1	96	1427	14.4	48	1756	8.8	2800	12
11.83	127	1401	18.6	85	1582	14	42.3	1948	8.6	2800	
13.52	111	1329	15.4	74	1501	11.6	37	1848	7.2	2800	
15.37	98	1510	15.4	65	1705	11.6	32.5	2036	6.9	2800	
18.13	83	1566	13.6	55	1715	9.9	27.6	1840	5.3	2800	
21	71	1445	10.8	47.6	1585	7.9	23.8	1787	4.5	2800	
22.7	66	1348	9.3	44.1	1411	6.5	22	1515	3.5	2800	
24.78	61	1697	10.8	40.4	1772	7.5	20.2	1895	4	2800	
28.66	52	1600	8.8	34.9	1683	6.2	17.4	1890	3.5	2800	
31.02	48.4	1397	7.1	32.2	1458	4.9	16.1	1561	2.6	2800	
35.88	41.8	1419	6.2	27.9	1480	4.3	13.9	1582	2.3	2800	
41.64	36	1305	4.9	24	1360	3.4	12	1453	1.8	2800	
50.32	29.8	1116	3.5	19.9	1164	2.4	9.9	1246	1.3	2800	
JRP3N...02											
59.36	25.3	2071	5.5	16.8	2276	4	8.4	2514	2.2	2800	8
61.28	24.5	1861	4.8	16.3	1933	3.3	8.2	2078	1.8	2800	
70.98	21.1	2121	4.7	14.1	2201	3.2	7	2471	1.8	2800	
82.1	18.3	2150	4.1	12.2	2229	2.8	6.1	2545	1.6	2800	
92.19	16.3	2172	3.7	10.8	2259	2.6	5.4	2606	1.5	2800	
106.6	14.1	2201	3.2	9.4	2329	2.3	4.7	2683	1.3	2800	
108.8	13.8	1963	2.8	9.2	2035	2	4.6	2341	1.1	2800	
126	11.9	1963	2.4	7.9	2062	1.7	4	2228	0.93	2800	
145.7	10.3	1999	2.2	6.9	2097	1.5	3.4	2263	0.81	2800	
161.3	9.3	2333	2.3	6.2	2536	1.6	3.1	2800	0.91	2800	
172	8.7	2049	1.9	5.8	2231	1.4	2.9	2567	0.78	2800	
198.9	7.5	2113	1.7	5	2221	1.2	2.5	2401	0.63	2800	
220.5	6.8	2099	1.5	4.5	2196	1	2.3	2364	0.56	2800	
260.2	5.8	2235	1.3	3.8	2428	0.98	1.9	2785	0.56	2800	
289	5.2	1583	0.86	3.5	1727	0.63	1.7	1994	0.36	2800	
325.7	4.6	1833	0.88	3.1	1995	0.64	1.5	2297	0.37	2800	
JRP4N...02											
360.4	4.2	2748	1.2	2.8	2800	0.82	1.4	2800	0.41	2800	4
404.7	3.7	2800	1.1	2.5	2800	0.73	1.2	2800	0.35	2800	
468.1	3.2	2800	0.94	2.1	2800	0.62	1.1	2800	0.32	2800	
502.5	3	2554	0.8	2	2766	0.58	0.99	2800	0.29	2800	
569.8	2.6	2800	0.76	1.8	2800	0.53	0.88	2800	0.26	2800	
639.8	2.3	2800	0.67	1.6	2800	0.47	0.78	2800	0.23	2800	
708.2	2.1	2800	0.62	1.4	2800	0.41	0.71	2800	0.21	2800	
835.7	1.8	2800	0.53	1.2	2800	0.35	0.6	2800	0.18	2800	
892.1	1.7	2800	0.5	1.1	2800	0.32	0.56	2800	0.16	2800	
1032	1.5	2800	0.44	0.97	2800	0.28	0.48	2800	0.14	2800	
1120	1.3	2800	0.38	0.89	2800	0.26	0.45	2800	0.13	2800	
1323	1.1	2659	0.32	0.76	2789	0.22	0.38	2800	0.11	2800	
1380	1.1	2641	0.3	0.72	2800	0.21	0.36	2800	0.11	2800	
1561	0.96	2800	0.28	0.64	2800	0.19	0.32	2800	0.09	2800	
1806	0.83	2800	0.24	0.55	2800	0.16	0.28	2800	0.08	2800	
1999	0.75	2800	0.22	0.5	2800	0.15	0.25	2800	0.07	2800	
2315	0.65	2800	0.19	0.43	2800	0.13	0.22	2800	0.06	2800	
2615	0.57	2783	0.17	0.38	2800	0.11	0.19	2800	0.06	2800	
2732	0.55	2800	0.16	0.37	2800	0.11	0.18	2800	0.05	2800	
3160	0.47	2800	0.14	0.32	2800	0.09	0.16	2800	0.05	2800	



径向力 (输出轴) Radial force (Output shafts)

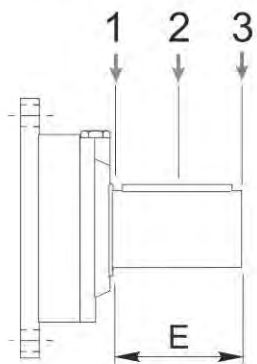


轴向力 (输出轴) Axial force (Output shafts)



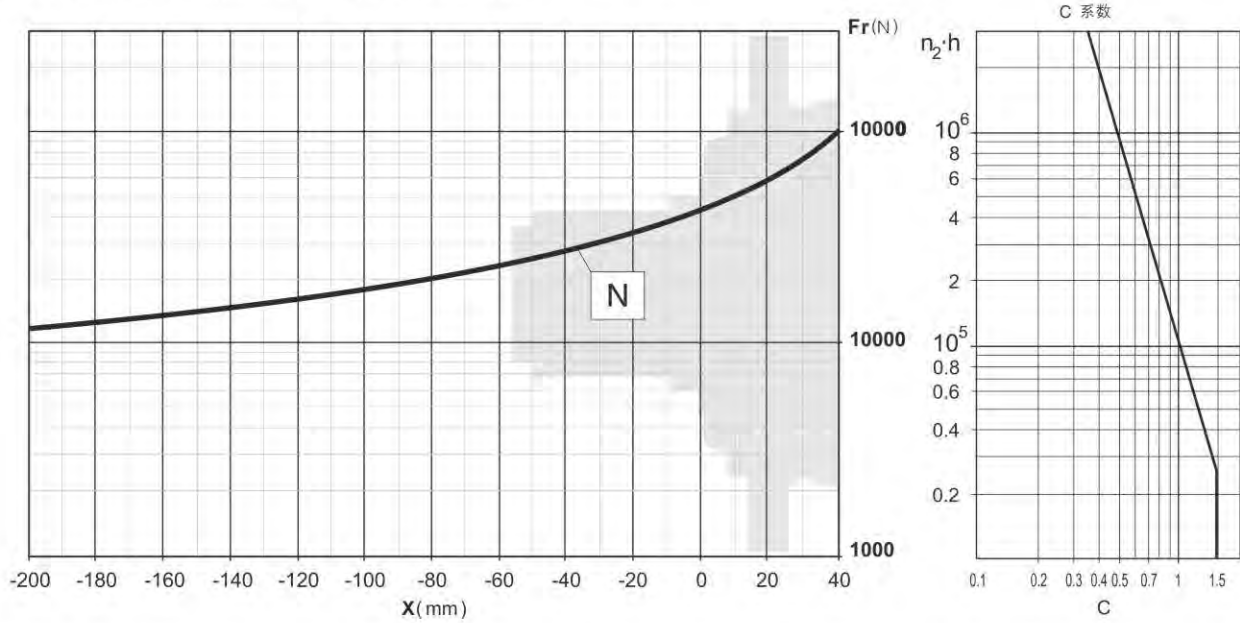
	法兰安装/Flange-mounted
$F_{a \min}$ (N)	9000
$F_{a \max}$ (N)	9000

径向力 (输入轴) Radial force (Input shafts)

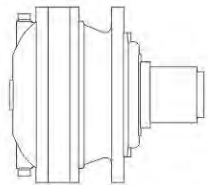


	E	Fr					
		$n_1 \cdot h = 10^7$			$n_1 \cdot h = 10^8$		
		1	2	3	1	2	3
AD2	58	3000	2000	1500	1400	1000	700

径向力 (输出轴) Radial force (Output shafts)



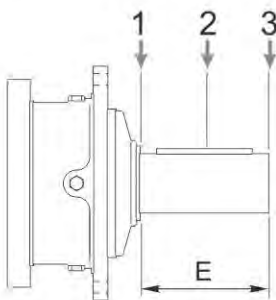
轴向力 (输出轴) Axial force (Output shafts)



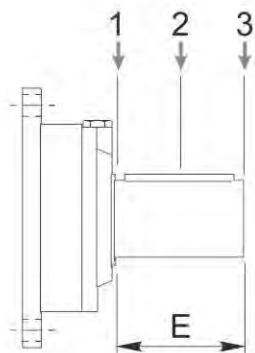
$F_{a \min}$   
 $F_{a \max}$

	法兰安装/Flange-mounted
$F_{a \min}(N)$	35000
$F_{a \max}(N)$	60000

径向力 (输入轴) Radial force (Input shafts)



	E	Fr					
		$n_1 \cdot h = 10^7$			$n_1 \cdot h = 10^8$		
		1	2	3	1	2	3
ADM1	105	10000	6000	4000	5000	3000	2000
ADM2	105	14000	8800	6400	7000	4400	3200



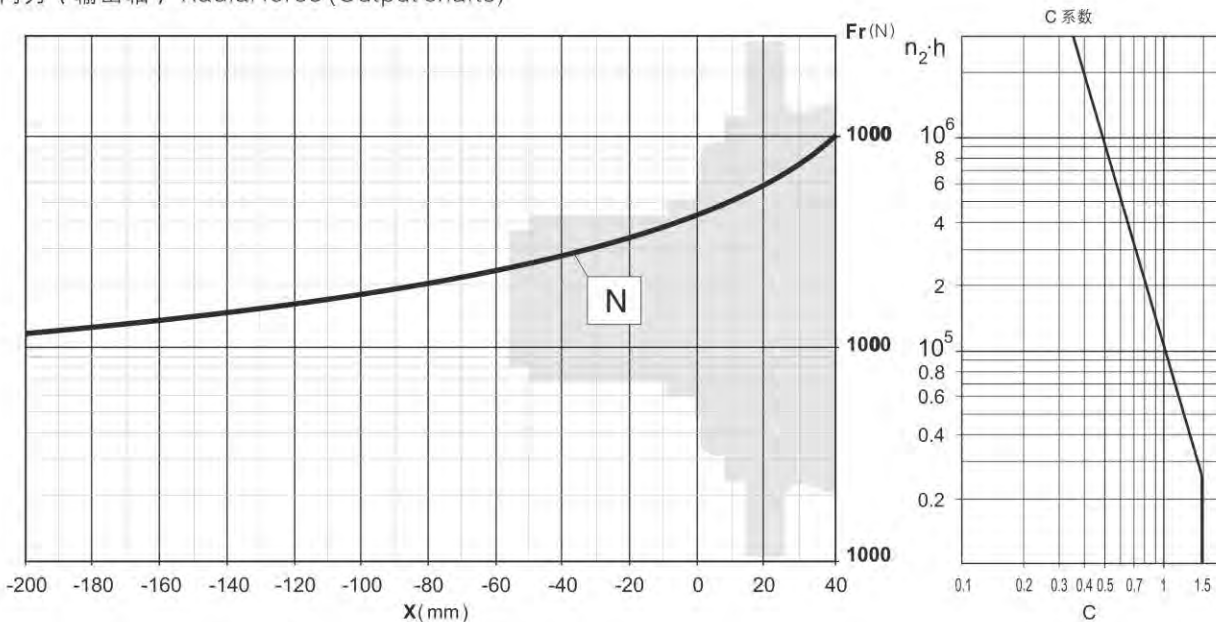
	E	Fr					
		$n_1 \cdot h = 10^7$			$n_1 \cdot h = 10^8$		
		1	2	3	1	2	3
AD2	58	3000	2000	1500	1400	1000	700



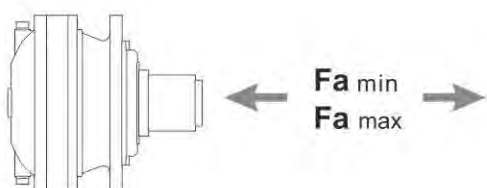
JRP...03

i	1500			1000			500			T <sub>3min</sub> (Nm)	P <sub>1</sub> (kW)
	n <sub>e</sub> (r/min)	T <sub>e</sub> (Nm)	P <sub>e</sub> (kW)	n <sub>e</sub> (r/min)	T <sub>e</sub> (Nm)	P <sub>e</sub> (kW)	n <sub>e</sub> (r/min)	T <sub>e</sub> (Nm)	P <sub>e</sub> (kW)		
JRP2N...03											
15.37	98	1510	15.4	65	1705	11.6	32.5	2100	7.2	5600	12
17.47	86	2121	19.1	57	2395	14.4	28.6	2732	8.2	6000	
20.28	74	2206	17.1	49.3	2314	12	24.7	2494	6.4	6000	
22.7	66	2231	15.4	44.1	2519	11.6	22	2805	6.5	6000	
26.34	57	2276	13.6	38	2383	9.5	19	2560	5.1	6000	
31.02	48.4	2134	10.8	32.2	2342	7.9	16.1	2639	4.5	6000	
36	41.7	2358	10.3	27.8	2463	7.2	13.9	2640	3.8	6000	
41.64	36	2325	8.8	24	2446	6.2	12	2678	3.4	6000	
43.5	34.5	2027	7.3	23	2119	5.1	11.5	2276	2.7	6000	
50.32	29.8	2060	6.4	19.9	2152	4.5	9.9	2309	2.4	6000	
JRP3N...03											
59.06	25.4	2765	7.4	16.9	2879	5.1	8.5	3076	2.7	6000	8
61.28	24.5	2640	6.8	16.3	2982	5.1	8.2	3671	3.1	6000	
70.98	21.1	2457	5.4	14.1	2775	4.1	7	3206	2.4	6000	
83.76	17.9	2900	5.4	11.9	3275	4.1	6	3783	2.4	6000	
89.03	16.8	2591	4.6	11.2	2695	3.2	5.6	2876	1.7	6000	
96.88	15.5	3029	4.9	10.3	3421	3.7	5.2	3803	2.1	6000	
108.8	13.8	3051	4.4	9.2	3320	3.2	4.6	3410	1.6	6000	
124.2	12.1	2447	3.1	8.1	2528	2.1	4	2658	1.1	6000	
146.6	10.2	2888	3.1	6.8	2983	2.1	3.4	3137	1.1	6000	
157.5	9.5	3042	3	6.3	3179	2.1	3.2	3695	1.2	6000	
186.1	8.1	2901	2.4	5.4	3046	1.7	2.7	3292	0.93	6000	
198.9	7.5	2115	1.7	5	2221	1.2	2.5	2401	0.63	6000	
215.3	7	2953	2.2	4.6	3098	1.5	2.3	3343	0.81	6000	
249	6	2648	1.7	4	2780	1.2	2	3006	0.63	6000	
289	5.2	2924	1.6	3.5	3197	1.2	1.7	3489	0.63	6000	
325.7	4.6	3101	1.5	3.1	3244	1	1.5	3492	0.56	6000	
JRP4N...03											
367.7	4.1	3835	1.6	2.7	3888	1.1	1.4	3972	0.57	6000	4
404.7	3.7	2928	1.1	2.5	2966	0.77	1.2	3029	0.39	6000	
460.3	3.3	3674	1.3	2.2	4000	0.91	1.1	4605	0.52	6000	
495.4	3	3874	1.2	2	3925	0.83	1	4008	0.42	6000	
581.3	2.6	3894	1.1	1.7	3944	0.71	0.86	4027	0.36	6000	
643.5	2.3	3907	0.95	1.6	3956	0.64	0.78	4039	0.33	6000	
691.5	2.2	4002	0.91	1.4	4348	0.66	0.72	4494	0.34	6000	
817.1	1.8	4142	0.8	1.2	4424	0.57	0.61	4516	0.29	6000	
879.4	1.7	3945	0.71	1.1	3994	0.48	0.57	4075	0.24	6000	
1017	1.5	3963	0.61	0.98	4011	0.41	0.49	4092	0.21	6000	
1142	1.3	3550	0.49	0.88	3593	0.33	0.44	3666	0.17	6000	
1304	1.2	2886	0.35	0.77	2961	0.24	0.38	3092	0.12	6000	
1430	1	4445	0.49	0.7	4498	0.33	0.35	4589	0.17	6000	
1539	0.97	3406	0.35	0.65	3494	0.24	0.32	3649	0.12	6000	
1806	0.83	3248	0.28	0.55	3304	0.19	0.28	3607	0.11	6000	
1999	0.75	3610	0.28	0.5	3652	0.19	0.25	3969	0.1	6000	
2268	0.66	4502	0.31	0.44	4781	0.22	0.22	5124	0.12	6000	
2502	0.6	4519	0.28	0.4	4572	0.19	0.2	4969	0.1	6000	
2904	0.52	4726	0.26	0.34	5112	0.18	0.17	5767	0.1	6000	
3170	0.47	4042	0.2	0.32	4382	0.15	0.16	5013	0.08	6000	

径向力 (输出轴) Radial force (Output shafts)

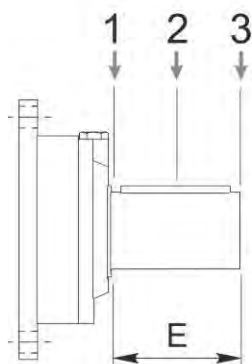


轴向力 (输出轴) Axial force (Output shafts)



	法兰安装/Flange-mounted
$Fa_{min}(N)$	35000
$Fa_{max}(N)$	60000

径向力 (输入轴) Radial force (Input shafts)



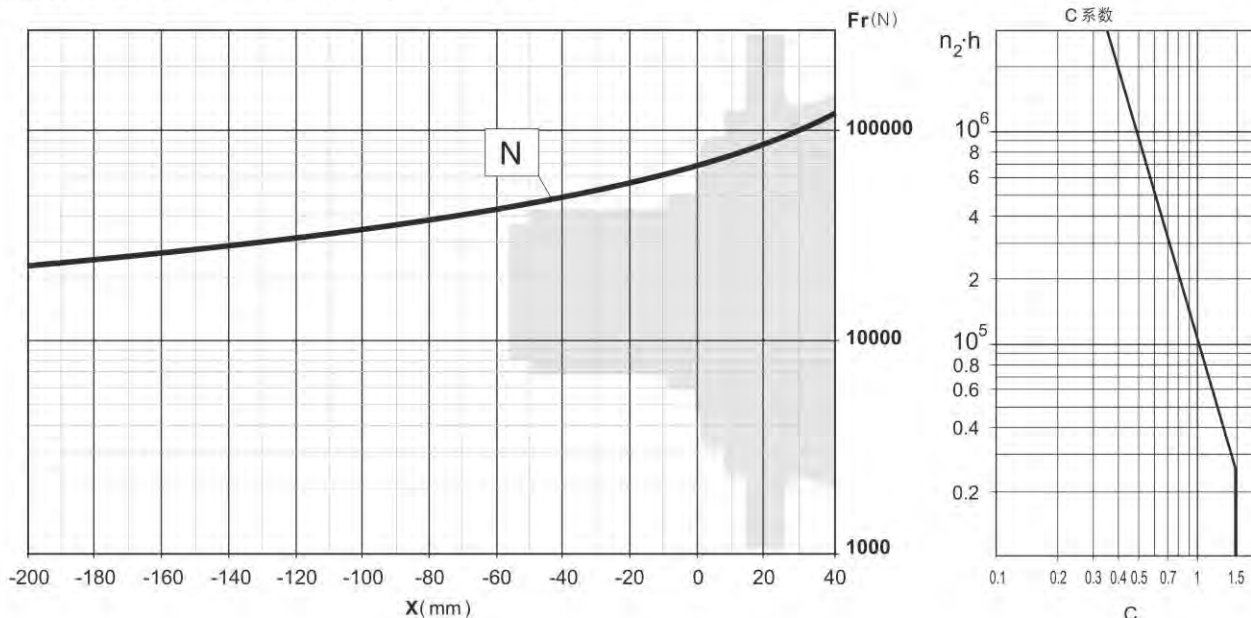
	E	Fr					
		$n_1 \cdot h = 10^7$			$n_1 \cdot h = 10^8$		
		1	2	3	1	2	3
AD2	58	3000	2000	1500	1400	1000	700



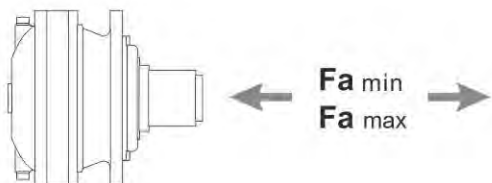
JRP...1

i	1500			1000			500			T <sub>max</sub> (Nm)	P <sub>i</sub> (kW)
	n <sub>e</sub> (r/min)	T <sub>e</sub> (Nm)	P <sub>e</sub> (kW)	n <sub>e</sub> (r/min)	T <sub>e</sub> (Nm)	P <sub>e</sub> (kW)	n <sub>e</sub> (r/min)	T <sub>e</sub> (Nm)	P <sub>e</sub> (kW)		
JRP2N...1											
15.37	98	1510	15.4	65	1705	11.6	32.5	2100	7.2	5600	12
17.47	86	2121	19.1	57	2395	14.4	28.6	2732	8.2	6000	
20.28	74	2206	17.1	49.3	2314	12	24.7	2494	6.4	6000	
22.7	66	2231	15.4	44.1	2519	11.6	22	2805	6.5	6000	
26.34	57	2276	13.6	38	2383	9.5	19	2560	5.1	6000	
31.02	48.4	2134	10.8	32.2	2342	7.9	16.1	2639	4.5	6000	
36	41.7	2358	10.3	27.8	2463	7.2	13.9	2640	3.8	6000	
41.64	36	2325	8.8	24	2446	6.2	12	2678	3.4	6000	
43.5	34.5	2027	7.3	23	2119	5.1	11.5	2276	2.7	6000	
50.32	29.8	2060	6.4	19.9	2152	4.5	9.9	2309	2.4	6000	
JRP3N...1											
59.06	25.4	2765	7.4	16.9	2879	5.1	8.5	3076	2.7	6000	8
61.28	24.5	2640	6.8	16.3	2982	5.1	8.2	3671	3.1	6000	
70.98	21.1	2457	5.4	14.1	2775	4.1	7	3206	2.4	6000	
83.76	17.9	2900	5.4	11.9	3275	4.1	6	3783	2.4	6000	
89.03	16.8	2591	4.6	11.2	2695	3.2	5.6	2876	1.7	6000	
96.88	15.5	3029	4.9	10.3	3421	3.7	5.2	3803	2.1	6000	
108.8	13.8	3051	4.4	9.2	3320	3.2	4.6	3410	1.6	6000	
124.2	12.1	2447	3.1	8.1	2528	2.1	4	2658	1.1	6000	
146.6	10.2	2888	3.1	6.8	2983	2.1	3.4	3137	1.1	6000	
157.5	9.5	3042	3	6.3	3179	2.1	3.2	3695	1.2	6000	
186.1	8.1	2901	2.4	5.4	3046	1.7	2.7	3292	0.93	6000	
198.9	7.5	2115	1.7	5	2221	1.2	2.5	2401	0.63	6000	
215.3	7	2953	2.2	4.6	3098	1.5	2.3	3343	0.81	6000	
249	6	2648	1.7	4	2780	1.2	2	3006	0.63	6000	
289	5.2	2924	1.6	3.5	3197	1.2	1.7	3489	0.63	6000	
325.7	4.6	3101	1.5	3.1	3244	1	1.5	3492	0.56	6000	
JRP4N...1											
367.7	4.1	3835	1.6	2.7	3888	1.1	1.4	3972	0.57	6000	4
404.7	3.7	2928	1.1	2.5	2966	0.77	1.2	3029	0.39	6000	
460.3	3.3	3674	1.3	2.2	4000	0.91	1.1	4605	0.52	6000	
495.4	3	3874	1.2	2	3925	0.83	1	4008	0.42	6000	
581.3	2.6	3894	1.1	1.7	3944	0.71	0.86	4027	0.36	6000	
643.5	2.3	3907	0.95	1.6	3956	0.64	0.78	4039	0.33	6000	
691.5	2.2	4002	0.91	1.4	4348	0.66	0.72	4494	0.34	6000	
817.1	1.8	4142	0.8	1.2	4424	0.57	0.61	4516	0.29	6000	
879.4	1.7	3945	0.71	1.1	3994	0.48	0.57	4075	0.24	6000	
1017	1.5	3963	0.61	0.98	4011	0.41	0.49	4092	0.21	6000	
1142	1.3	3550	0.49	0.88	3593	0.33	0.44	3666	0.17	6000	
1304	1.2	2886	0.35	0.77	2961	0.24	0.38	3092	0.12	6000	
1430	1	4445	0.49	0.7	4498	0.33	0.35	4589	0.17	6000	
1539	0.97	3406	0.35	0.65	3494	0.24	0.32	3649	0.12	6000	
1806	0.83	3248	0.28	0.55	3304	0.19	0.28	3607	0.11	6000	
1999	0.75	3610	0.28	0.5	3652	0.19	0.25	3969	0.1	6000	
2268	0.66	4502	0.31	0.44	4781	0.22	0.22	5124	0.12	6000	
2502	0.6	4519	0.28	0.4	4572	0.19	0.2	4969	0.1	6000	
2904	0.52	4726	0.26	0.34	5112	0.18	0.17	5767	0.1	6000	
3170	0.47	4042	0.2	0.32	4382	0.15	0.16	5013	0.08	6000	

径向力 (输出轴) Radial force (Output shafts)

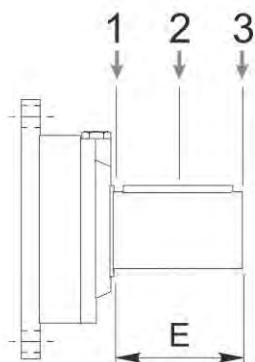


轴向力 (输出轴) Axial force (Output shafts)



法兰安装/Flange-mounted	
Fa min(N)	45000
Fa max(N)	80000

径向力 (输入轴) Radial force (Input shafts)



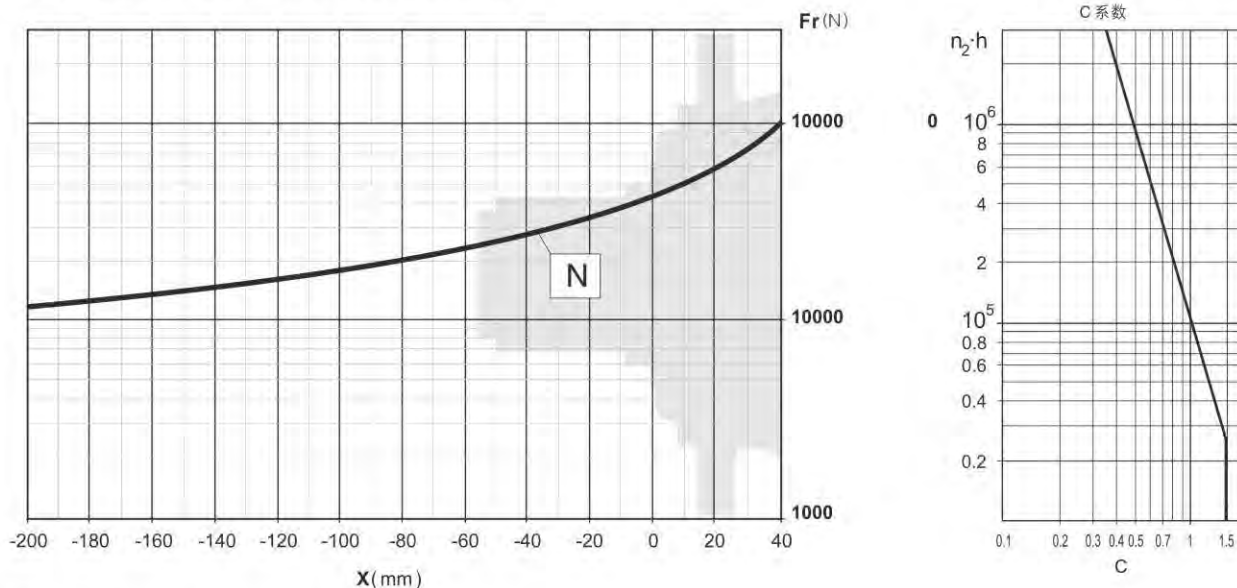
	E	Fr					
		$n_1 \cdot h = 10^7$			$n_1 \cdot h = 10^8$		
		1	2	3	1	2	3
AD2	58	3000	2000	1500	1400	1000	700

JRP...2

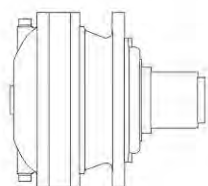


i	1500			1000			500			T <sub>2max</sub> (Nm)	P <sub>r</sub> (kW)
	n <sub>2</sub> (r/min)	T <sub>2</sub> (Nm)	P <sub>2</sub> (kW)	n <sub>2</sub> (r/min)	T <sub>2</sub> (Nm)	P <sub>2</sub> (kW)	n <sub>2</sub> (r/min)	T <sub>2</sub> (Nm)	P <sub>2</sub> (kW)		
JRP1N...2											
3.5	429	1565	70	286	1767	53	143	2175	32.6	6000	20
4.13	363	1617	62	242	1827	46.3	121	2249	28.5	6000	
5.17	290	1682	51	193	1900	38.5	97	2339	23.7	6000	
6	250	1732	45.4	167	1956	34.1	83	2173	19	6000	
7.25	207	1582	34.3	138	1695	24.5	69	1868	13.5	6000	
JRP2N...2											
10.78	139	2193	32	93	2476	24.1	46.4	3049	14.8	6000	15
12.25	122	2278	29.2	82	2573	22	40.8	3168	13.5	6000	
14.46	104	2394	26	69	2704	19.6	34.6	3329	12.1	6000	
17.06	88	2475	22.8	59	2795	17.2	29.3	3393	10.4	6000	
18.1	83	2561	22.2	55	2893	16.7	27.6	3562	10.3	6000	
21	71	2678	20	47.6	3025	15.1	23.8	3724	9.3	6000	
25.38	59	2835	17.6	39.4	3202	13.2	19.7	3553	7.3	6000	
29.94	50	2931	15.4	33.4	3310	11.6	16.7	3583	6.3	6000	
31.02	48.4	2582	13.1	32.2	2698	9.1	16.1	2893	4.9	6000	
36	41.7	2358	10.3	27.8	2463	7.2	13.9	2640	3.8	6000	
43.5	34.5	2407	8.7	23	2511	6	11.5	2689	3.2	6000	
52.56	28.5	2070	6.2	19	2161	4.3	9.5	2319	2.3	6000	
JRP3N...2											
53.78	27.9	3552	10.4	18.6	3961	7.7	9.3	4314	4.2	6000	10
63.46	23.6	3732	9.2	15.8	4022	6.6	7.9	4469	3.7	6000	
73.5	20.4	3901	8.3	13.6	4077	5.8	6.8	4609	3.3	6000	
79.44	18.9	3955	7.8	12.6	4106	5.4	6.3	4684	3.1	6000	
92.19	16.3	4010	6.8	10.8	4174	4.7	5.4	4831	2.7	6000	
100.3	15	4042	6.3	10	4250	4.4	5	4915	2.6	6000	
108.6	13.8	4071	5.9	9.2	4323	4.2	4.6	4996	2.4	6000	
125.6	11.9	4125	5.2	8	4459	3.7	4	5146	2.1	6000	
145.7	10.3	4221	4.6	6.9	4601	3.3	3.4	5088	1.8	6000	
152.3	9.9	3846	4	6.6	4014	2.8	3.3	4302	1.5	6000	
176.1	8.5	3907	3.5	5.7	4074	2.4	2.8	4363	1.3	6000	
207.8	7.2	3970	3	4.8	4326	2.2	2.4	4941	1.2	6000	
224.2	6.7	4035	2.8	4.5	4395	2.1	2.2	4798	1.1	6000	
260.2	5.8	4165	2.5	3.8	4532	1.8	1.9	4970	1	6000	
280.7	5.3	3302	1.8	3.6	3605	1.3	1.8	4167	0.78	6000	
314.4	4.8	4334	2.2	3.2	4711	1.6	1.6	5022	0.84	6000	
364.8	4.1	2542	1.1	2.7	2788	0.8	1.4	3244	0.47	6000	
JRP4N...2											
404.7	3.7	5051	2	2.5	5245	1.4	1.2	5615	0.73	6000	6
441	3.4	5312	1.9	2.3	5418	1.3	1.1	5684	0.68	6000	
510.1	2.9	5382	1.7	2	5439	1.1	0.98	5803	0.6	6000	
551.3	2.7	5393	1.5	1.8	5449	1	0.91	5867	0.56	6000	
639.8	2.3	5270	1.3	1.6	5470	0.9	0.78	5992	0.49	6000	
696.2	2.2	5425	1.2	1.4	5495	0.83	0.72	6000	0.45	6000	
773.1	1.9	4524	0.92	1.3	4698	0.64	0.65	5463	0.37	6000	
913.5	1.6	4595	0.79	1.1	4866	0.56	0.55	5662	0.33	6000	
1011	1.5	5477	0.85	0.99	5796	0.6	0.49	6000	0.31	6000	
1140	1.3	5565	0.77	0.88	5895	0.54	0.44	6000	0.28	6000	
1222	1.2	4743	0.61	0.82	5190	0.45	0.41	6021	0.26	6000	
1442	1	5337	0.58	0.69	5652	0.41	0.35	6226	0.23	6000	
1599	0.94	5036	0.5	0.63	5502	0.36	0.31	6366	0.21	6000	
1849	0.81	5200	0.44	0.54	5676	0.32	0.27	6559	0.19	6000	
1995	0.75	4415	0.35	0.5	4530	0.24	0.25	4730	0.12	6000	
2315	0.65	5124	0.35	0.43	5257	0.24	0.22	5489	0.12	6000	
2623	0.57	4633	0.28	0.38	5013	0.2	0.19	5720	0.11	6000	
2798	0.54	5687	0.32	0.36	6000	0.23	0.18	6000	0.11	6000	
3301	0.45	5997	0.29	0.3	6000	0.19	0.15	6000	0.09	6000	

径向力 (输出轴) Radial force (Output shafts)



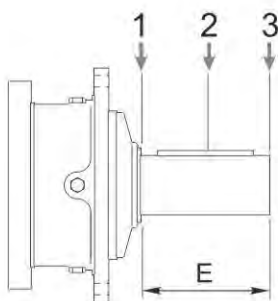
轴向力 (输出轴) Axial force (Output shafts)



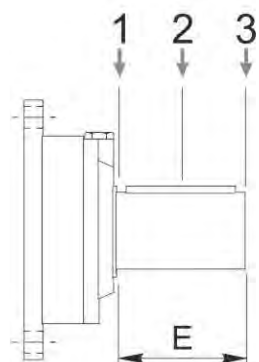
$F_{a \min}$   
 $F_{a \max}$

法兰安装/Flange-mounted	
$F_{a \min}(N)$	35000
$F_{a \max}(N)$	60000

径向力 (输入轴) Radial force (Input shafts)



	E	Fr					
		$n_1 \cdot h = 10^7$			$n_1 \cdot h = 10^8$		
		1	2	3	1	2	3
ADM1	105	10000	6000	4000	5000	3000	2000
ADM2	105	14000	8800	6400	7000	4400	3200



	E	Fr					
		$n_1 \cdot h = 10^7$			$n_1 \cdot h = 10^8$		
		1	2	3	1	2	3
AD2	58	3000	2000	1500	1400	1000	700

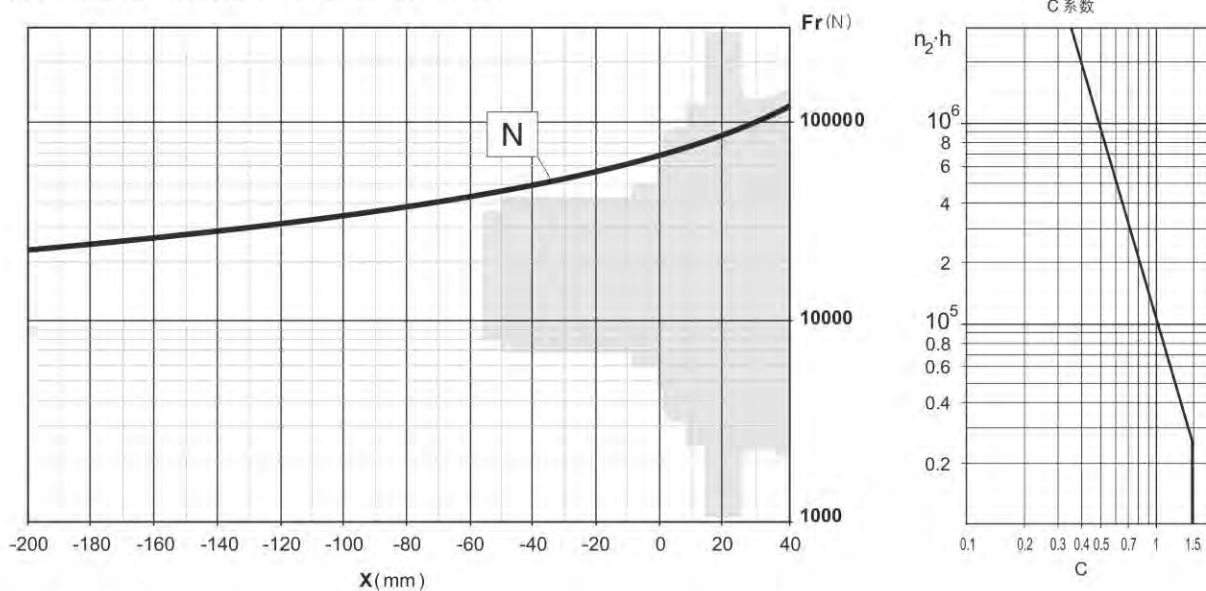


## JRP...3

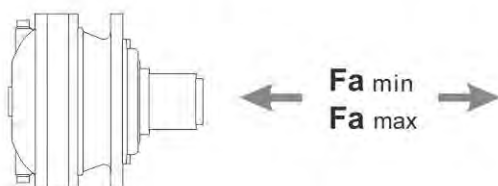


i	1500			1000			500			T <sub>2max</sub> (Nm)	P <sub>T</sub> (kW)
	n <sub>2</sub> (r/min)	T <sub>2</sub> (Nm)	P <sub>2</sub> (kW)	n <sub>2</sub> (r/min)	T <sub>2</sub> (Nm)	P <sub>2</sub> (kW)	n <sub>2</sub> (r/min)	T <sub>2</sub> (Nm)	P <sub>2</sub> (kW)		
JRP1N...3											
3.5	429	1565	70	286	1767	53	143	2175	32.6	6000	20
4.13	363	1617	62	242	1827	46.3	121	2249	28.5	6000	
5.17	290	1682	51	193	1900	38.5	97	2339	23.7	6000	
6	250	1732	45.4	167	1956	34.1	83	2173	19	6000	
7.25	207	1582	34.3	138	1695	24.5	69	1868	13.5	6000	
JRP2N...3											
10.78	139	2193	32	93	2476	24.1	46.4	3049	14.8	6000	15
12.25	122	2278	29.2	82	2573	22	40.8	3168	13.5	6000	
14.46	104	2394	26	69	2704	19.6	34.6	3329	12.1	6000	
17.06	88	2475	22.8	59	2795	17.2	29.3	3393	10.4	6000	
18.1	83	2561	22.2	55	2893	16.7	27.6	3562	10.3	6000	
21	71	2678	20	47.6	3025	15.1	23.8	3724	9.3	6000	
25.38	59	2835	17.6	39.4	3202	13.2	19.7	3553	7.3	6000	
29.94	50	2931	15.4	33.4	3310	11.6	16.7	3583	6.3	6000	
31.02	48.4	2582	13.1	32.2	2698	9.1	16.1	2893	4.9	6000	
36	41.7	2358	10.3	27.8	2463	7.2	13.9	2640	3.8	6000	
43.5	34.5	2407	8.7	23	2511	6	11.5	2689	3.2	6000	
52.56	28.5	2070	6.2	19	2161	4.3	9.5	2319	2.3	6000	
JRP3N...3											
53.78	27.9	3552	10.4	18.6	3961	7.7	9.3	4314	4.2	6000	10
63.46	23.6	3732	9.2	15.8	4022	6.6	7.9	4469	3.7	6000	
73.5	20.4	3901	8.3	13.6	4077	5.8	6.8	4609	3.3	6000	
79.44	18.9	3955	7.8	12.6	4106	5.4	6.3	4684	3.1	6000	
92.19	16.3	4010	6.8	10.8	4174	4.7	5.4	4831	2.7	6000	
100.3	15	4042	6.3	10	4250	4.4	5	4915	2.6	6000	
108.6	13.8	4071	5.9	9.2	4323	4.2	4.6	4996	2.4	6000	
125.6	11.9	4125	5.2	8	4459	3.7	4	5146	2.1	6000	
145.7	10.3	4221	4.6	6.9	4601	3.3	3.4	5088	1.8	6000	
152.3	9.9	3846	4	6.6	4014	2.8	3.3	4302	1.5	6000	
176.1	8.5	3907	3.5	5.7	4074	2.4	2.8	4363	1.3	6000	
207.8	7.2	3970	3	4.8	4326	2.2	2.4	4941	1.2	6000	
224.2	6.7	4035	2.8	4.5	4395	2.1	2.2	4798	1.1	6000	
260.2	5.8	4165	2.5	3.8	4532	1.8	1.9	4970	1	6000	
280.7	5.3	3302	1.8	3.6	3605	1.3	1.8	4167	0.78	6000	
314.4	4.8	4334	2.2	3.2	4711	1.6	1.6	5022	0.84	6000	
364.8	4.1	2542	1.1	2.7	2788	0.8	1.4	3244	0.47	6000	
JRP4N...3											
404.7	3.7	5051	2	2.5	5245	1.4	1.2	5615	0.73	6000	6
441	3.4	5312	1.9	2.3	5418	1.3	1.1	5684	0.68	6000	
510.1	2.9	5382	1.7	2	5439	1.1	0.98	5803	0.6	6000	
551.3	2.7	5393	1.5	1.8	5449	1	0.91	5867	0.56	6000	
639.8	2.3	5270	1.3	1.6	5470	0.9	0.78	5992	0.49	6000	
696.2	2.2	5425	1.2	1.4	5495	0.83	0.72	6000	0.45	6000	
773.1	1.9	4524	0.92	1.3	4698	0.64	0.65	5463	0.37	6000	
913.5	1.6	4595	0.79	1.1	4866	0.56	0.55	5662	0.33	6000	
1011	1.5	5477	0.85	0.99	5796	0.6	0.49	6000	0.31	6000	
1140	1.3	5565	0.77	0.88	5895	0.54	0.44	6000	0.28	6000	
1222	1.2	4743	0.61	0.82	5190	0.45	0.41	6021	0.26	6000	
1442	1	5337	0.58	0.69	5652	0.41	0.35	6226	0.23	6000	
1599	0.94	5036	0.5	0.63	5502	0.36	0.31	6366	0.21	6000	
1849	0.81	5200	0.44	0.54	5676	0.32	0.27	6559	0.19	6000	
1995	0.75	4415	0.35	0.5	4530	0.24	0.25	4730	0.12	6000	
2315	0.65	5124	0.35	0.43	5257	0.24	0.22	5489	0.12	6000	
2623	0.57	4633	0.28	0.38	5013	0.2	0.19	5720	0.11	6000	
2798	0.54	5687	0.32	0.36	6000	0.23	0.18	6000	0.11	6000	
3301	0.45	5997	0.29	0.3	6000	0.19	0.15	6000	0.09	6000	

径向力 (输出轴) Radial force (Output shafts)

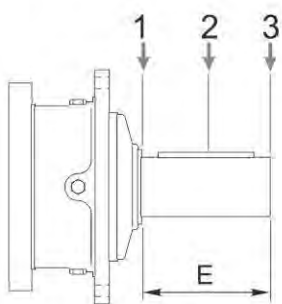


轴向力 (输出轴) Axial force (Output shafts)

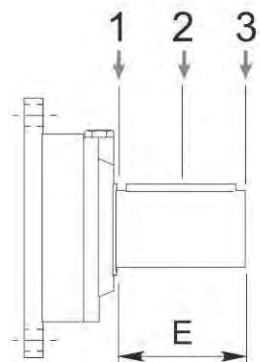


	法兰安装/Flange-mounted
$Fa_{min}$ (N)	45000
$Fa_{max}$ (N)	80000

径向力 (输入轴) Radial force (Input shafts)



	E	Fr					
		$n_1 \cdot h = 10^7$			$n_1 \cdot h = 10^8$		
		1	2	3	1	2	3
ADM1	105	10000	6000	4000	5000	3000	2000
ADM2	105	14000	8800	6400	7000	4400	3200



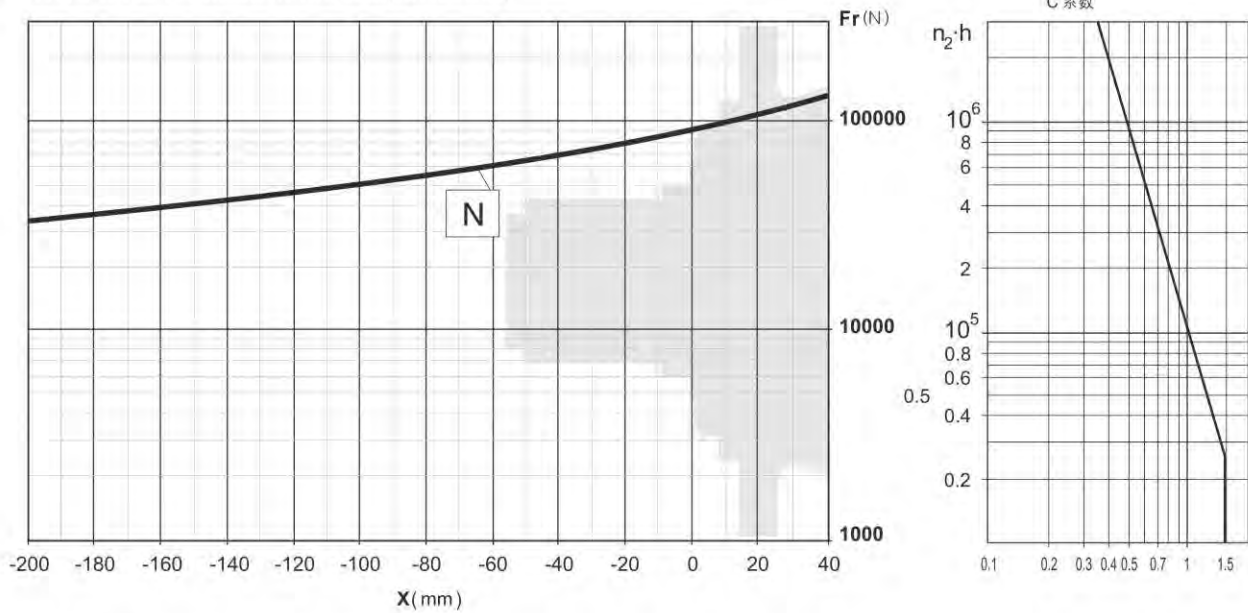
	E	Fr					
		$n_1 \cdot h = 10^7$			$n_1 \cdot h = 10^8$		
		1	2	3	1	2	3
AD2	58	3000	2000	1500	1400	1000	700



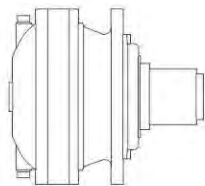
## JRP...4

i	1500			1000			500			T <sub>max</sub> (Nm)	P <sub>r</sub> (kW)
	n <sub>z</sub> (r/min)	T <sub>z</sub> (Nm)	P <sub>z</sub> (kW)	n <sub>z</sub> (r/min)	T <sub>z</sub> (Nm)	P <sub>z</sub> (kW)	n <sub>z</sub> (r/min)	T <sub>z</sub> (Nm)	P <sub>z</sub> (kW)		
JRP1N...4											
3.5	429	2241	101	286	2531	76	143	3116	46.6	10000	30
3.86	389	2307	94	259	2605	71	130	3207	43.5	10000	
4.33	346	2346	85	231	2650	64	115	3262	39.5	10000	
5	300	2401	75	200	2712	57	100	3338	35	10000	
6	250	2502	66	167	2826	49.3	83	3480	30.4	10000	
JRP2N...4											
10.78	139	3110	45.3	93	3512	34.1	46.4	4324	21	9800	18
12.25	122	3264	41.9	82	3686	31.5	40.8	4538	19.4	9800	
13.51	111	3359	39.1	74	3794	29.4	37	4671	18.1	10000	
15.16	99	3417	35.4	66	3859	26.7	33	4751	16.4	10000	
17.88	84	3590	31.5	56	4055	23.8	28	4992	14.6	10000	
20.65	73	3674	28	48.4	4150	21	24.2	5109	13	10000	
22.39	67	3841	27	44.7	4338	20.3	22.3	5340	12.5	10000	
25.98	58	4016	24.3	38.5	4536	18.3	19.2	5140	10.4	10000	
27.99	54	3334	18.7	35.7	3567	13.3	17.9	3918	7.3	10000	
30	50	4110	21.5	33.3	4642	16.2	16.7	5479	9.6	10000	
36.25	41.4	4319	18.7	27.6	4620	13.3	13.8	5075	7.3	10000	
43.5	34.5	3971	14.3	23	4137	10	11.5	4422	5.3	10000	
JRP3N...4											
51.22	29.3	4924	15.1	19.5	5561	11.4	9.8	6150	6.3	10000	14
53.78	27.9	5087	14.9	18.6	5745	11.2	9.3	7073	6.9	10000	
60.44	24.8	5174	13.4	16.5	5844	10.1	8.3	6246	5.4	10000	
73.5	20.4	5058	10.8	13.6	5549	7.9	6.8	6254	4.5	10000	
78.51	19.1	5597	11.2	12.7	6005	8	6.4	6603	4.4	10000	
90.93	16.5	5849	10.1	11	6085	7	5.5	6810	3.9	10000	
98.27	15.3	5841	9.3	10.2	6112	6.5	5.1	6560	3.5	10000	
110.6	13.6	6079	8.6	9	6361	6	4.5	7297	3.5	10000	
123.9	12.1	5642	7.2	8.1	5851	4.9	4	6651	2.8	10000	
134.3	11.2	6051	7.1	7.4	6315	4.9	3.7	6760	2.6	10000	
155.1	9.7	5757	5.8	6.4	6024	4.1	3.2	6968	2.4	10000	
180	8.3	5834	5.1	5.6	6219	3.6	2.8	7170	2.1	10000	
208.2	7.2	5910	4.5	4.8	6413	3.2	2.4	7269	1.8	10000	
217.5	6.9	5495	4	4.6	5735	2.8	2.3	6146	1.5	10000	
251.6	6	5581	3.5	4	5821	2.4	2	6233	1.3	10000	
272.8	5.5	5375	3.1	3.7	5552	2.1	1.8	5838	1.1	10000	
JRP4N...4											
322.7	4.6	7604	3.7	3.1	7906	2.6	1.5	9121	1.5	10000	8
373.2	4	7704	3.2	2.7	8152	2.3	1.3	9392	1.3	10000	
411.6	3.6	7683	2.9	2.4	8332	2.1	1.2	9537	1.2	10000	
441	3.4	6873	2.4	2.3	7218	1.7	1.1	7800	0.93	10000	
510.1	2.9	6998	2.2	2	7341	1.5	0.98	7923	0.81	10000	
555.3	2.7	7619	2.2	1.8	7992	1.5	0.9	8626	0.81	10000	
631.1	2.4	8077	2	1.6	8750	1.5	0.79	9802	0.81	10000	
696.2	2.2	7397	1.7	1.4	7774	1.2	0.72	8406	0.63	10000	
771.8	1.9	7348	1.5	1.3	7688	1	0.65	8274	0.56	10000	
892.7	1.7	6595	1.2	1.1	6907	0.81	0.56	7448	0.44	10000	
994.6	1.5	8119	1.3	1	8789	0.93	0.5	10000	0.52	10000	
1104	1.4	8159	1.2	0.91	8545	0.81	0.45	9215	0.44	10000	
1303	1.2	9309	1.1	0.77	10000	0.81	0.38	10000	0.4	10000	
1445	1	7916	0.86	0.69	8637	0.63	0.35	9973	0.36	10000	
1631	0.92	8185	0.79	0.61	8905	0.57	0.31	10000	0.32	10000	
1884	0.8	9194	0.77	0.53	9932	0.55	0.27	10000	0.26	10000	
2095	0.72	7243	0.54	0.48	7839	0.39	0.24	8946	0.22	10000	
2186	0.69	8653	0.62	0.46	9419	0.45	0.23	10000	0.24	10000	
2468	0.61	5462	0.35	0.41	5604	0.24	0.2	5852	0.12	10000	
2850	0.53	6307	0.35	0.35	6471	0.24	0.18	6757	0.12	10000	
3170	0.47	7852	0.39	0.32	8486	0.28	0.16	9665	0.16	10000	

径向力 (输出轴) Radial force (Output shafts)



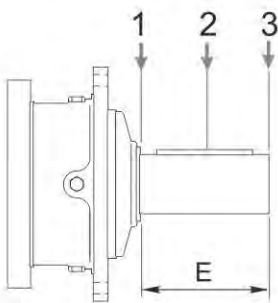
轴向力 (输出轴) Axial force (Output shafts)



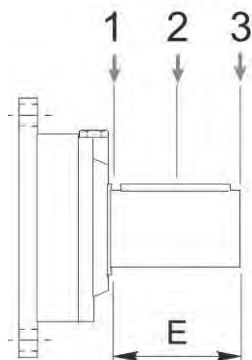
$Fa_{min}$   
 $Fa_{max}$

	法兰安装/Flange-mounted
$Fa_{min}$ (N)	50000
$Fa_{max}$ (N)	90000

径向力 (输入轴) Radial force (Input shafts)



	E	Fr					
		$n_1 \cdot h = 10^7$			$n_1 \cdot h = 10^8$		
		1	2	3	1	2	3
ADM1	105	10000	6000	4000	5000	3000	2000
ADM2	105	14000	8800	6400	7000	4400	3200



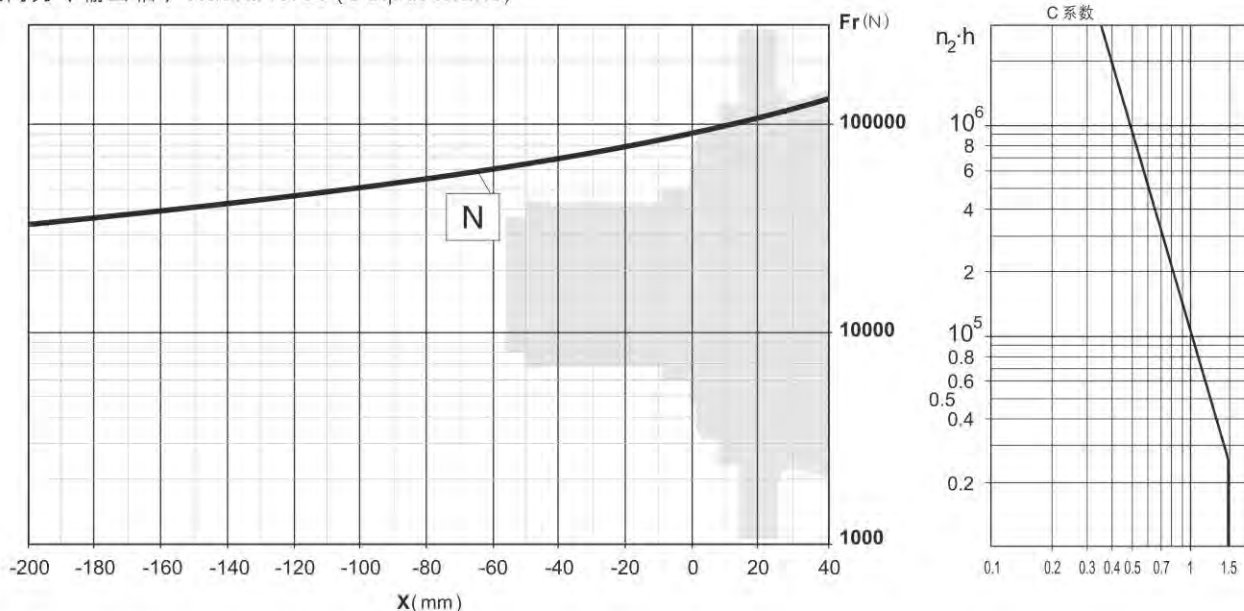
	E	Fr					
		$n_1 \cdot h = 10^7$			$n_1 \cdot h = 10^8$		
		1	2	3	1	2	3
AD2	58	3000	2000	1500	1400	1000	700

## JRP...5

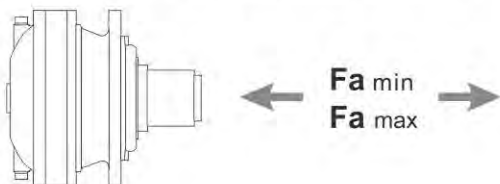


i	1500			1000			500			T <sub>2max</sub> (Nm)	P <sub>T</sub> (kW)
	n <sub>2</sub> (r/min)	T <sub>2</sub> (Nm)	P <sub>2</sub> (kW)	n <sub>2</sub> (r/min)	T <sub>2</sub> (Nm)	P <sub>2</sub> (kW)	n <sub>2</sub> (r/min)	T <sub>2</sub> (Nm)	P <sub>2</sub> (kW)		
JRP2N...5											
12.25	122	3264	41.9	82	3686	31.5	40.8	4538	19.4	9800	18
14.46	104	3430	37.3	69	3874	28.1	34.6	4769	17.3	9800	
15.16	99	3417	35.4	66	3859	26.7	33	4751	16.4	10000	
18.1	83	3669	31.9	55	4144	24	27.6	5102	14.8	10000	
21	71	3837	28.7	47.6	4333	21.6	23.8	5335	13.3	10000	
22.39	67	3841	27	44.7	4338	20.3	22.3	5340	12.5	10000	
25.38	59	4061	25.1	39.4	4586	18.9	19.7	5646	11.7	10000	
27.99	54	4179	23.5	35.7	4720	17.7	17.9	5811	10.9	10000	
31.39	47.8	4251	21.3	31.9	4801	16	15.9	5885	9.8	10000	
36.25	41.4	4350	18.9	27.6	4913	14.2	13.8	5575	8.1	10000	
43.5	34.5	3971	14.3	23	4137	10	11.5	4422	5.3	10000	
JRP3N...5											
50.59	29.6	4995	15.5	19.8	5641	11.7	9.9	6945	7.2	10000	14
55.8	26.9	5141	14.5	17.9	5806	10.9	9	6373	6	10000	
63.33	23.7	5343	13.3	15.8	6034	10	7.9	7366	6.1	10000	
73.5	20.4	5587	11.9	13.6	6310	9	6.8	7597	5.4	10000	
78.35	19.1	5593	11.2	12.8	6004	8	6.4	6600	4.4	10000	
88.81	16.9	5914	10.5	11.3	6678	7.9	5.6	7898	4.7	10000	
104.8	14.3	6215	9.3	9.5	7018	7	4.8	8169	4.1	10000	
108.6	13.8	5968	8.6	9.2	6188	6	4.6	7082	3.4	10000	
126	11.9	6568	8.2	7.9	7358	6.1	4	8478	3.5	10000	
144.7	10.4	6227	6.8	6.9	6734	4.9	3.5	7766	2.8	10000	
152.3	9.8	6180	6.4	6.6	6649	4.6	3.3	7668	2.6	10000	
184	8.2	6297	5.4	5.4	6860	3.9	2.7	7901	2.2	10000	
202.9	7.4	6639	5.1	4.9	7224	3.7	2.5	8308	2.1	10000	
227.6	6.6	6556	4.5	4.4	7134	3.3	2.2	8205	1.9	10000	
262.8	5.7	6183	3.7	3.8	6733	2.7	1.9	7753	1.5	10000	
315.4	4.8	4894	2.4	3.2	5343	1.8	1.6	6175	1	10000	

径向力 (输出轴) Radial force (Output shafts)

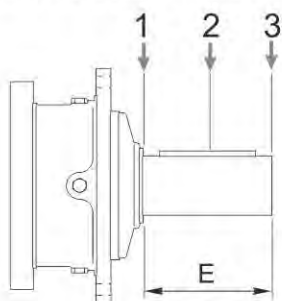


轴向力 (输出轴) Axial force (Output shafts)

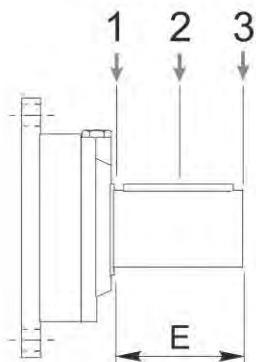


	法兰安装/Flange-mounted
$Fa_{min}(N)$	50000
$Fa_{max}(N)$	90000

径向力 (输入轴) Radial force (Input shafts)



	E	$Fr$					
		$n_1 \cdot h = 107$			$n_1 \cdot h = 108$		
		1	2	3	1	2	3
ADM1	105	10000	6000	4000	5000	3000	2000
ADM2	105	14000	8800	6400	7000	4400	3200



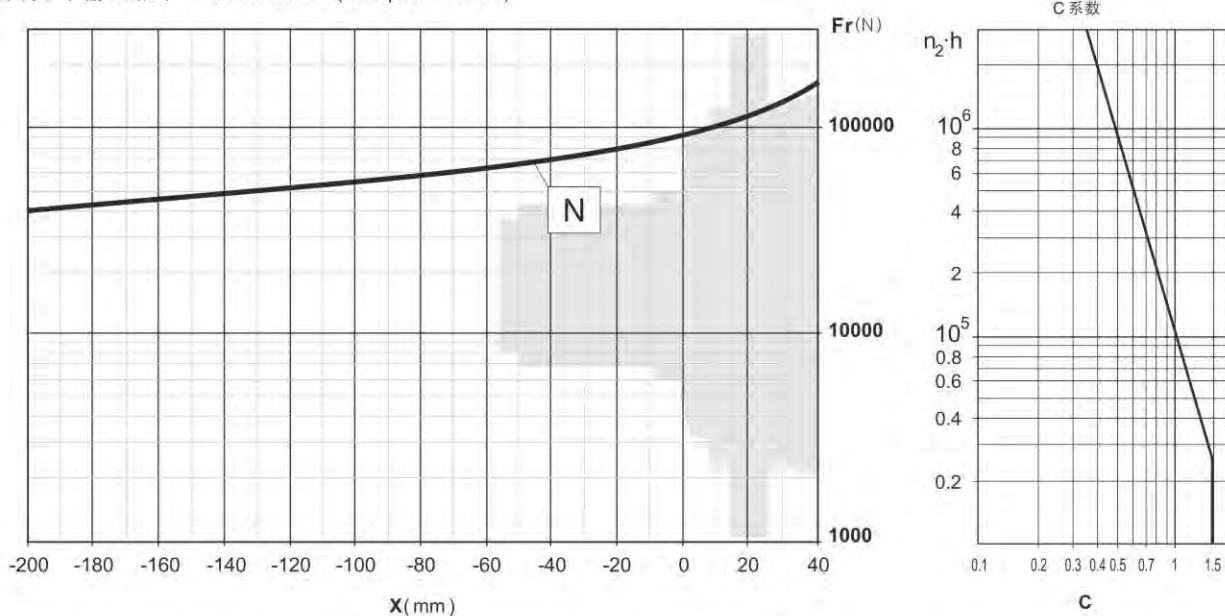
	E	$Fr$					
		$n_1 \cdot h = 10^7$			$n_1 \cdot h = 10^8$		
		1	2	3	1	2	3
AD2	58	3000	2000	1500	1400	1000	700

## JRP...6

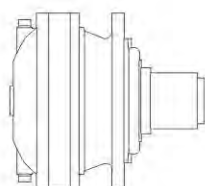


i	1500			1000			500			T <sub>gmax</sub> (Nm)	P <sub>r</sub> (kW)
	n <sub>z</sub> (r/min)	T <sub>z</sub> (Nm)	P <sub>z</sub> (kW)	n <sub>z</sub> (r/min)	T <sub>z</sub> (Nm)	P <sub>z</sub> (kW)	n <sub>z</sub> (r/min)	T <sub>z</sub> (Nm)	P <sub>z</sub> (kW)		
JRP1N...6											
4.08	368	2936	113	245	3316	85	123	4082	52	15000	40
5.05	297	3054	95	198	3449	72	99	4246	44	15000	
5.81	258	3122	84	172	3526	64	86	4341	39.1	15000	
6.92	217	3246	74	145	3666	55	72	4514	34.2	15000	
8.7	172	2868	52	115	3077	37	57	3396	20.4	15000	
JRP2N...6											
14.28	105	4276	47	70	4829	35.4	35	5945	21.8	15000	23
16.85	89	4493	41.9	59	5075	31.5	29.7	6248	19.4	15000	
17.68	85	4447	39.5	57	5022	29.8	28.3	6184	18.3	15000	
21.09	71	4807	35.8	47.4	5428	27	23.7	6683	16.6	15000	
24.48	61	5026	32.3	40.8	5676	24.3	20.4	6989	14.9	15000	
29.58	51	5320	28.3	33.8	6008	21.3	16.9	7397	13.1	15000	
30.3	49.5	5228	27.1	33	5904	20.4	16.5	7269	12.6	15000	
36.61	41	5533	23.7	27.3	6249	17.9	13.7	7693	11	15000	
41.52	36.1	4902	18.5	24.1	5107	12.9	12	5456	6.9	15000	
44.98	33.3	3629	12.7	22.2	3800	8.8	11.1	4092	4.8	15000	
50.17	29.9	4998	15.7	19.9	5202	10.9	10	5552	5.8	15000	
JRP3N...6											
58.98	25.4	6543	17.4	17	7390	13.1	8.5	9098	8.1	15000	15
61.86	24.2	6476	16.4	16.2	7314	12.4	8.1	8304	7	15000	
73.83	20.3	7000	14.9	13.5	7905	11.2	6.8	9732	6.9	15000	
75.4	19.9	7044	14.7	13.3	7955	11.1	6.6	9794	6.8	15000	
87.12	17.2	7356	13.3	11.5	8308	10	5.7	10228	6.1	15000	
101.1	14.8	7692	12	9.9	8687	9	4.9	10384	5.4	15000	
109.1	13.8	7869	11.3	9.2	8887	8.5	4.6	10941	5.3	15000	
126.6	11.9	8228	10.2	7.9	9293	7.7	4	11441	4.7	15000	
146.9	10.2	8604	9.2	6.8	9717	6.9	3.4	10774	3.8	15000	
152.9	9.8	8709	8.9	6.5	9835	6.7	3.3	12023	4.1	15000	
177.5	8.5	9107	8.1	5.6	10248	6	2.8	10973	3.2	15000	
209.2	7.2	7381	5.5	4.8	7820	3.9	2.4	8994	2.3	15000	
219.7	6.8	8429	6	4.6	9159	4.4	2.3	10512	2.5	15000	
252.7	5.9	7502	4.7	4	8129	3.4	2	9337	1.9	15000	
265.4	5.7	8765	5.2	3.8	9515	3.8	1.9	10906	2.2	15000	
305.4	4.9	7776	4	3.3	8446	2.9	1.6	9689	1.7	15000	
363.7	4.1	6105	2.6	2.7	6649	1.9	1.4	7657	1.1	15000	
JRP4N...6											
409.3	3.7	11701	4.5	2.4	12828	3.3	1.2	13665	1.7	15000	11
443	3.4	11982	4.2	2.3	12979	3.1	1.1	13813	1.6	15000	
512.4	2.9	12392	3.8	2	13025	2.7	0.98	14090	1.4	15000	
555.6	2.7	12244	3.5	1.8	12716	2.4	0.9	14246	1.3	15000	
654.3	2.3	12434	3	1.5	13023	2.1	0.76	14565	1.2	15000	
718.5	2.1	13004	2.8	1.4	13423	2	0.7	14750	1.1	15000	
779.1	1.9	11377	2.3	1.3	11906	1.6	0.64	13853	0.93	15000	
878.3	1.7	12778	2.3	1.1	13797	1.6	0.57	15000	0.9	15000	
1019	1.5	11665	1.8	0.98	12638	1.3	0.49	14664	0.75	15000	
1145	1.3	13474	1.8	0.87	14304	1.3	0.44	15000	0.69	15000	
1232	1.2	12047	1.5	0.81	13170	1.1	0.41	15000	0.64	15000	
1329	1.1	13813	1.6	0.75	14595	1.2	0.38	15000	0.6	15000	
1606	0.93	14174	1.4	0.62	14973	0.98	0.31	15000	0.49	15000	
1864	0.8	13195	1.1	0.54	14389	0.81	0.27	15000	0.42	15000	
1988	0.75	12975	1	0.5	13987	0.74	0.25	15000	0.39	15000	
2307	0.65	13340	0.91	0.43	14375	0.65	0.22	15000	0.35	15000	
2524	0.59	9025	0.56	0.4	9751	0.41	0.2	11100	0.23	15000	
2787	0.54	13815	0.78	0.36	14880	0.56	0.18	15000	0.28	15000	
3207	0.47	12288	0.6	0.31	13240	0.43	0.16	15000	0.25	15000	

径向力 (输出轴) Radial force (Output shafts)



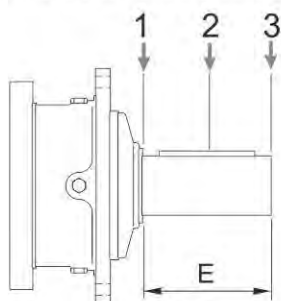
轴向力 (输出轴) Axial force (Output shafts)



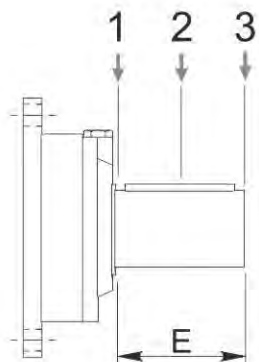
$F_{a \min}$   
 $F_{a \max}$

	法兰安装/Flange-mounted
$F_{a \min}(N)$	48000
$F_{a \max}(N)$	60000

径向力 (输入轴) Radial force (Input shafts)



	E	Fr					
		$n_1 \cdot h = 10^7$			$n_1 \cdot h = 10^8$		
		1	2	3	1	2	3
ADM1	105	10000	6000	4000	5000	3000	2000
ADM2	105	14000	8800	6400	7000	4400	3200



	E	Fr					
		$n_1 \cdot h = 10^7$			$n_1 \cdot h = 10^8$		
		1	2	3	1	2	3
AD2	58	3000	2000	1500	1400	1000	700

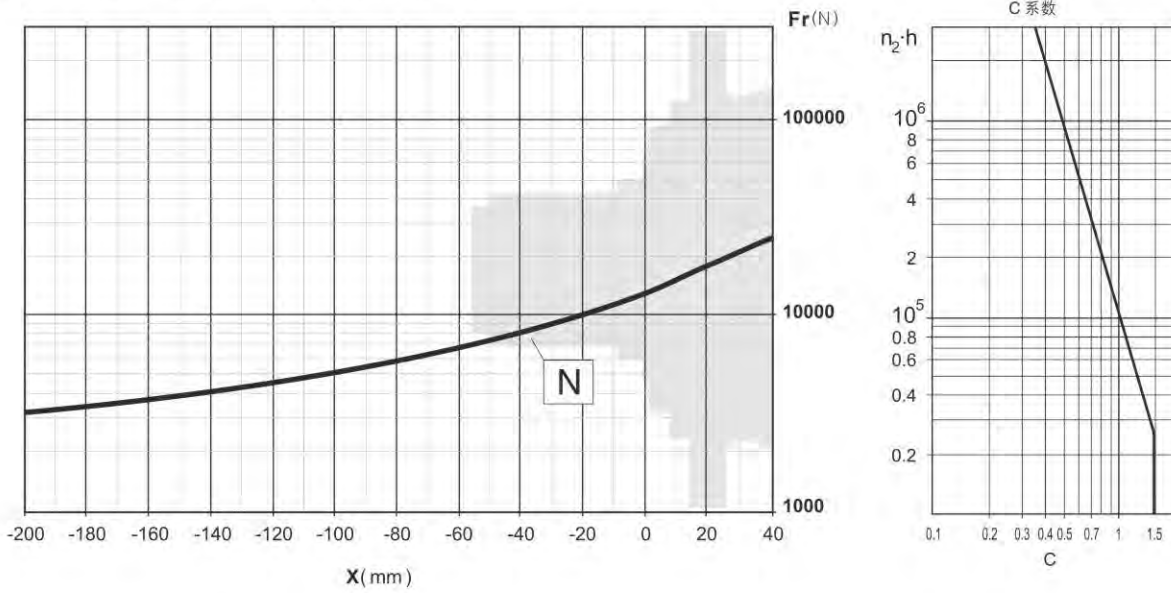


JRP...7



i	1500			1000			500			T <sub>2max</sub> (Nm)	P <sub>r</sub> (kW)
	n <sub>z</sub> (r/min)	T <sub>z</sub> (Nm)	P <sub>z</sub> (kW)	n <sub>z</sub> (r/min)	T <sub>z</sub> (Nm)	P <sub>z</sub> (kW)	n <sub>z</sub> (r/min)	T <sub>z</sub> (Nm)	P <sub>z</sub> (kW)		
JRP1N...7											
3.9	385	4758	192	256	5374	144	128	6616	89	20000	40
5.14	292	5006	153	195	5654	115	97	6961	71	20000	
6.27	239	5178	130	159	5847	98	80	7199	60	20000	
JRP2N...7											
13.65	110	6103	70	73	6893	53	36.6	8486	32.6	20000	23
16.11	93	6309	62	62	7125	46.3	31	8772	28.5	20000	
17.99	83	7290	64	56	8233	47.9	27.8	9317	27.1	20000	
20.16	74	6563	51	50	7412	38.5	24.8	9125	23.7	20000	
21.95	68	7540	54	45.6	8220	39.2	22.8	8771	20.9	20000	
26.57	56	8195	48.4	37.6	9057	35.7	18.8	9649	19	20000	
28.28	53	6170	34.3	35.4	6613	24.5	17.7	7286	13.5	20000	
30.84	48.6	8570	43.7	32.4	9185	31.2	16.2	9776	16.6	20000	
37.27	40.3	8132	34.3	26.8	8716	24.5	13.4	9603	13.5	20000	
45.46	33	8477	29.3	22	8799	20.3	11	9353	10.8	20000	
JRP3N...7											
47.78	31.4	8888	29.2	20.9	10037	22	10.5	12357	13.5	20000	15
56.37	26.6	9340	26	17.7	10548	19.6	8.9	12986	12.1	20000	
62.96	23.8	9448	23.6	15.9	9794	16.3	7.9	10392	8.6	20000	
70.57	21.3	9991	22.2	14.2	11283	16.7	7.1	13892	10.3	20000	
81.9	18.3	10447	20	12.2	11799	15.1	6.1	14526	9.3	20000	
93.01	16.1	9781	16.5	10.8	10129	11.4	5.4	11021	6.2	20000	
98.96	15.2	11058	17.6	10.1	12488	13.2	5.1	13856	7.3	20000	
107.9	13.9	9908	14.4	9.3	10258	10	4.6	11354	5.5	20000	
127.4	11.8	10050	12.4	7.9	10402	8.6	3.9	11733	4.8	20000	
137.4	10.9	10115	11.6	7.3	10468	8	3.6	11910	4.5	20000	
159.4	9.4	10244	10.1	6.3	10684	7	3.1	12263	4	20000	
185	8.1	10374	8.8	5.4	11010	6.2	2.7	12623	3.6	20000	
192.7	7.8	10409	8.5	5.2	11099	6	2.6	12722	3.5	20000	
223.6	6.7	10539	7.4	4.5	11434	5.4	2.2	13093	3.1	20000	
235	6.4	9797	6.5	4.3	10399	4.6	2.1	11934	2.7	20000	
270.2	5.6	10643	6.2	3.7	11112	4.3	1.9	11921	2.3	20000	
329.6	4.6	10258	4.9	3	11128	3.5	1.5	12743	2	20000	
JRP4N...7											
359.5	4.2	15642	6.8	2.8	16279	4.7	1.4	18842	2.7	20000	11
391.2	3.8	15764	6.3	2.6	16578	4.4	1.3	19172	2.6	20000	
461.7	3.2	14336	4.9	2.2	14970	3.4	1.1	17336	2	20000	
491.4	3.1	16094	5.1	2	17403	3.7	1	19575	2.1	20000	
568.4	2.6	16464	4.6	1.8	17944	3.3	0.88	19845	1.8	20000	
645.5	2.3	12997	3.2	1.5	14044	2.3	0.77	15988	1.3	20000	
700.7	2.1	15008	3.4	1.4	16365	2.4	0.71	18879	1.4	20000	
810.4	1.9	15486	3	1.2	16872	2.2	0.62	19271	1.2	20000	
883.9	1.7	13803	2.5	1.1	14900	1.8	0.57	16938	1	20000	
1039	1.4	15905	2.4	0.96	16561	1.7	0.48	17700	0.89	20000	
1110	1.4	14412	2	0.9	15418	1.5	0.45	17656	0.83	20000	
1226	1.2	16903	2.2	0.82	18375	1.6	0.41	19586	0.84	20000	
1342	1.1	14755	1.7	0.75	16075	1.3	0.37	18272	0.71	20000	
1552	0.97	15177	1.5	0.64	16539	1.1	0.32	18757	0.63	20000	
1875	0.8	13067	1.1	0.53	14330	0.8	0.27	16674	0.47	20000	
2023	0.74	16117	1.3	0.49	17360	0.9	0.25	19669	0.51	20000	
2348	0.64	16565	1.1	0.43	17836	0.8	0.21	20000	0.44	20000	
2468	0.61	15148	0.96	0.41	16325	0.69	0.2	18512	0.39	20000	
2837	0.53	14358	0.8	0.35	15701	0.58	0.18	18194	0.34	20000	
3460	0.43	16125	0.73	0.29	17364	0.53	0.14	19665	0.3	20000	

径向力 (输出轴) Radial force (Output shafts)

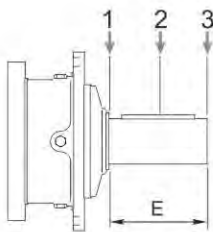


轴向力 (输出轴) Axial force (Output shafts)

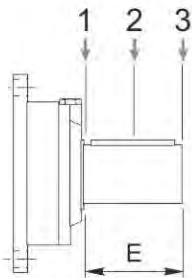


	法兰安装/Flange-mounted
$Fa_{min}$ (N)	68000
$Fa_{max}$ (N)	68000

径向力 (输入轴) Radial force (Input shafts)



	E	$Fr$					
		$n_1 \cdot h = 10^7$			$n_1 \cdot h = 10^8$		
		1	2	3	1	2	3
ADM1	105	10000	6000	4000	5000	3000	2000
ADM2	105	14000	8800	6400	7000	4400	3200



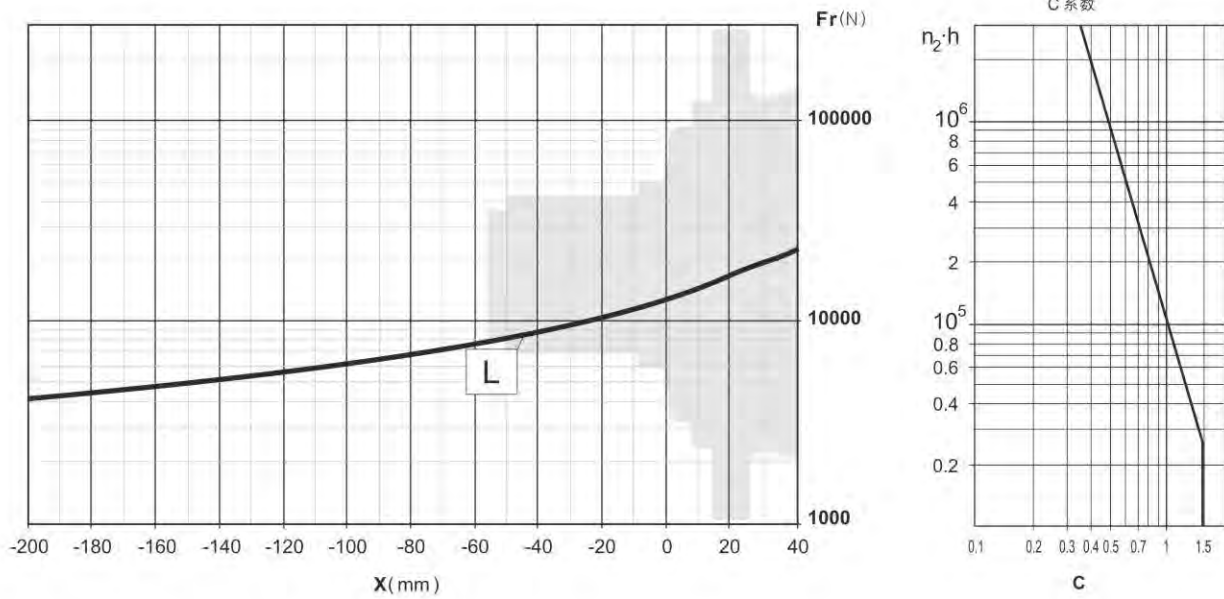
	E	$Fr$					
		$n_1 \cdot h = 10^7$			$n_1 \cdot h = 10^8$		
		1	2	3	1	2	3
AD2	58	3000	2000	1500	1400	1000	700

JRP...8

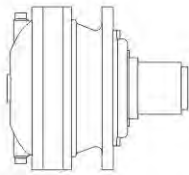


i	1500			1000			500			T <sub>2max</sub> (Nm)	P <sub>r</sub> (kW)
	n <sub>2</sub> (r/min)	T <sub>2</sub> (Nm)	P <sub>2</sub> (kW)	n <sub>2</sub> (r/min)	T <sub>2</sub> (Nm)	P <sub>2</sub> (kW)	n <sub>2</sub> (r/min)	T <sub>2</sub> (Nm)	P <sub>2</sub> (kW)		
JRP2N...8											
19.5	77	7712	62	51	8709	46.8	25.6	10722	28.8	20000	23
23.4	64	8145	55	42.7	9199	41.2	21.4	11325	25.3	20000	
JRP3N...8											
47.78	31.4	10090	33.2	20.9	11395	25	10.5	13411	14.7	20000	15
56.37	26.6	10604	29.5	17.7	11976	22.2	8.9	13721	12.7	20000	
62.17	24.1	10920	27.6	16.1	12333	20.8	8	13992	11.8	20000	
70.57	21.3	11343	25.3	14.2	12810	19	7.1	14349	10.6	20000	
80.54	18.6	11802	23	12.4	13221	17.2	6.2	14727	9.6	20000	
87.31	17.2	12091	21.8	11.5	13310	16	5.7	14962	9	20000	
100.8	14.9	12624	19.7	9.9	13471	14	5	15388	8	20000	
109.1	13.7	12928	18.6	9.2	13631	13.1	4.6	15627	7.5	20000	
122.4	12.3	13236	17	8.2	13949	11.9	4.1	15978	6.8	20000	
141.4	10.6	13396	14.9	7.1	14353	10.6	3.5	16425	6.1	20000	
161.4	9.3	10255	10	6.2	10710	7	3.1	12291	4	20000	
169.7	8.8	13729	12.7	5.9	14878	9.2	2.9	17006	5.3	20000	
185	8.1	10374	8.8	5.4	11010	6.2	2.7	12623	3.6	20000	
196.8	7.6	9651	7.7	5.1	10030	5.3	2.5	11526	3.1	20000	
223.6	6.7	10539	7.4	4.5	11434	5.4	2.2	13093	3.1	20000	
272.7	5.5	9920	5.7	3.7	10715	4.1	1.8	12286	2.4	20000	

径向力 (输出轴) Radial force (output shafts)



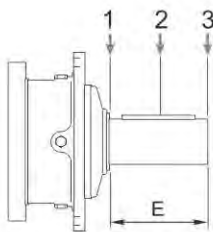
轴向力 (输出轴) Axial force (output shaft)



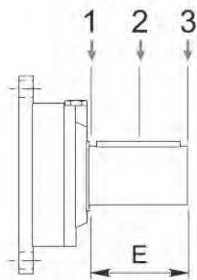
$F_{a \min}$   
 $F_{a \max}$

	法兰安装/Flange-mounted
$F_{a \min}(N)$	68000
$F_{a \max}(N)$	68000

径向力 (输入轴) Radial force (input shafts)

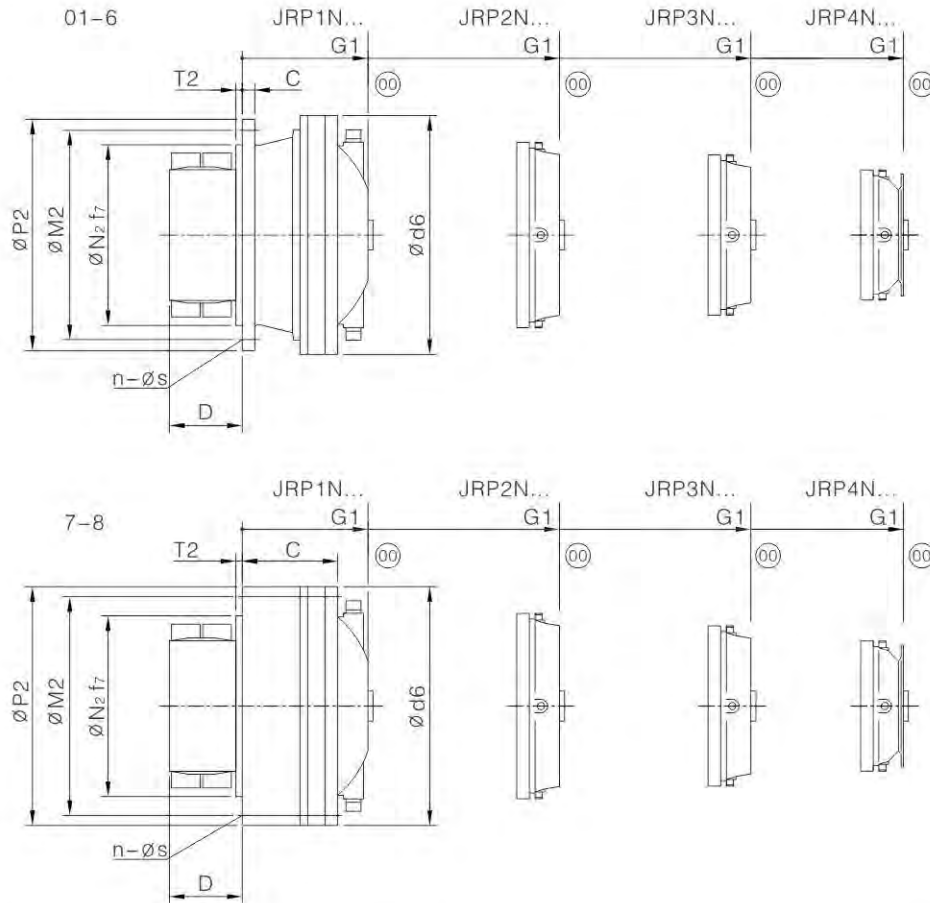


	E	Fr					
		$n_1 \cdot h = 10^7$			$n_1 \cdot h = 10^8$		
		1	2	3	1	2	3
ADM1	105	10000	6000	4000	5000	3000	2000
ADM2	105	14000	8800	6400	7000	4400	3200



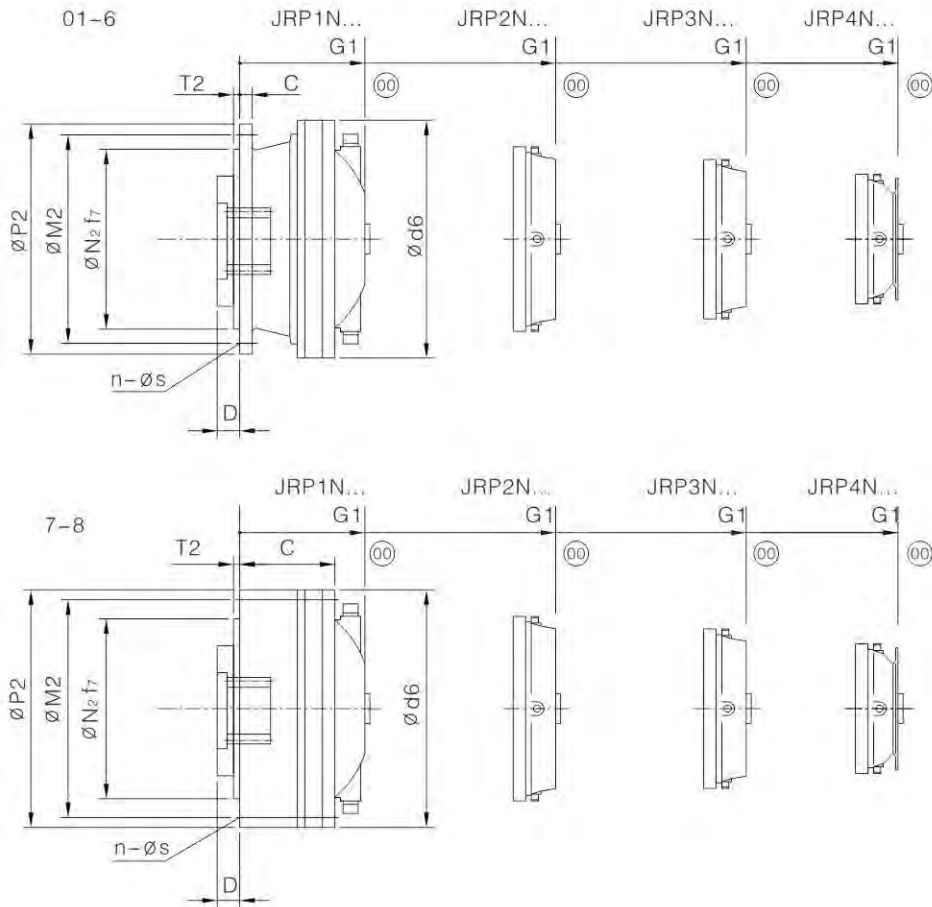
	E	Fr					
		$n_1 \cdot h = 10^7$			$n_1 \cdot h = 10^8$		
		1	2	3	1	2	3
AD2	58	3000	2000	1500	1400	1000	700

## 8.外形尺寸和重量 Dimensions & Weight


 类型 JRP..NA  
 Type JRP..NA


NA	$T_n$ (Nm)	G1				D	$P_2$	C	$M_2$	$N_{2f_7}$	$T_2$	$d_6$	法兰孔尺寸 Flange bolts		重量/Weight (kg)			
		1N	2N	3N	4N								n	s	1N	2N	3N	4N
01	1000	164	204	243		55	180	13	165	110	6	183	8	9	20	27	31	
02	2100	192	245	284	324	85	220	16	195	150	5	240	10	14	37	41	46	52
03	3800		245	284	324	85	220	16	195	150	5	240	10	14		45	47	57
1	3800																	
2	3800	192	260	312	352	85	220	16	195	150	5	240	10	14	40	56	61	67
3	3800																	
4	6400	259	323	375	415	133	280	20	250	200	20	280	12	16	77	86	93	98
5	6400		330.5	398		133	280	20	250	200	20	280	12	16		92	107	
6	9200	280	347	414	467	140	325	25	295	230	12	355	10	18	118	131	148	152
7	13000	186	263	331	383	245	340	125	314	278	18	340	12	16	128	148	168	166
8	13000		263	331		245	340	125	314	278	18	340	12	16		148	168	

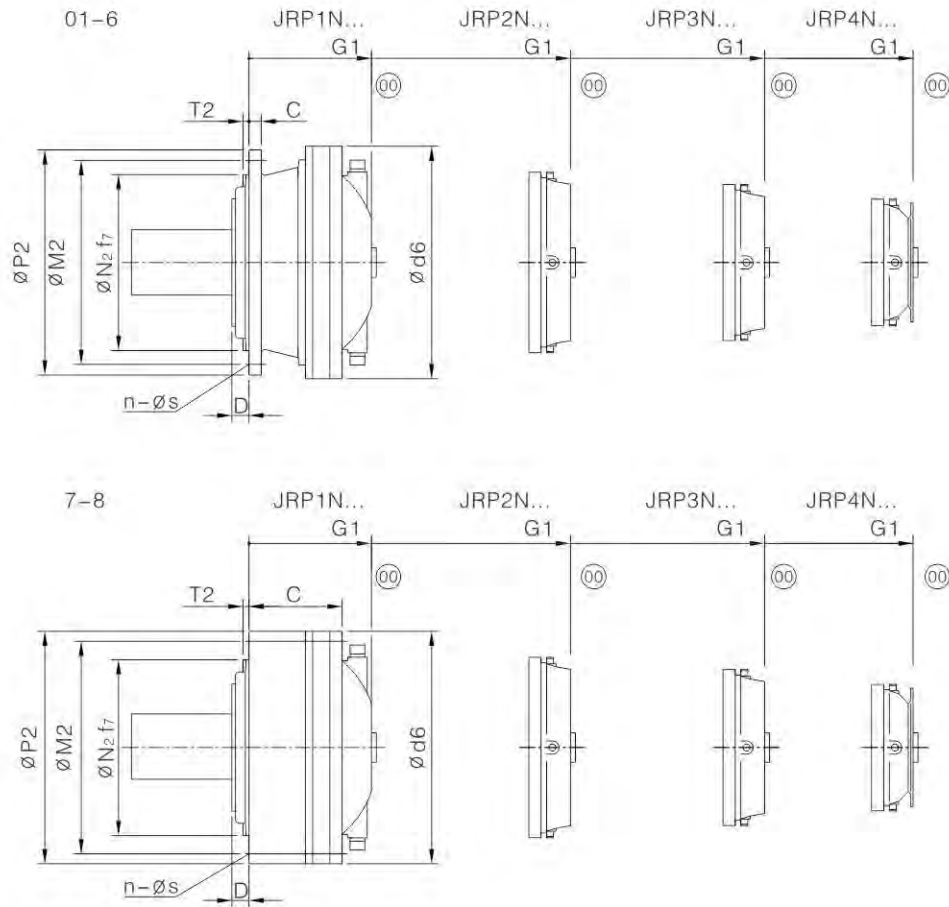
类型 JRP..NC  
Type JRP..NC



NC	T <sub>N</sub> (Nm)	G1				D	P <sub>2</sub>	C	M <sub>3</sub>	N <sub>2</sub> f <sub>7</sub>	T <sub>2</sub>	d <sub>6</sub>	法兰孔尺寸 Flange bolts		重量/Weight (kg)			
		1N	2N	3N	4N								n	s	1N	2N	3N	4N
01	1000	164	204	244		39	180	13	165	110	6	183	8	9	19	25	30	
02	2100	192	245	284	324	38	220	16	195	150	5	240	10	14	35	40	44	50
03	3800		245	284	324	38	220	16	195	150	5	240	10	14		43	45	55
1	3800																	
2	3800	192	260	312	352	38	220	16	195	150	5	240	10	14	38	54	59	65
3	3800																	
4	6400	259	323	375	415	103	280	20	250	200	20	280	12	16	73	82	89	94
5	6400		330.5	398		103	280	20	250	200	20	280	12	16		87	102	
6	9200	280	347	414	467	111	325	25	295	230	12	355	10	18	111	125	141	146
7	13000	186	263	331	383	215	340	125	314	278	18	340	12	16	121	142	161	164
8	13000		263	331		215	340	125	314	278	18	340	12	16		142	161	

类型 JRP..NB, 类型 JRP..ND

Type JRP..NB, Type JRP..ND



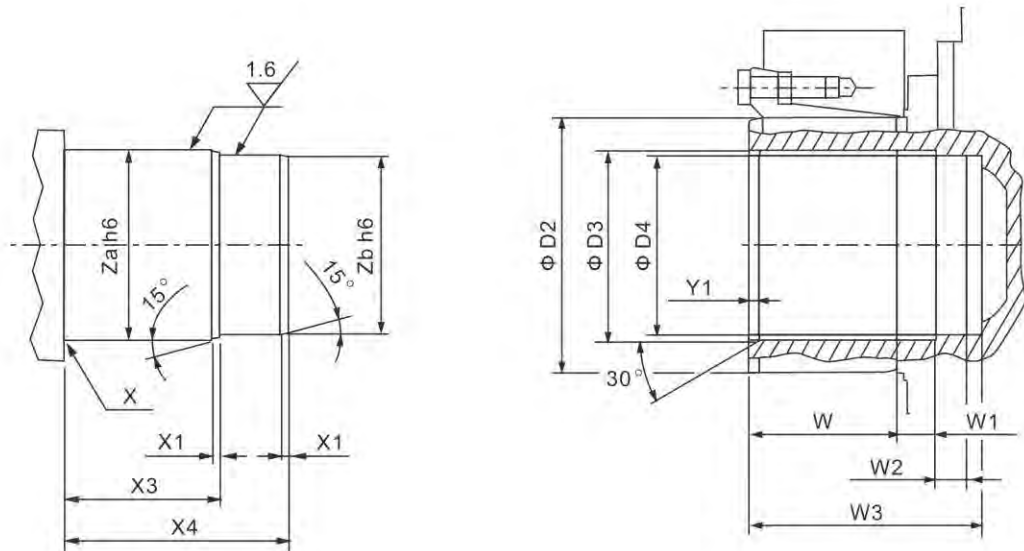
NB ND	T <sub>N</sub> (Nm)	G1				D	P <sub>2</sub>	C	M <sub>2</sub>	N <sub>zfr</sub>	T <sub>2</sub>	d <sub>6</sub>	法兰孔尺寸 Flange bolts		重量/Weight (kg)			
		1N	2N	3N	4N								n	s	1N	2N	3N	4N
01	1000	164	204	243		7	180	13	165	110	6	183	8	9	20	26	31	
02	2100	192	245	284	324	15	220	16	195	150	5	240	10	14	37	42	47	53
03	3800		245	284	324	15	220	16	195	150	5	240	10	14		45	48	58
1	3800		261	301	341	39	272	20	245	175	10	240	10	14		56	64	69
2	3800	192	260	312	352	15	220	16	195	150	5	240	10	14	41	57	62	68
3	3800	209	277	329	369	39	272	20	245	175	10	240	10	14	54	67	72	77
4	6400	259	323	375	415	40	280	20	250	200	20	280	12	16	77	86	92	98
5	6400		330.5	398		40	280	20	250	200	20	280	12	16		91	106	
6	9200	280	347	414	467	36	325	25	295	230	12	355	10	18	114	128	144	149
7	13000	186	263	331	383	143	340	125	314	278	18	340	12	16	124	145	164	167
8	13000		263	331		143	340	125	314	278	18	340	12	16		145	164	

## 9. 输出轴尺寸 Output Shaft Dimension



A-带锁紧盘的空心轴输出

A-Hollow Shaft Output with Shrink disc

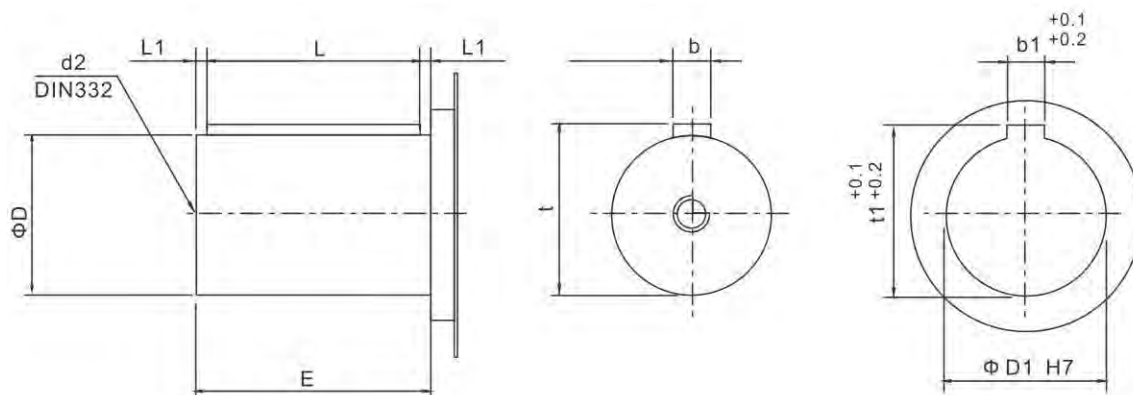


	W	W1	W2	W3	D2	D3	D4	Y1	X	X1	X3	X4	Za	Zb
01	29	9	10	50	62 f7	50 H7	30 H7	2	R2	3	33	48	48	30
02	54	16	23	95	100 f7	75 H7	40 H7	2	R2	3	52	92	75	40
03	54	16	23	95	100 f7	75 H7	40 H7	2	R2	3	52	92	75	40
2	54	16	23	95	100 f7	75 H7	40 H7	2	R2	3	52	92	75	40
4-5	80	20	33	135	125 f7	90 H7	50 H7	2	R2	3	62	132	90	50
6	80	20	33	140	140 f7	100 H7	60 H7	2	R2	3	69	135	100	60
7-8	79	6	47	135	165 f7	120 H7	80 H7	5	R2	3	79	130	120	80



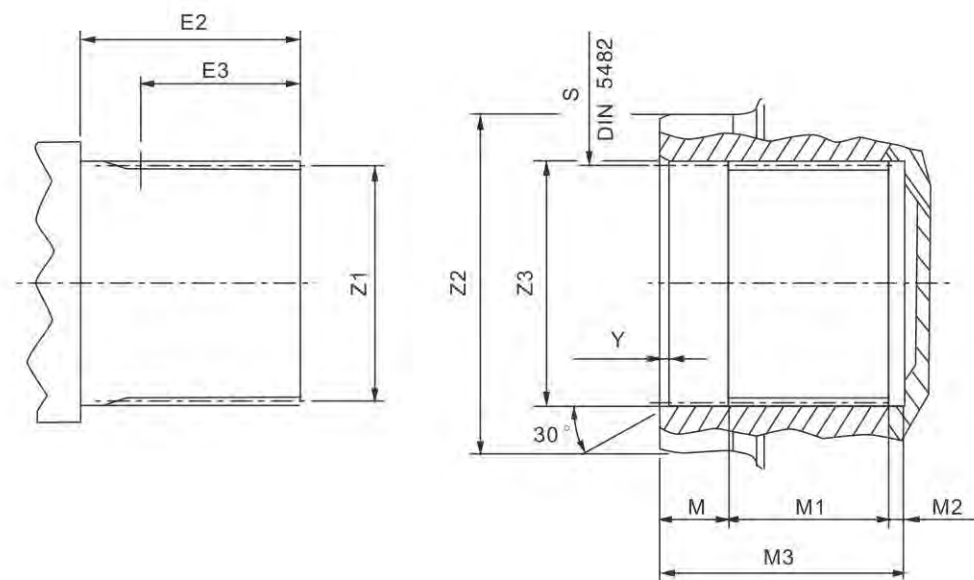
B-带平键的实心轴输出

B-Solid Shaft Output with Flat Key



	D	E	L	L1	t	b	d2	D1	t1	b1
01	42 k6	82	70	6	45	12	M16	42	45	12
02	65 m6	105	90	7.5	69	18	M20	65	69	18
03	65 m6	105	90	7.5	69	18	M20	65	69	18
1	65 m6	105	90	7.5	69	18	M20	65	69	18
2	65 m6	105	90	7.5	69	18	M20	65	69	18
3	65 m6	105	90	7.5	69	18	M20	65	69	18
4-5	80 m6	130	110	10	85	22	M20	80	85	22
6	90 m6	170	160	5	95	25	M24	90	95	25
7-8	100 m6	210	200	5	106	28	M24	100	106	28
	100 m6	210	200	5	106	28	M24	100	106	28

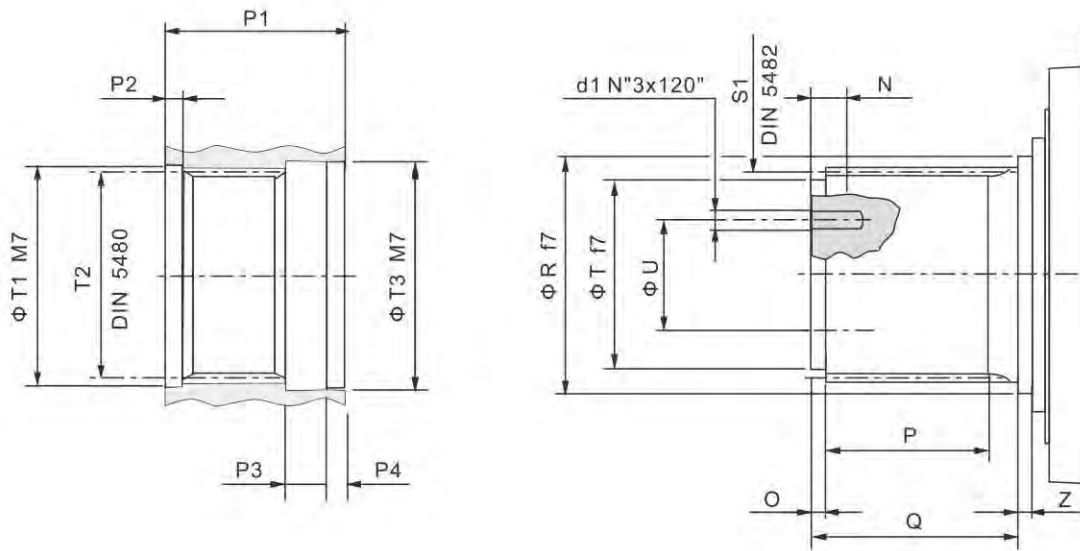
C-带渐开线花键的空心轴输出  
 C-Hollow Shaft Output with Involute Spline



	M3	M	M1	M2	Y	S	Z2	Z3	Z1	E2	E3
01	34.7	5	24.7	5	0.5	A40×36 H10	50 f8	42 H11	B40×36 c9	32.7	22.7
02	57	8	43.6	–	1.0	A58×53 H10	80 f7	60 H7	B58×53 c9	49.5	41.5
03	57	8	36	–	1.5	A58×53 H10	80 f7	60 H7	B58×53 c9	42	34
2	57	8	36	–	1.5	A58×53 H10	80 f7	60 H7	B58×53 c9	42	34
4-5	73	9	56	8	1.0	A70×64 H10	90 g7	72 H7	B70×64 c9	65	48
6	80	5	62	8	1.0	A70×64 H10	96 h8	72 H7	B70×64 c9	73	60
7-8	87	7	70	–	1.5	A80×74 H10	110 f7	88 H7	B80×74 c9	75	68

D-带渐开线花键的实心轴输出

D-Solid Shaft Output with Involute Spline



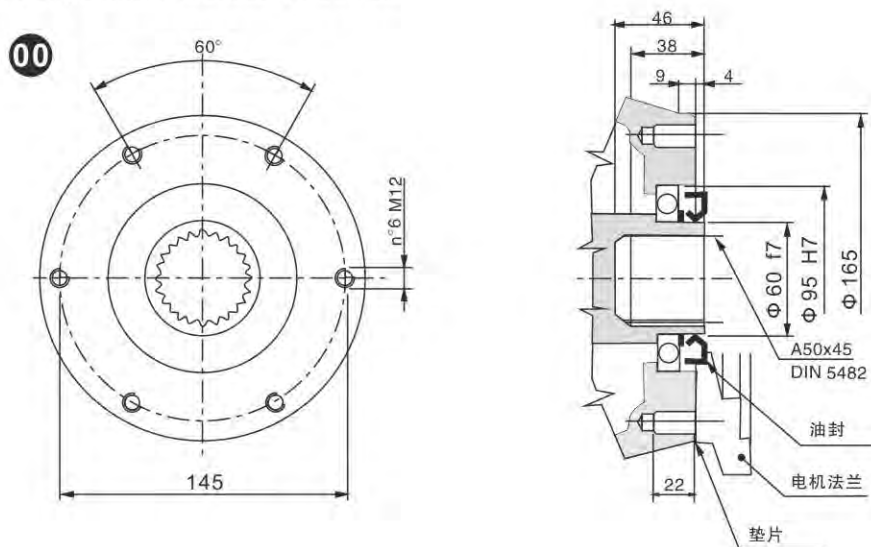
	d1	N	O	P	P1	P2	P3	P4	Q	R	S1	T	T1	T2	T3	U	Z
01	M6	20	5	30	55	5	14	7	48	42	B40 × 36 c9	35 f7	42	A40 × 36	42	24	7
02	M10	20	8	38	68	8	13	10	58	60	B58 × 53 c9	50 f7	60	A58 × 53	60	32	8
03	M10	20	8	38	68	8	13	10	58	60	B58 × 53 c9	50 f7	60	A58 × 53	60	32	8
1	M10	20	8	50	68	8	13	10	58	60	B58 × 53 c9	50 f7	60	A58 × 53	60	32	8
2	M10	20	8	38	68	8	13	10	58	60	B58 × 53 c9	50 f7	60	A58 × 53	60	32	8
3	M10	20	8	50	80	8	16	7	73	60	B58 × 53 c9	50 f7	60	A58 × 53	60	32	7
4-5	M10	20	10	50	90	10.5	21	10	80	72g6	B70 × 64 c9	62 g6	72	A70 × 64	72	40	10
6	M10	25	10	50	90	10.5	22	10	80	85	B80 × 74 c9	70 f7	80	A80 × 74	80	45	10
7-8	M10	25	10	50	90	10.5	22	10	80	85f6	B80 × 74 c9	70 f6	80	A80 × 74	80	45	10
	M14	30	12	65	110	12	22	15	97	105	B100 × 94 c9	85 f7	105	A100 × 94	105	52	12

## 10. 输入轴尺寸 Input Shaft Dimension



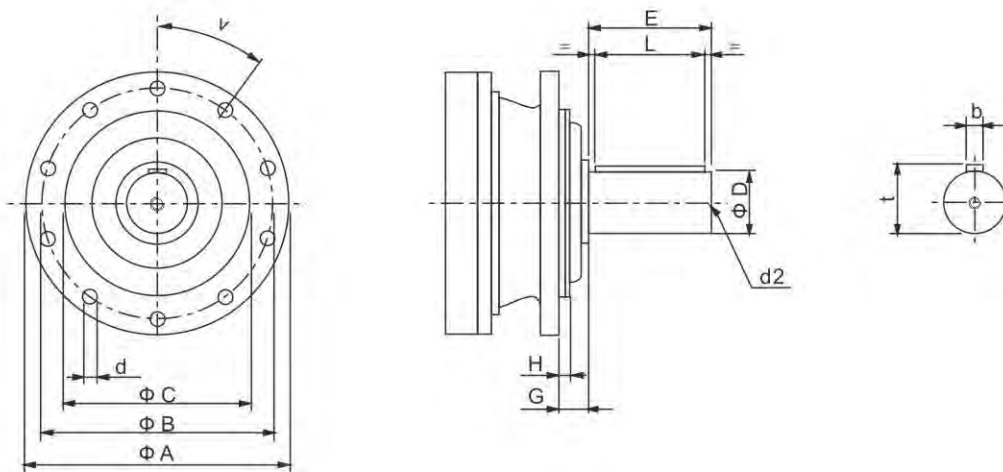
通用输入配置：附件代号00

General Input Configuration: Accessory Code 00

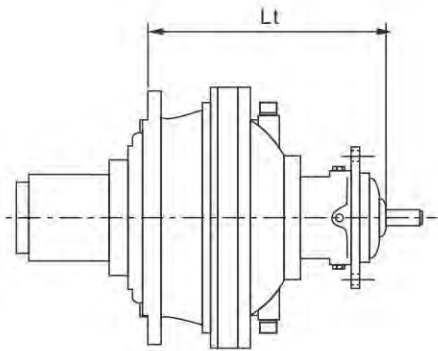


附件：ADM型法兰输入接口

Accessory: ADM flang solid shaft input interface



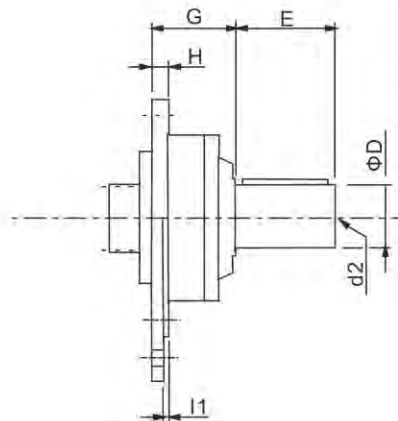
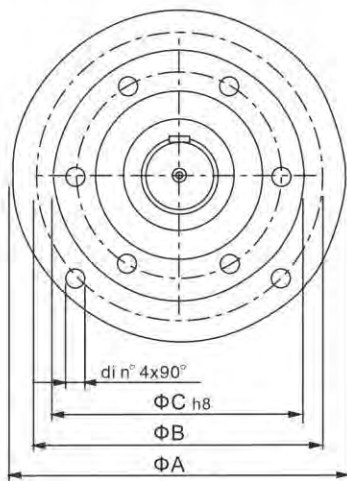
附件代号 Accessories Code	A	B	C f7	D m6	E	G	H	I	L	b	d	d2 DIN332	t
ADM1	220	195	150	65	105	15	5	16	90	18	14	M20 × 42	69
ADM2	272	245	175	65	105	39	10	18	90	18	14	M20 × 42	69



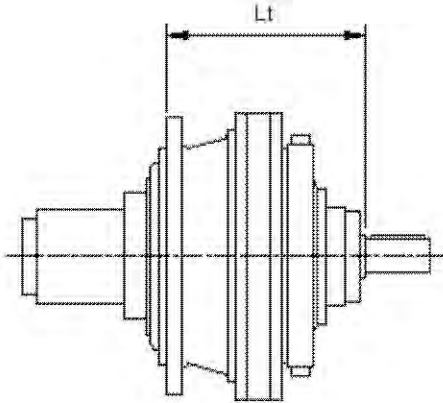
规格 Type	行星级数 Slages	Lt	
		ADM1	ADM2
02	1	255	296
2	1	255	296
	2	323	364
3	1	272	313
	2	340	381
4	1	---	363
	2	386	427
5	2	394	435
	3	461	502
6	2	410	451
	3	477	518
7	1	请咨询杰牌 Please Consult JIE	
	2		
	3		
8	2	请咨询杰牌 Please Consult JIE	
	3		

附件：AD2型实心轴输入接口

Accessory:AD2 Solid shaft input interface



附件代号 Accessories Code	A	B	C	D	d1	d2	E	G	H	l1
AD1	--	--	--	28	--	M10×22	50	60	12	--
AD2	--	--	--	40	--	M10×22	58	60	14	--

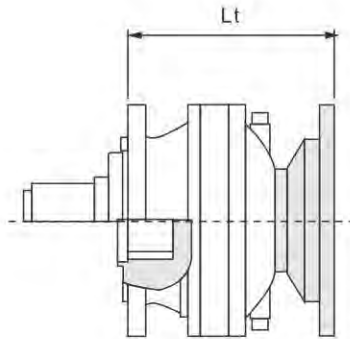


规格 Type	行星级数 Stages	Lt		规格 Type	行星级数 Series	Ll	
		AD2				AD2	
01	1	187		4	1	319	
	2	227			2	383	
	3	266			3	435	
02	1	252		5	4	475	
	2	305			2	383	
	3	344			3	435	
03	4	384		6	1	301	
	2	305			2	368	
	3	344			3	436	
1	4	401		7	4	488	
	2	321			1	246	
	3	372			2	323	
2	4	412		8	3	391	
	1	252			4	443	
	2	320			2	323	
3	3	372			3	391	
	4	429			请咨询杰牌 Please Consult JIE		
	1	269					
	2	337					
	3	389					
	4	429					

附件：IEC电机输入接口

Accessory: IEC electric motor input interface

附件代号/Accessories Code	对应的IEC电机机座/Corresponding IEC Motor
IEC63	IEC63
IEC71	IEC71
IEC80	IEC80
IEC90	IEC90
IEC100	IEC100
IEC112	IEC112
IEC132	IEC132
IEC160	IEC160
IEC180	IEC180
IEC200	IEC200
IEC225	IEC225



规格 Type	行星级数 Stages	Lt							
		IEC63	IEC71	IEC80 IEC90	IEC100 IEC112	IEC132	IEC160 IEC180	IEC200	IEC225
01	1	147	149	154	155	222	请咨询杰牌 Please Consult JIE		
	2	187	189	194	195	262			
	3	226	228	233	234	301			
02	1	212	214	219	220	287			
	2	265	267	272	273	340			
	3	304	306	311	312	379			
	4	344	346	351	352	419			
03	2	265	267	272	273	340			
	3	304	306	311	312	379			
	4	344	346	351	352	419			
1	2	281	283	288	289	356			
	3	321	323	328	329	396			
	4	361	363	368	369	436			
2	1	212	214	219	220	287			
	2	280	282	287	288	355			
	3	332	334	339	340	407			
	4	372	374	379	380	447			
3	1	229	231	236	237	304			
	2	297	299	304	305	372			
	3	349	351	356	357	424			
	4	389	391	396	397	464			
4	1	278	280	285	286	353			
	2	343	345	350	351	418			
	3	395	397	402	403	470			
	4	435	437	442	443	510			
5	2	--	--	--	359	425			
	3	418	420	425	426	493			
6	1	261	263	268	269	336			
	2	328	330	335	336	403			
	3	396	389	403	404	471			
	4	448	450	455	456	523			
7	2	283	285	290	291	358			
	3	351	353	358	359	426			
	4	403	405	410	411	478			
8	2	--	--	299	300	367			
	3	365	367	372	373	440			

## 11. 安装 Installation



齿轮箱法兰连接，螺栓等级要求不低于10.9级，  
拧紧力矩按下表执行。

Gear unit flange connection, the bolt grade is not lower  
than 10.9 tightening torque as the following table.

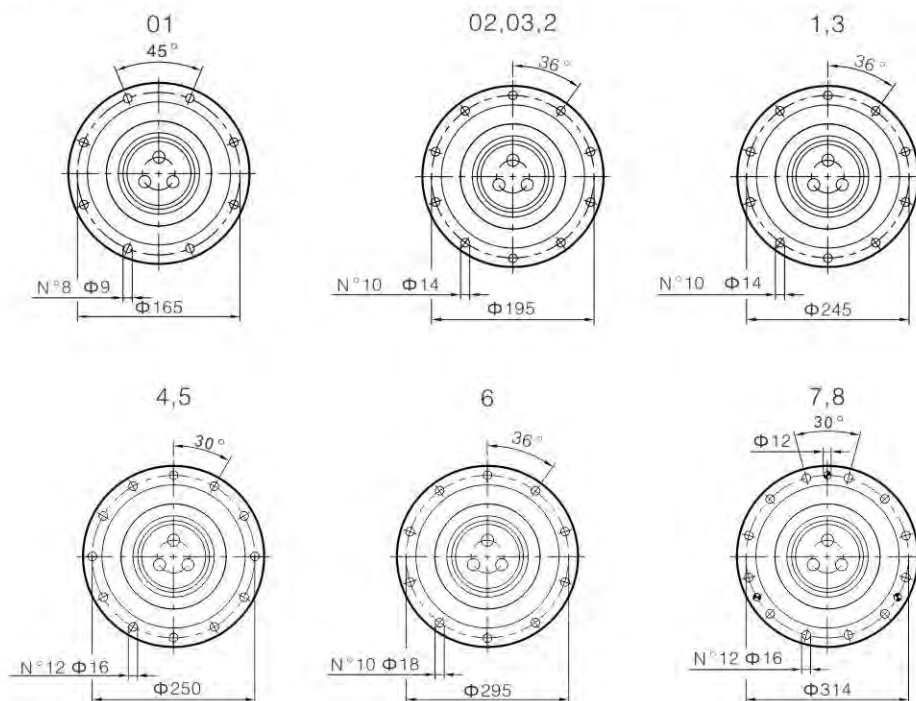
齿轮箱规格 Gear unit size	螺栓规格(10.9) Bolt specification	拧紧力矩(Nm) Tightening torque
01	M8	37
02	M12	127
03	M12	127
1	M12	127
2	M12	127
3	M12	127
4	M14	201
5	M14	201
6	M16	314
7	M14	201
8	M14	201

安装齿轮箱时，要避免轴头受到轴向冲击，防止内部的  
轴承受受到永久的损伤。  
建议使用弹性联轴器连接电机与齿轮箱输入轴，可以  
一定程度上修复安装时的不对中。如果电机与齿轮箱  
输入轴必须使用机械连接，请在装配过程中特别注意  
他们之间的对中情况。

During assembly, violent axial impacts to prevent the  
permanent damage of bearings.  
Recommend the couplings recover misalignment to  
connect the gearbox and motor. To in case of the  
mechanical connection please pay special care to  
the alignment between gearbox and motor during  
saemning operations.

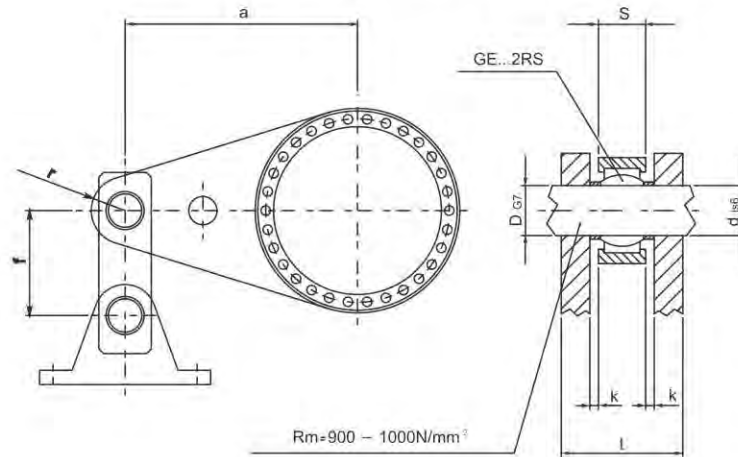
法兰安装尺寸图

Flange-mounted Dimension Chart





## 12. 扭矩臂 Torque Arm



	a min (mm)	s (mm)	r min (mm)	f min (mm)	D d (mm)	k (mm)	t min (mm)
01	200	15	20	80	20	2	35
02	300	15	20	80	20	2	35
03-2	300	20	25	100	25	3	46
4	400	20	25	100	25	3	46
6	500	25	30	150	30	3	55
7	600	25	30	150	30	3	55

## 13. 润滑方案 Lubricant Oil

齿轮箱常规供货时已含润滑油，润滑油的基本特性

在选择润滑油的时候要考虑的重要参数是：

- 正常工作下的运动粘度
- 添加剂

粘度

通常润滑油的运动粘度是指温度在40°C时的标准，但随着温度的上升粘度会减小。如果工作温度在50°C~70°C之间，可以从下表选择润滑油的粘度。

Gear units are supplied with lubricant, therefore the lubricant must be checked before the work.

Fundamental characteristics of the oil:

The important parameters to consider when choosing the type of oil are:

Viscosity at nominal operating conditions

Additives

Viscosity

Viscosity usually the recommendation is the standard on the a temperature of 40°C, but decreases with an increase in temperature. If the operating temperature is between 50°C and 70°C the viscosity can be chosen as the following table.

$n_2$ (r/min)	50°C	70°C
$n_2 > 20$	VG150	VG220
$20 \geq n_2 > 5$	VG220	VG320
$n_2 \leq 5$	VG320	VG460



特别要注意的是如果输出轴承受大负荷和低转速 (< 1 r/min), 建议使用含极压添加剂的高粘度润滑油。添加剂

润滑油中除正常的抗泡剂和抗氧化添加剂外, 极压和抗磨添加剂是很重要的。使用含极压的润滑油 (如美孚SHC) 用于低速齿轮箱是非常有必要的。

润滑油类型

常用的润滑油分为三大类:

- 矿物油 (MIN-油)
- Poly- $\alpha$  Olefin (PAO-油)
- 聚乙二醇 (PG-油)

与矿物油相比, 合成油具有较大的温度使用范围及较高的粘度指数, 即粘度温度变化曲线较为平缓。

温度使用范围参考值:

如果是矿物油, 大约-10°C~90°C (瞬间100°C)

如果是合成油 (PAO-油和PG-油), 大约-20°C~100°C (瞬间110°C)

说明: 各种润滑油的使用温度上下限可能会与所述值有很大差别当使用情况在上述温度范围之外时, 就必须要注意润滑油的燃点以及倾点。

Special attention must be paid to heavy loaded output stages and with very low speeds (< 1 r/min). With EP additives suggest to use high viscosity oils.

Additives

In addition to the normal antifoaming and antioxidant additives, it is important to use lubricating oils with additives that provide extreme pressure and antiwear properties.

Therefore it will be necessary to find products with extreme pressure characteristics all the stronger (type Mobil Gear SHC) the lower the gear unit speed.

Types of oils

The oils available generally belong to three big families.

- Mineral oils (MIN-oils)
- Poly- $\alpha$  Olefin (PAO-oils)
- Poly-Glycol synthetic oils

Compared with mineral oil, the synthetic oil has a higher temperature range and higher viscosity index, which is the temperature change curve of viscosity. Temperature range reference value:

If it is mineral oil, it is about -10°C~90°C (The instant 100°C)

If it is a synthetic oil, it is about -20°C~100°C (The instant 110°C)

Description: limit values on the use of all kinds of lubricating oil temperature could be different from the described value when usage are outside the temperature ranges, we must pay attention to the ignition point and pour point of lubricant oil.

常用润滑油选择表

Selection of Oil Table

润滑油品牌 Oil	矿物油 Mineral oil			PAO-油 PAO-oil			PG-油 PG-oil		
	VG150	VG220	VG320	VG150	VG220	VG320	VG150	VG220	VG320
BP	Energol GR-XP 150	Energol GR-XP 220	Energol GR-XP 320	Energol EPX 150	Energol EPX 220	Energol EPX 320	Energol SG 150	Energol SG-XP 220	Energol SG-XP 320
Castrol	Alpha SP 150	Alpha SP 220	Alpha SP 320	Alphasyn EP 150	Alphasyn EP 220	Alphasyn EP 320	Alphasyn PG 150	Alphasyn PG 220	Alphasyn PG 320
Fuchs	Renolin CKC 150	Renolin CKC 220	Renolin CKC 320	Renolin Unisyn CKC 150	Renolin Unisyn CKC 220	Renolin Unisyn CKC 320	Renolin PG 150	Renolin PG 220	Renolin PG 320
Klüber	Klüberoil GEM 1-150	Klüberoil GEM 1-220	Klüberoil GEM 1-320	Klüberoil EG 4-150	Klüberoil EG 4-220	Klüberoil EG 4-320	Klüberoil GH 6-150	Klüberoil GH 6-220	Klüberoil GH 6-320
Mobil	Mobilgear XMP 150	Mobilgear XMP 220	Mobilgear XMP 320	Mobilgear SHC XMP 150	Mobilgear SHC XMP 220	Mobilgear SHC XMP 320	Glygoyle 22	Glygoyle 30	Glygoyle HE320
Shell	Omala 150	Omala 220	Omala 320	Omala HD 150	Omala HD 220	Omala HD 320	Tivela S 150	Tivela S 220	Tivela S 320
Total	Carter EP 150	Carter EP 220	Carter EP 320	Carter SH 150	Carter SH 220	Carter SH 320	Carter SY 150	Carter SY 220	Carter SY 320
长城		CKD220	CKD320						
昆仑		CKD220	CKD320						

## 14.产品附件 Add-on Pieces



附件表

Table of Add-on Pieces

标记 Identific.Cation	附件 Add-on Piece		附图 Representation
00	无附件 / Without add-on Piece		
01	齿轮箱基座 Gear housing base	请咨询杰牌 Please Consult JIE	
70 1)	电机安装法兰 (输入端) Motor bell housing (input)	见第55-59页 see page55-59	
71 1)	电机支架 (电动机, 联轴器) Motor bracket(motor, coupling)	请咨询杰牌 Please Consult JIE	
72	电机支架 Motor bracket	请咨询杰牌 Please Consult JIE	
73 1)	电机浮动底座 (电动机, 联轴器, 齿轮箱) Motor floating base (motor, coupling, gear unit)	请咨询杰牌 Please Consult JIE	
74 1)	安装法兰 (输出端) Flange-mounting(output)	请咨询杰牌 Please Consult JIE	
75	(单侧)扭矩臂 Torque reaction arm(on one side)	见第60页 see page 60	
76	(双侧)扭矩臂 Torque reaction arm(on both side)	请咨询杰牌 Please Consult JIE	
77	扭力轴支撑 Torsion shaft support	请咨询杰牌 Please Consult JIE	
78	逆止器 ( JRP2K../JRP3K.. ) Backstop ( JRP2K../JRP3K.. )	请咨询杰牌 Please Consult JIE	
79	特殊设计 Special design		

1)不能应用刚性联轴器

1)Not for rigid couplings

## 15. 齿轮箱油位 Oil Level of Gear unit



水平安装

水平的位置

水平安装的齿轮箱通常油量加到中心线上，见图A。如果输出转速比较低( $n_2 < 5r/min$ )，建议多加高50~100mm的润滑油，见图B。

如果输出转速极低( $n_2 < 1r/min$ )，或者长时间不使用齿轮箱，那么最好把箱体装满润滑油。在这种情况下，必须设计一个补油箱。

Horizontal mounting

Position of levels

With horizontal mounting of the gear unit, the normal level for guaranteeing correct lubrication is located at the center line, Fig.(A). For applications with very low output rotation speed ( $n_2 < 5r/min$ ), it is advisable to fix the level at a value higher than 50–100mm, Fig.(B).

If the output speed is extremely low ( $n_2 \leq 1r/min$ ), or if long gear unit downtimes are foreseen, it is advisable to fill the entire box. In this case a special auxiliary tank must be provided.

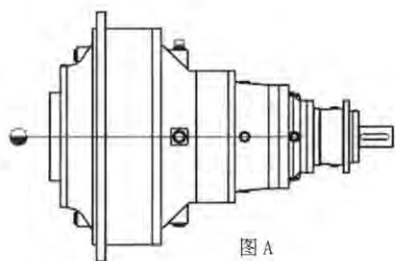


图 A  
Fig.(A)

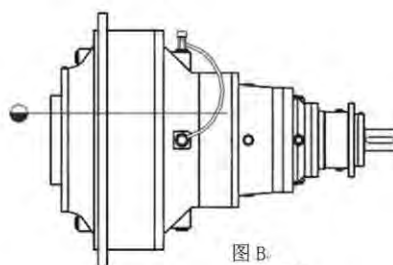


图 B  
Fig.(B)

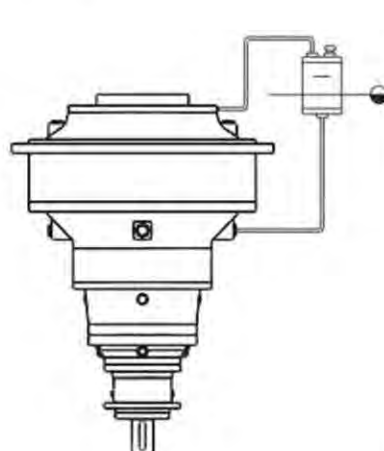
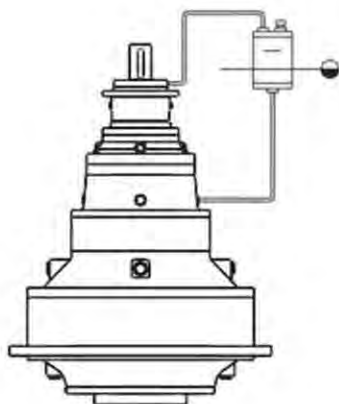
竖直安装

在竖直安装时通过补油箱供油润滑，见图。

竖直安装时润滑油须加满齿轮箱，补油箱的设计考虑到运行状态下润滑油的体积变化。补油箱既可固定在齿轮箱箱体上，也可固定在用户设备的机架上。

Vertical mounting

Several rules must be followed with vertical mounting, and in any case whenever the gear unit has to be completely filled. During filling, an air bubble can form in the upper part, and which must be eliminated in order to avoid insufficient lubrication of the seal. Also, since the volume of oil increases with the temperature, an auxiliary tank must be provided to allow the oil to expand without creating dangerous pressures inside the gear unit.



## 16.注油量 Oil Quantity



下表数据为齿轮箱500水平安装时的注油量。如果齿轮箱为600/900垂直安装时，注油量为500安装时的两倍

The following table data of oil quantity is for horizontal mounting(500) of gear unit. if the mounting type of gear unit is vertical mounting, the oil quantity is twice as much as the following table data.

型号	输出轴	注油量(L) oil quantity(L)	型号	输出轴	注油量(L) oil quantity(L)	型号	输出轴	注油量(L) oil quantity(L)
JRP1N..01	A-B-C-D	0.5	JRP1N..3	B-D	1.2	JRP3N..6	A-B-C-D	3.3
JRP2N..01	A-B-C-D	0.8	JRP2N..3	B-D	2	JRP4N..6	A	4
JRP3N..01	A-B-C-D	0.9	JRP3N..3	B-D	1.8		B-D	5
JRP1N..02	A-B-D	1	JRP4N..3	B-D	2.2		C	3.8
	C	1.2	JRP1N..4	A-B-D	1.6	JRP2N..7	A	2.5
JRP2N..02	A-B-D	1.2		C	1.8		B-D	4.5
	C	1.5	JRP2N..4	A-B-D	2.4		C	2.5
JRP3N..02	A-B-D	1.6		C	2.6	JRP3N..7	A	3.5
	C	1.7	JRP3N..4	A-B-D	2.3		B-D	5.3
JRP4N..02	A-B-D	1.7		C	2.5		C	3
	C	1.8	JRP4N..4	A-B-D	2.5	JRP4N..7	A	3.7
JRP2N..03	A-B-D	1.3		C	2.8		B-D	5.5
	C	1.1	JRP1N..5	A-B-D	1.6		C	3.5
JRP3N..03	A-B-C-D	1.6		C	1.8	JRP2N..8	A	2.5
JRP4N..03	A-B-C-D	1.7	JRP2N..5	A-B-D	2.4		B-D	4.5
JRP2N..1	B-D	1.7		C	2.6		C	2.5
JRP3N..1	B-D	1.7	JRP3N..5	A-B-D	2.3	JRP3N..8	A	3.5
JRP4N..1	B-D	1.8		C	2.5		B-D	5.3
JRP1N..2	A-B-D	1	JRP4N..5	A-B-D	2.5		C	3
	C	1.1		C	2.8			
JRP2N..2	A-B-D	1.6	JRP1N..6	A-C	2.2			
	C	1.5		B-D	3			
JRP3N..2	A-B-C-D	1.6	JRP2N..6	A	2.2			
JRP4N..2	A-B-D	2.2		B-D	3.5			
	C	2.5		C	3.2			

## 五. JRP9~36行星齿轮箱 分目录



P67-70	1. 产品说明
P71	2. 型号说明
P72-79	3. 选型说明
P80	4. 组合型式
P81-96	5. 技术参数
P97-99	6. 实际传动比
P100-103	7. 输出轴型式
P104-110	8. 产品附件
P111-116	9. 输入法兰尺寸
P117-119	10. 润滑方案
P120	11. 布置形式
P121	12. 防爆保护

## JRP 9~36 Planetary Gear Units SUB-CONTENTS

P67-70	1. Product Description
P71	2. Model Description
P72-79	3. Selection Description
P80	4. Combinations
P81-96	5. Technical Data
P97-99	6. Actual Ratios
P100-103	7. Variants of Output Shafts
P104-110	8. Add-on Pieces
P111-116	9. Input Flange Dimension
P117-119	10. Lubricant Oil
P120	11. Identifications of Shaft Arrangements
P121	12. Explosion Protection

## 17. 布置形式 Mounting Positions



	01-6	7-8	01-6	7-8
输出轴 Output shaft B、D	 500	 500	 900  600	 900  600
输出轴 Output shaft C	 500	 500	 900  600	 900  600
输出轴 Output shaft A	 500	 500	 900  600	 900  600

● 放油螺塞 Drain plug

◐ 视油镜 oil level plug

○ 通气器 breather and filling plug

# 1. 产品说明

## Product Description

### 1.1 产品性能特点

#### Product Characteristics

杰牌JRP行星齿轮箱，拥有自主知识产权，产品具有不漏油、长寿命、大扭矩、大速比和智能化等亮点，包括JRP..N行星齿轮箱、JRP..S平行轴—行星齿轮箱、JRP..L直交轴—行星齿轮箱、JRP..K直交轴—平行轴—行星齿轮箱等全系列产品。

杰牌JRP行星齿轮箱，通过完整产品策划与设计 and 全价值链精益生产最优方案实施，推进精益生产、建设智能工厂，实现研产供销服一体化，以满足客户对快速响应的需求。

杰牌JRP行星齿轮箱，遵循模块化和最优化设计理念，全系列产品包括AD2型实心轴输入接口、ADM型法兰实心轴输入接口、IEC电机输入接口，A型锁紧盘输出模块、B型实心轴输出模块、C型花键空心轴输出模块、D型花键实心轴输出模块，基座安装、法兰安装、扭矩臂安装等多种输入接口、输出模块和安装型式，同时支持多级减速机和不同型号规格减速机的模块化组合与集成，并可根据客户需要进行个性化的设计与制造。

杰牌为全球好客户做好产品！

JRP planetary gear units, with independent intellectual property rights, is featured with no oil leakage, long service life, high torque, high speed ratio and intelligence. It includes JRP..N planetary gear units, JRP..S parallel shaft planetary gear units, JRP..L Bevel helical planetary gear units, JRP..K bevel helical – parallel shaft planetary gear units, and other JRP series product.

JRP planetary gear units promotes lean production, builds intelligent factories, and realizes the integration of research, production, supply, marketing and service, so as to meet customers' demand for rapid response through complete product planning and design such as “core product-extreme technology, peripheral product-extreme service, external product-extreme experience” and the implementation of the optimal plan of lean production in the whole value chain such as “product planning, design validation, processing test, assembly test, warehouse logistics, sales service, information system, HR, operation plan, strategy planning”.

JRP planetary gear units follows the concept of modular and optimized design. The whole-series product comprises AD2 solid shaft input interface, ADM flange solid shaft input interface, IEC electric motor input interface, A type shrink disc output module, B type solid shaft output module, C type hollow shaft with spline output module, D type solid shaft with spline output module, base installation, flange installation, torque arm installation and other input interfaces, output modules and installation types. This product supports the modular combination and integration of multi-stage gearbox with different types adapters. And available for customized base on customer requirement.

JIE Drive provides great products to great partners across the world!





## 1.2 一般说明 General Information

### 注意事项!

- 样本中的附图只属范例，并不具有约束力。JIE 保留变更尺寸的权利。
- 所注重量仅为平均值，并不具有约束力。
- 为防止意外事故发生，所有旋转部件均应按照使用者所在国家和地区的安全规范由购置方加罩保护。
- 试车之前必须认真阅读操作说明。齿轮箱在供货时已处于准运行状态，运行前需加注润滑油。
- 样本中所示注油量只作为参考值，实际注油量应以油尺上的标记为准。
- 润滑油粘度应符合齿轮箱铭牌上的数据。
- 齿轮箱在供货时已配置了径向轴封。如果需要其他类型的轴封敬请垂询。
- 转动方向是指面向输出轴时输出轴d2的转动方向。

在尺寸图上所使用的符号说明如下：

-  =油尺
-  =通气孔
-  =放油孔
-  =注油孔

### Attention!

- Illustrations are examples only and not strictly binding. JIE reserves the right to change the dimensions
- The weights are average values and not strictly binding.
- To prevent the accidents, all rotating parts should be guarded according to local and national safety regulations and be protected by cover.
- Prior to commissioning, the operating instructions must be read. The gear units are on the ready-operational condition while delivery, the lubricant should be filled before operation.
- Oil quantities given are just for reference only. The exact quantity of oil will follow the oil dipstick.
- The oil viscosity should be accord with the data given on the name plate.
- The gear units are supplied with radial shaft seals. For other types of oil seal, please inquire.
- Directions of rotation refer to output shaft d2.

- Illustration of symbols as following.

-  =Oil dipstick
-  =Breather
-  =Oil drain
-  =Oil filler

### 1.3 基本类型概述 Summary of Basic Types

两级行星齿轮  
示例 / Example

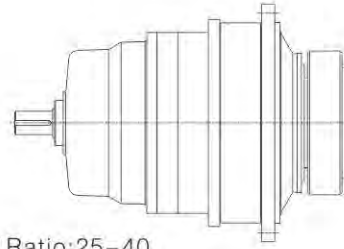
JRP 2 N A

JRP 2 S A

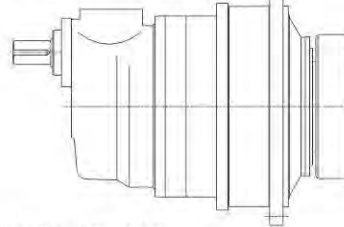
JRP 2 L A

JRP 2 K A

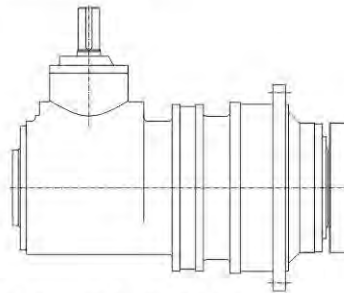
2 Stages Planetary unit



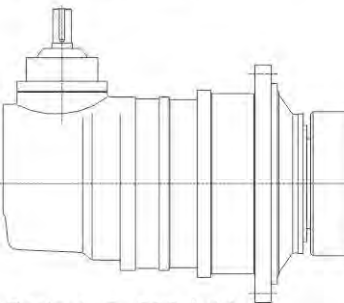
传动比 / Ratio: 25-40



传动比 / Ratio: 45-125



传动比 / Ratio: 31.5-100 ( L )



传动比 / Ratio: 112-500 ( K )

- A = 带锁紧盘的空心轴输出 / Hollow Shaft Output With Shrink Disc
- B = 带平键的实心轴输出 / Solid Shaft Output With Flat Key.
- C = 带渐开线花键的空心轴输出 / Hollow Shaft Output With Involute Spline
- D = 带渐开线花键的实心轴输出 / Solid Shaft Output With Involute Spline
  
- N = 标准 ( 同轴式 ) / Standard (coaxial)
- S = 平行轴-行星 / One stage Helical gear panall shaft
- L = 直交轴-行星 / One stage Bevel gear rectargblar shaft
- K = 直交轴-平行轴-行星 / One stage Bevel-helical gear finst stage

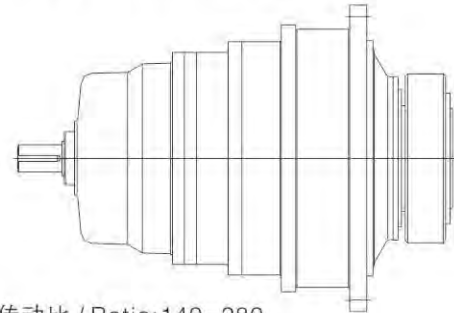
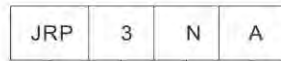
2 = 行星齿轮级数 / Stages of planetary gear

JRP = 杰牌行星齿轮箱 / JIE Planetary gear units

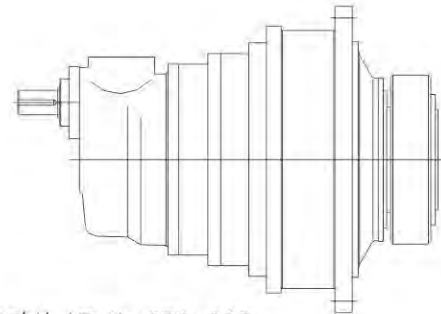


三级行星齿轮  
示例 / Example

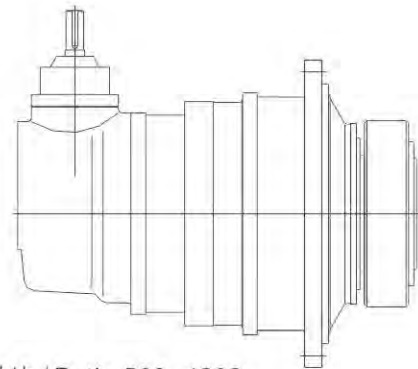
3 Stages Planetary unit



传动比 / Ratio: 140-280



传动比 / Ratio: 280-900



传动比 / Ratio: 560-4000

- A = 带锁紧盘的空心轴输出 / Hollow Shaft Output With Shrink Disc
- B = 带平键的实心轴输出 / Solid Shaft Output With Flat Key.
- C = 带渐开线花键的空心轴输出 / Hollow Shaft Output With Involute Spline
- D = 带渐开线花键的实心轴输出 / Solid Shaft Output With Involute Spline

N = 标准 (同轴式) / Standard (coaxial)

S = 平行轴-行星 / Helical gear stage

K = 直交轴-平行轴-行星 / Bevel-helical gear stage

3 = 行星齿轮级数 / Number of planetary gear stages

JRP = 杰牌行星齿轮箱 / JIE Planetary gear units

## 2. 型号说明 Model Description

**J RP 3 N A 12 160 500 00**

1 2 3 4 5 6 7 8 9



<b>1</b>	<b>企业代码</b> J-杰牌传动	<b>2</b>	<b>产品代码</b> RP-行星齿轮箱	<b>3</b>	<b>传动级数</b> 2,3
<b>4</b>	<b>类型</b> N-标准型(同轴式) S-平行轴-行星 L-直交轴-行星 K-直交轴-平行轴-行星	<b>5</b>	<b>输出轴形式</b> A-带锁紧盘的空心轴输出 B-带平键的实心轴输出 C-带渐开线花键的空心轴输出 D-带渐开线花键的实心轴输出	<b>6</b>	<b>规格</b> 9...36
<b>7</b>	<b>传动比</b> 见: P97-99	<b>8</b>	<b>布置形式</b> 见: P120	<b>9</b>	<b>产品附件</b> 见: P104-110

<b>1</b>	<b>Enterprise Code</b> J-JIE Drive	<b>2</b>	<b>Product Code</b> RP - Planetary Gear Units	<b>3</b>	<b>Planetary</b> gear stages 2,3
<b>4</b>	<b>Type of planetary gear</b> N -Standard(coaxial) S-Helical gear stage L-Bevel gear stage K-Bevel-helical gear stage	<b>5</b>	<b>Output shaft design</b> A-Hollow Shaft Output with shrink disc B-Solid Shaft Output with Flat Key C-Hollow Shaft Output with Involute Spline D-Solid Shaft Output with Involute Spline	<b>6</b>	<b>Size</b> 9...36
<b>7</b>	<b>Ratio</b> page 97-99	<b>8</b>	<b>Shaft Arrangements</b> page 120	<b>9</b>	<b>Accessory</b> page 104-110

示例 JRP3NA12-160-500-00

Example JRP3NA12-160-500-00

杰牌JRP系列产品中同轴式行星齿轮箱, 3级行星齿轮传动, 带锁紧盘的空心轴输出, 12号齿轮箱, 公称传动比为160, 齿轮箱卧式安装, 无附件。

JIE Series products, Coaxial planetary gear units, 3 stages, Hollow shaft with shrink disk, Size 12, Nominal ratio 160, Horizontal mounting position, Without Accessory.

## 3. 选型说明 Selection Description

### 3.1 符号说明 Illustration Symbols



$E_D$  = 每小时工作周期, 以 %表示 (例如  $E_D = 60\%/h$ )

$f_1$  = 工作机系数 (表1), 见第75页

$f_2$  = 原动机系数 (表2), 见第76页

$f_3$  = 峰值扭矩系数 (表3), 见第76页

$f_4$  = 环境温度系数 (表4), 见第76页

$f_5$  = 载荷利用系数 (表5), 见第76页

$f_6$  = 海拔高度系数 (表6), 见第76页

$F_{r2}$  = 容许作用在轴D2上的径向力(KN)

$E_D$  = Operating cycle per hour %, e.g.  $E_D = 60\%/h$

$f_1$  = Factor for driven machine (table 1), page 75

$f_2$  = Factor for prime mover (table 2), page 76

$f_3$  = Peak torque factor (table 3), page 76

$f_4$  = Thermal factor (table 4), page 76

$f_5$  = Utilization factor (table 5), page 76

$f_6$  = Actitude factor (table 6), page 76

$F_{r2}$  = Permissible radial forces (KN) on shaft D2

$i$  = 实际传动比

$i_n$  = 公称传动比

$i_s$  = 所需传动比

$n_1$  = 输入转速 (r/min)

$n_2$  = 输出转速 (r/min)

$P_G$  = 所需热容量 (kW)

$P_{G1}$  = 不带辅助冷却装置的齿轮箱热容量 (kW)

$P_N$  = 齿轮箱额定功率 (kW), 见功率表

$P_{erf}$  = 所需功率 (kW)

$P_2$  = 工作机功率 (kW)

$P_{s1}$  = 起动功率 (kW)

$t$  = 环境温度 (°C)

$T_A$  = 输入轴最大扭矩, 例如峰值扭矩, 启动扭矩或制动扭矩 (Nm)

$T_{2N}$  = 额定输出扭矩 (Nm)

$T_2$  = 工作机扭矩 (Nm)

$i$  = Actual ratio

$i_n$  = Nominal ratio

$i_s$  = Required ratio

$n_1$  = Input speed (r/min)

$n_2$  = Output speed (r/min)

$P_G$  = Required thermal capacity (kW)

$P_{G1}$  = Thermal capacity (kW) for gear units without auxiliary cooling

$P_N$  = Nominal power rating of gear unit (kW), See rating tables

$P_{erf}$  = Required power rating (kW)

$P_2$  = Power rating of driven machine (kW)

$P_{s1}$  = Starting power rating (kW)

$t$  = Ambient temperature (°C)

$T_A$  = Max. torque of input shaft, e.g. peak torque, starting- or braking torque (Nm)

$T_{2N}$  = Nominal output torque (Nm)

$T_2$  = Torque (Nm) of driven machine

$P_{2eq}$  = 当量功率 (kW)

$P_1, P_{11}, P_n$  = 与载荷谱对应的功率分量 (kW)

$T_{2eq}$  = 当量扭矩 (Nm)

$T_1, T_{11}, T_n$  = 与载荷谱对应的扭矩分量 (Nm)

$X_1, X_{11}, X_n$  = 与载荷谱对应的时间分量 (%)

$P_{2eq}$  = Equivalent power (kW)

$P_1, P_{11}, P_n$  = Fractions of power rating (kW) obtained from service classification

$T_{2eq}$  = Equivalent torque (Nm)

$T_1, T_{11}, T_n$  = Fractions of torque (Nm) obtained from Service classification

$X_1, X_{11}, X_n$  = Fractions of time (%) obtained from Service classification

## 3.2 选型指南 Guidelines for the Selection

### 3.2.1 恒定功率 Constant Power Rating



<p>1. 确定齿轮箱类型和规格 Type and size</p>	<p>1.1 确定传动比/Determine the ratio</p> $i_s = \frac{n_1}{n_2}$ <p>1.2 确定齿轮箱额定功率/Determine the nominal power rating of the gear unit</p> $P_N \geq P_{eff} = P_2 \times f_1 \times f_2$ <p>1.3 检验是否满足下列条件/Verify that the following conditions. 如果不满足下列条件请与我们联系/If not, please contact us:</p> $3.33 \times P_2 \geq P_N$ <p>1.4 校核最大扭矩，例如峰值工作扭矩，起动扭矩活制动扭矩 Check the maximum torque, e.g. peak torque, starting- or braking torque</p> $P_N \geq P_{st} = \frac{T_A \cdot n_1}{9550} \times f_3$ <p>根据额定功率表中<math>i_n</math>和<math>P_n</math>值确定齿轮箱的规格和传动级数 Confirm the sizes and stages according to the <math>i_n</math> and <math>P_n</math> in the power table.</p>
<p>2. 确定齿轮箱载荷利用率和所需的热容量<math>P_G</math>。 Determination of gear unit utilization and required thermal capacity <math>P_G</math>.</p>	<p>2.1 用于热容量计算的齿轮箱载荷利用率 Gear unit load utilization coefficient to calculate the thermal capacity 载荷利用率(%) / load utilization coefficient % = <math>P_2 / P_N \times 100</math></p> <p>根据载荷利用率由第76页表5中查得系数<math>f_5</math> Factor can be selected from table 5, page 76, as per the loading utilization coefficient</p> <p>2.2 齿轮箱不带辅助冷却装置可以满足要求，如果： The gear unit can meet the requirement without auxiliary cooling, if:</p> $P_2 \leq P_G = P_{G1} \times f_4 \times f_5 \times f_6$ <p>2.3 为了达到较高的热容量，需要通过气-油冷却器或水-油冷却器进行冷却， 敬请垂询 For higher thermal capacities, through the air-oil or water-oil cooling</p>

### 3.2.2 可变功率 Variable Power Rating



<p>对于以恒定转速和可变功率运行的工作机，其齿轮箱是根据当量功率确定的。在一个工作周期中，其不同阶段 I、II...n 所需要的功率分别为 <math>P_I, P_{II} \dots P_n</math>，所对应的时间分量分别为 <math>X_I, X_{II}, \dots X_n</math>，当量功率即可根据这些参数按以下公式计算。</p>	<p>For driven machines with constant speeds and variable power ratings, the gear unit can be designed according to the equivalent power rating. During one, a working cycle, phases I, II...n require power <math>P_I, P_{II}, \dots P_n</math> and the respective time weight are <math>X_I, X_{II}, \dots X_n</math>. The equivalent power rating can be calculated from following parameter and formula.</p>
$P_{2eq} = \sqrt[6.6]{P_I^{6.6} \times \frac{X_I}{100} + P_{II}^{6.6} \times \frac{X_{II}}{100} + \dots + P_n^{6.6} \times \frac{X_n}{100}}$	
<p>然后按照第 1.1...1.5 项和第 2.1...2.3 项确定齿轮箱规格，需满足：</p>	<p>The size of the gear unit can then be determined under 1.1...1.5 and 2.1...2.3, need to be met.</p>
$P_N \geq P_{eff} = P_{2eq} \times f_1 \times f_2$	
<p>然后，在 <math>P_N</math> 确定后，按照以下条件检验各个时间分量及其相对应的功率分量：</p> <ol style="list-style-type: none"> <li>1) 各个功率分量 <math>P_I, P_{II} \dots P_n</math> 应大于 <math>0.4 \times P_N</math></li> <li>2) 各个功率分量 <math>P_I, P_{II} \dots P_n</math> 不能超过 <math>1.4 \times P_N</math></li> <li>3) 功率分量 <math>P_I, P_{II} \dots P_n</math>，中大于 <math>P_N</math> 的分量所对应的时间分量 <math>X_I, X_{II}, \dots X_n</math> 总和，不超过 10%。</li> </ol> <p>如果以上三个条件中的任何一项不满足，则必须重新计算 <math>P_{2eq}</math> 和 <math>P_{eff}</math>。</p> <p>特别应加以注意的是在计算 <math>P_{2eq}</math> 时没有计入的短时峰值功率不能大于 <math>P_{max} = 2 \times P_{N0}</math></p>	<p>Then, when <math>P_N</math> has been determined, the power and time fractions must be checked by following conditions:</p> <ol style="list-style-type: none"> <li>1) The individual power fractions <math>P_I, P_{II} \dots P_n</math> must be greater than <math>0.4 \times P_N</math>.</li> <li>2) The individual power fractions <math>P_I, P_{II} \dots P_n</math> must not exceed <math>1.4 \times P_N</math>.</li> <li>3) The fraction greater than <math>P_N</math> if among the power fractions <math>P_I, P_{II} \dots P_n</math>, the sum of the respective time fractions <math>X_I, X_{II} \dots X_n</math>, must not exceed 10%.</li> </ol> <p>If any one of the three conditions is not met, <math>P_{2eq}</math> and <math>P_{eff}</math> must be recalculated again.</p> <p>It should be noted in particular that a brief peak power rating not included in the calculation of <math>P_{2eq}</math> must not be greater than <math>P_{max} = 2 \times P_N</math>.</p>
<p>在可变扭矩和恒定转速的应用情况下，齿轮箱按所谓的当量扭矩计算。</p> <p>对某些特定的应用，按有限抗疲劳寿命设计的齿轮箱就足以满足应用了，如偶尔动作（闸门锁定机构）或慢速输出（<math>n_2 &lt; 4 \text{ r/min}</math>）等。</p>	<p>In applications where the torque is variable but the speed is constant the gear unit can be designed on the basis of the so-called equivalent torque.</p> <p>A gear unit design according to anti-fatigue can be sufficient for certain applications, for example, stop-and-go operation (lock-gate drives) or slow output speeds (<math>n_2 &lt; 4 \text{ r/min}</math>)</p>

示例 / Example:  
载荷谱 / Load spectrum

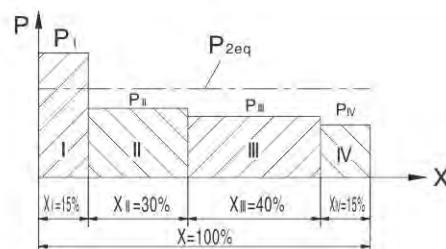








表2 原动机系数 $f_2$	
电机, 液压马达, 汽轮机	1.0
4-6缸活塞发动机周期变化1:100至1:200	1.25
1-3缸活塞发动机周期变化最高达1:100	1.5

Table 2 Factor for prime mover $f_2$	
Electric motors, hydraulic motors, turbines	1.0
Piston engines 4-6 cylinders cyclic variation 1:100 to 1:200	1.25
Piston engines 1-3 cylinders cyclic variation up to 1:100	1.5

表3 峰值扭矩系数 $f_3$				
	每小时峰值载荷次数			
	1-5	6-30	31-100	>100
单向载荷	0.5	0.65	0.7	0.85
交变载荷	0.7	0.95	1.10	1.25

Table 3 Peak torque factor $f_3$				
	Load peaks per hour			
	1-5	6-30	31-100	>100
Steady direction of load	0.5	0.65	0.7	0.85
Alternating direction of load	0.7	0.95	1.10	1.25

表4 环境温度系数 $f_4$					
不带辅助冷却装置					
环境温度	每小时工作周期 ( $E_D$ ), 以%表示				
	100	80	60	40	20
10°C	1.14	1.20	1.32	1.54	2.04
20°C	1.00	1.06	1.16	1.35	1.79
30°C	0.87	0.93	1.00	1.18	1.56
40°C	0.71	0.75	0.82	0.96	1.27
50°C	0.55	0.58	0.64	0.74	0.98

Table 4 Thermal factor $f_4$					
Without auxiliary cooling					
Ambient temperature	Operating cycle per hour ( $E_D$ ) in %				
	100	80	60	40	20
10°C	1.14	1.20	1.32	1.54	2.04
20°C	1.00	1.06	1.16	1.35	1.79
30°C	0.87	0.93	1.00	1.18	1.56
40°C	0.71	0.75	0.82	0.96	1.27
50°C	0.55	0.58	0.64	0.74	0.98

表5 载荷利用率系数 $f_5$							
30%	40%	50%	60%	70%	80%	90%	100%
0.66	0.77	0.83	0.90	0.90	0.95	1.0	1.0

Table 5 Utilization factor $f_5$							
30%	40%	50%	60%	70%	80%	90%	100%
0.66	0.77	0.83	0.90	0.90	0.95	1.0	1.0

表6 海拔高度 $f_6$					
不带辅助冷却装置					
系数	海拔高度 (m, 高于海平面)				
	高达1000	高达2000	高达3000	高达4000	高达5000
$f_6$	1.0	0.95	0.90	0.85	0.80

Table 6 Factor for altitude $f_6$					
Without auxiliary cooling					
Factor	Altitude (metres above MSL)				
	up to 1000	up to 2000	up to 3000	up to 4000	up to 5000
$f_6$	1.0	0.95	0.90	0.85	0.80

### 3.4 选型举例 1

#### Selection Example 1

已知条件:		Known criteria	
原动机		Prime mover	
电机功率:	$P_1 = 55\text{kW}$	Electric motor:	$P_1 = 55\text{kW}$
电机转速:	$n_1 = 1500\text{ r/min}$	Motor speed:	$n_1 = 1500\text{ r/min}$
最大起动扭矩:	$T_A = 660\text{ Nm}$	Max.starting torque:	$T_A = 660\text{ Nm}$
工作机		Driven machine	
刮板式输送机扭矩:	$T_2 = 300\,000\text{ Nm}$	Apron conveyor :	$T_2 = 300\,000\text{ Nm}$
转速:	$n_2 = 1.65\text{ r/min}$	Speed:	$n_2 = 1.65\text{ r/min}$
每天运行时间:	24小时 / 天	Duty:	24h / day
每小时起动次数:	7	Starts per hour:	7
每小时工作周期:	$E_D = 100\%$	Operating cycle per hour:	$E_D = 100\%$
环境温度:	$30^\circ\text{C}$	Ambient temperature:	$30^\circ\text{C}$
室外安装		Installation in the open	
海拔高度: 800m		Altitude: 800m	
1. 确定齿轮箱类型		1. Selection of gear unit type	
1.1 确定传动比		1.1 Calculation of transmission ratio	
	$i_s = n_1 / n_2 = 1500 / 1.65 = 909.09$		$i_s = 900$
1.2 确定齿轮箱类型		1.2 Determination of gear unit type	
选择类型 JRP3K.. (实际传动比见第99页)		Type JRP3K.. selected (for actual ratio, see page 99)	
2. 确定齿轮箱规格		2. Determination of gear unit size	
2.1 确定工作机额定功率		2.1 Determination of power rating of driven machine	
	$P_2 = T_2 \times n_2 / 9550 = 300\,000 \times 1.65 / 9550 = 51.83\text{ kW}$		
2.2 确定齿轮箱额定功率		2.2 Determination of nominal power rating of gear unit	
	$P_N \geq P_{\text{erf}} = P_2 \times f_1 \times f_2 = 51.83 \times 1.5 \times 1 = 77.75\text{ kW}$		$P_N = 80\text{ kW} > P_{\text{erf}} = 77.75\text{ kW}$
从功率表中选择类型 JRP3K.., 齿轮箱		Selected from power rating table: type JRP3K.., gear	
规格 22, 额定功率 $P_N = 80\text{ kW}$ 。(见第 94 页)		unit size 22, with $P_N = 80\text{ kW}$ . (See Page 94)	
	$3.33 \times P_2 = 3.33 \times 51.83 = 172.59\text{ kW} > P_N = 80\text{ kW}$		
满足要求!		It is not necessary to consult us.	
2.3 校核起动功率		2.3 Checking the starting power rating	
	$P_N \geq P_{\text{st}} = T_A \times n_1 \times f_s / 9550 = 660 \times 1500 \times 0.65 / 9550 = 67.38\text{ kW}$		$P_N = 80\text{ kW} > P_{\text{st}} = 67.38\text{ kW}$
3. 确定热容量		3. Determination of thermal capacity	
3.1 齿轮箱载荷利用率		3.1 Gear unit utilization	
载荷利用率 (%) / Utilization in % = $P_2 / P_N \times 100 = 51.83 / 80 \times 100 = 65\%$			
3.2 从类型 JRP3K.. 参数表中得到热容量		3.2 Thermal capacity acc. To table for type JRP3K..	
(见第 94 页)		(See Page 94)	
	$P_G = P_{G1} \times f_4 \times f_5 \times f_6 = 128 \times 0.87 \times 0.9 \times 1 = 100.22\text{ kW}$		$P_2 = 51.83\text{ kW} < P_G = 100.22\text{ kW}$
所以齿轮箱不需要辅助冷却装置。		So auxiliary cooling device is unnecessary.	
4. 确定齿轮箱布置型式		4. Determination of gear unit arrangement.	
直交轴行星齿轮箱: JRP3KA		Bevel-helical planetary gear unit: JRP3KA	
型式: “00”		Variant: “00”	
安装方式: 卧式安装		Mounting position: horizontal	
输入轴 d1 布置型式: “522” (见第 120 页)		Pos. of the input shaft d1: e.g. “522” (See Page 120)	
输出轴 d2 旋转方向: 逆时针, 从轴端面观察		Direct. of rotation of output shaft d2: ccw, viewing on shaft end face	
输出轴 d2 形式: 带锁紧盘的空心轴输出		Design d2: hollow shaft with shrink disk	
型号表示为: JRP3KA22-900-522-00		Model: JRP3KA22-900-522-00	



## 选型举例 2 Selection Example 2



已知条件:

原动机

电机功率:  $P_1 = 130\text{kW}$

电机转速:  $n_1 = 1000\text{ r/min}$

最大起动扭矩:  $T_A = 2000\text{ Nm}$

工作机

搅拌机, 均匀介质

转速:  $n_2 = 12.5\text{ r/min}$

每天运行时间: 12小时 / 天

每小时工作周期:  $E_D = 60\%$

环境温度:  $20^\circ\text{C}$

室外安装

海拔高度: 600m

载荷谱

$T_I$  在20%的时间分量中为47 000 Nm

$T_{II}$  在40%的时间分量中为50 000 Nm

$T_{III}$  在30%的时间分量中为53 000 Nm

$T_{IV}$  在10%的时间分量中为100 000 Nm

1. 确定齿轮箱类型

1.1 确定传动比

$i_s = n_1 / n_2 = 1000 / 12.5 = 80 \quad i_N = 80$

1.2 确定齿轮箱类型

选择类型 JRP2S.. (实际传动比见第97页)

2. 确定齿轮箱规格

2.1 从给出的载荷谱中确定当量扭矩

Known criteria:

Prime mover

Electric motor:  $P_1 = 130\text{kW}$

Motor speed:  $n_1 = 1000\text{ r/min}$

Max.starting torque:  $T_A = 2000\text{ Nm}$

Driven machine

Mixer, uniform media

Speed:  $n_2 = 12.5\text{ r/min}$

Duty: 12h / day

Operating cycle per hour:  $E_D = 60\%$

Ambient temperature:  $20^\circ\text{C}$

Installation in the open

Altitude: 600m

Service classification

$T_I$  47 000 Nm at 20% of time

$T_{II}$  50 000 Nm at 40% of time

$T_{III}$  53 000 Nm at 30% of time

$T_{IV}$  100 000 Nm at 10% of time

1. Selection of gear unit type

1.1 Calculation of transmission ratio

1.2 Determination of gear unit type

Type JRP2S.. selected (for actual ratio See Page97)

2. Determination of gear unit size

2.1 Determination of equivalent torque from the given service classification

$$T_{2eq} = \sqrt[6.6]{T_I^{6.6} \times \frac{X_I}{100} + T_{II}^{6.6} \times \frac{X_{II}}{100} + \dots + T_n^{6.6} \times \frac{X_n}{100}}$$

$$T_{2eq} = \sqrt[6.6]{47000^{6.6} \times \frac{20}{100} + 50000^{6.6} \times \frac{40}{100} + 53000^{6.6} \times \frac{30}{100} + 100000^{6.6} \times \frac{10}{100}} = 71577.84\text{ Nm}$$

请注意第73页选型指南的条件1),2),3)

$T_{II}$

Observe conditions 1),2),3), of the guidelines for

$T_{III}$

The selection ,page 73

$T_{IV}$

2.2 Determination of power rating of driven machine

2.2 确定工作机额定功率

$P_{2eq} = T_{2eq} \times n_2 / 9550 = 71577.84 \times 12.5 / 9550 = 93.69\text{ kW}$

2.3 确定齿轮箱额定功率

2.3 Determination of nominal power rating of gear unit

$P_{grf} = P_{2eq} \times f_1 \times f_2 = 93.69 \times 1.4 \times 1.0 = 131.17\text{ kW}$

$P_N = 153\text{ kW} > P_{grf} = 131.17\text{ kW}$

从功率表中选择JRP2S.., 齿轮箱规格14,

Selected from power rating table: type JRP2S.., gear unit

额定功率 $P_N = 153\text{kW}$ , (见第86页)

size 14, with  $P_N = 153\text{kW}$ , (See Page 86)

$3.33 \times P_{2eq} = 3.33 \times 93.69 = 311.99\text{ kW} > P_N = 153\text{ kW}$

满足要求!

It is not necessary to consult us.

2.4 校核起动扭矩

2.4 Checking the starting torque

$P_N \geq P_{s1} = T_A \times n_1 \times f_3 / 9550 = 2000 \times 1000 \times 0.5 / 9550 = 104.71\text{ kW} \quad P_N = 153\text{ kW} > P_{s1} = 104.71\text{ kW}$

3. 确定热容量

3. Determination of thermal capacity

## 3.1 齿轮箱载荷利用率

载荷利用率(%) / Utilization in % =  $P_{zeq} / P_N \times 100 = 93.69 / 153 \times 100 = 61\%$

## 3.2 从类型 JRP2S.. 参照表中得到热容量

(见第86页)

$$P_G = P_{G1} \times f_4 \times f_5 \times f_6 = 94 \times 1.16 \times 0.9 \times 1 = 98.13 \text{ kW} \quad P_{zeq} = 93.69 \text{ kW} < P_e = 98.13 \text{ kW}$$

不需要辅助冷却装置!

## 4. 确定齿轮箱布置型式

平行轴行星齿轮箱: JRP2SA

型式: "00"

安装方式: 卧式安装

输入轴d1布置型式: "512"

(见第120页)

输出轴d2旋转方向: 双向

输出轴d2形式: 带锁紧盘的空心轴输出

型号表示为: JRP2SA14-80-512-00

## 3.1 Gear unit utilization

## 3.2 Thermal capacity acc. To table for type JRP2S..

(See Page 86)

No auxiliary cooling required!

## 4. Determination of the design

Helical planetary gear unit: JRP2SA

Variant: "00"

Mounting position: horizontal

Pos. of the input shaft d1: e.g. "512"

(See Page 120)

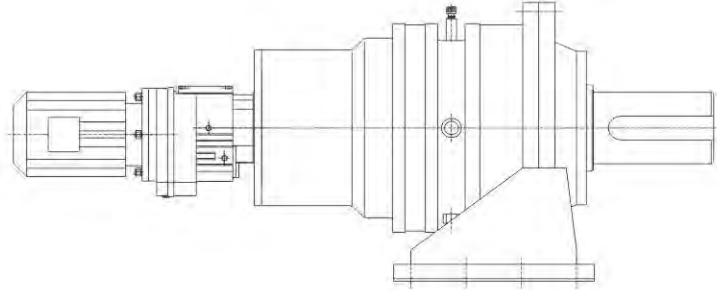
Direct. of rotation of output shaft d2: in both directions

Design d2: hollow shaft with  
shrink disc

Model: JRP2SA14-80-512-00

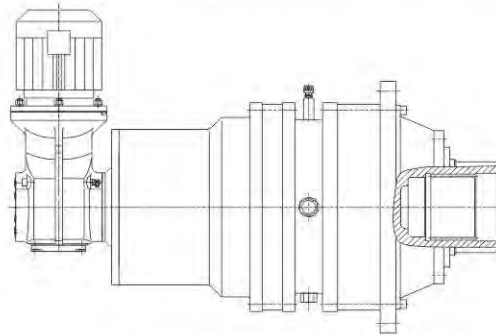


## 4. 组合形式 Combinations



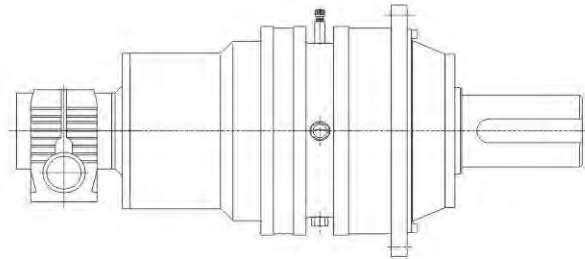
JRP.../R组合, 详情请咨询杰牌。

JRP.../R combination upon request



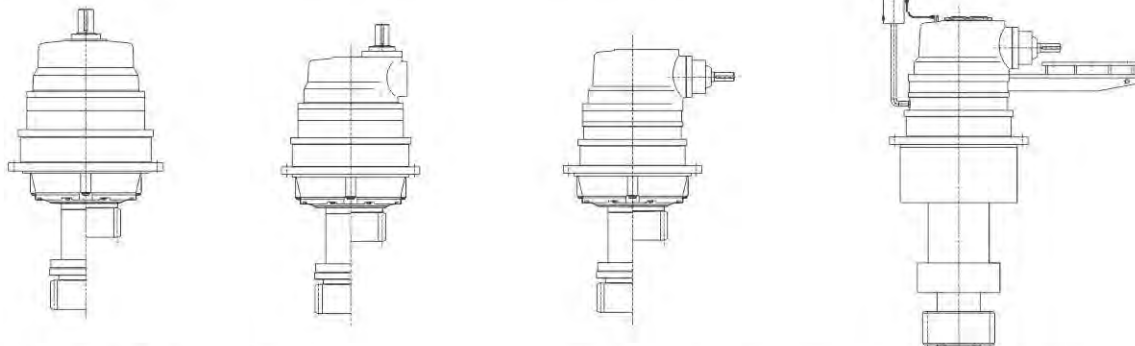
JRP.../K组合, 详情请咨询杰牌。

JRP.../K combination upon request



JRP.../S组合, 详情请咨询杰牌。

JRP.../S combination upon request



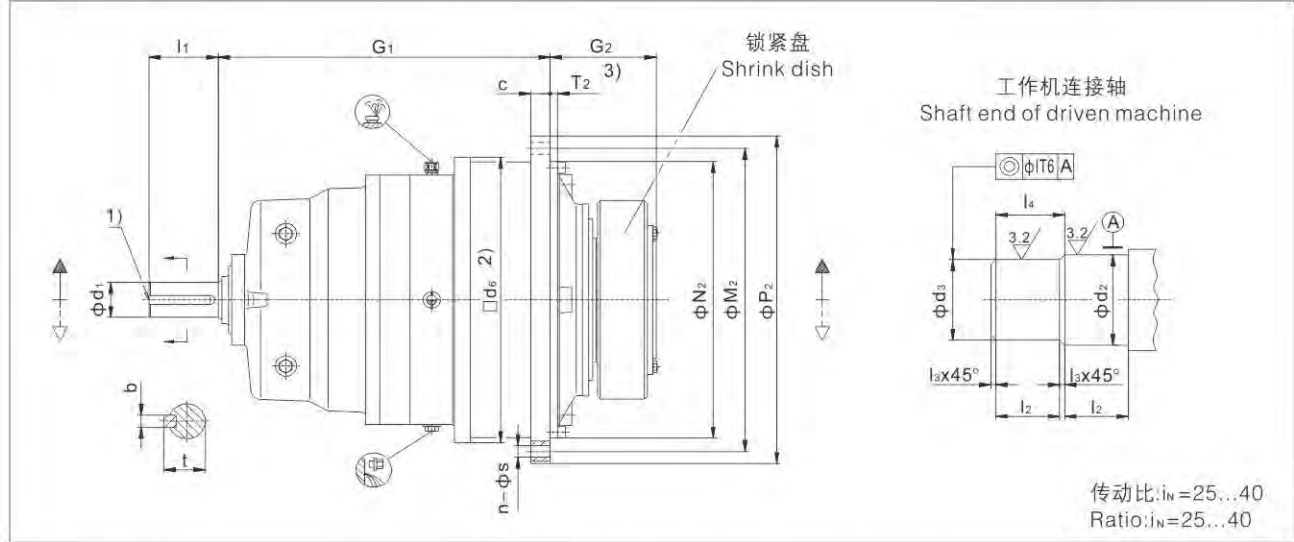
JRP.../H回转机构, 详情请咨询杰牌。

JRP.../H combination (Slewing Gears) upon request

## 5. 技术参数 Technical Data

外形尺寸和重量  
类型 JRP2NA..

Dimension and Weight  
Type JRP2NA..



JRP2NA.. 规格 Size	额定输出扭矩 Nominal Output Torques $T_{2N}$ (Nm)	输入轴尺寸(mm) Input shaft Dimension (mm)					$d_2$	$d_3$	$l_3$	$l_1$	$l_2$	$P_2$	C	$M_2$	$N_2$	$T_2$	$G_2$	法兰孔尺寸 Flange bolts		重量 Weight (kg) 4)	
		$d_1$	$l_1$	G <sub>1</sub>		n												s			
				b	t																
9	22000	55m6	90	469	16	59	120h6	115h6	65	2.5	67.5	428	24	388	350h7	6 ± 1.5	165	356	24	18	240
10	31000	55m6	90	489	16	59	130h6	125h6	70	2.5	72.5	472	28	436	394h7	8 ± 1.5	174	400	28	18	290
11	42000	70m6	120	579	20	74.5	140h6	135h6	82.5	2.5	85	525	32	485	425h7	8 ± 1.5	204	436	20	22	350
12	60000	70m6	120	593	20	74.5	160h6	155h6	90	2.5	92.5	605	34	555	495h7	9 ± 1.5	224	510	20	26	490
13	83000	80m6	140	714	22	85	180g6	175g6	95	2.5	97.5	645	39	595	535h7	11 ± 1.5	241	554	24	26	590
14	117000	80m6	140	737	22	85	210g6	205g6	105	2.5	107.5	720	42	665	610h7	9	278	629	32	26	820
16	160000	95m6	160	851	25	100	230g6	225g6	110	2.5	112.5	770	44	715	660h7	10	285	680	36	26	1030
17	202000	95m6	160	877	25	100	250g6	245g6	120	2.5	122.5	895	50	830	750h7	10	294	775	24	33	1500
18	244000	110n6	180	1006	28	116	260g6	255g6	120	2.5	122.5	930	50	865	785h7	10	303	815	32	33	1900
19	295000	110n6	180	1029.5	28	116	280g6	275g6	135	2.5	137.5	980	56	915	840h7	12	327.5	870	36	33	2000
20	354000	110n6	180	1029.5	28	116	300g6	295g6	135	2.5	137.5	980	56	915	840h7	12	327.5	870	36	33	2100
21	392000	120n6	210	1046	32	127	310g6	305g6	152	2.5	154.5	1115	62	1025	935h7	24	354	960	32	39	2650
22	450000	120n6	210	1046	32	127	330g6	325g6	152	2.5	154.5	1115	62	1025	935h7	24	354	960	32	39	2800
23	513000	130n6	210	1150	32	137	350g6	345g6	164	2.5	166.5	1210	68	1120	1025h7	28	380	1056	36	39	3450
24	592000	130n6	210	1150	32	137	360g6	355g6	164	2.5	166.5	1210	68	1120	1025h7	28	380	1056	36	39	3900
25	684000	140n6	240	1241	36	148	380g6	375g6	180	2.5	182.5	1320	74	1220	1115h7	29	407	1150	36	45	4750
26	763000	140n6	240	1241	36	148	400g6	395g6	180	2.5	182.5	1320	74	1220	1115h7	29	407	1150	36	45	5150
27	852000	150n6	240	1379	36	158	430g6	425g6	191	2.5	193.5	1460	81	1345	1215h7	31	453	1248	32	52	6100
28	950000	150n6	240	1379	36	158	450g6	445g6	191	2.5	193.5	1460	81	1345	1215h7	31	453	1248	32	52	6550
29	1060000	160n6	270	1457	40	169	460g6	450g6	197.5	5	202.5	1565	87	1450	1320h7	34	483	1355	36	52	7800
30	1200000	160n6	270	1457	40	169	480g6	470g6	197.5	5	202.5	1565	87	1450	1320h7	34	483	1355	36	52	8300
31	1330000	170n6	270	1607	40	179	480g6	470g6	232	5	237	1665	94	1545	1400h7	36	538	1443	32	62	10200
32	1500000	170n6	270	1607	40	179	510g6	500g6	232	5	237	1665	94	1545	1400h7	36	538	1443	32	62	10700
33	1680000	180n6	310	1683	45	190	530g6	520g6	242	5	247	1755	100	1635	1495h7	36	573	1536	36	62	12350
34	1920000	180n6	310	1683	45	190	570g6	560g6	242	5	247	1755	100	1635	1495h7	36	573	1536	36	62	13150
35	2240000	190n6	310	1899	45	200	600g6	590g6	272	5	277	1945	112	1825	1685h7	40	656	1720	40	62	17300
36	2600000	190n6	310	1899	45	200	640g6	630g6	272	5	277	1945	112	1825	1685h7	40	656	1720	40	62	18400

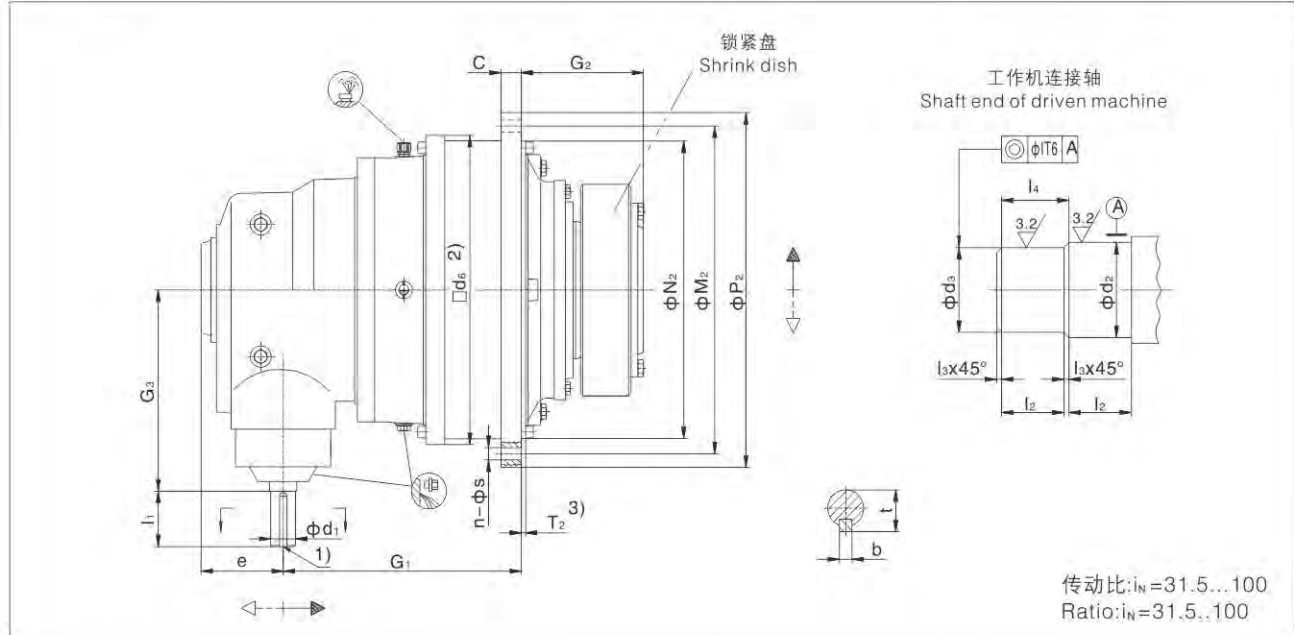
- 1) 轴伸d1中心孔, 见第96页。
- 2) 所需安装空间。
- 3) 请注意联接螺栓和凸缘。
- 4) 不包括锁紧盘和润滑油的重量。

- 1) For shaft end d1 with centre hole, see page 96
- 2) Space required.
- 3) Observe bolted connection and boss.
- 4) Weight without shrink disc and oil.



外形尺寸和重量  
类型 JRP2LA..

Dimension and Weight  
Type JRP2LA..



JRP2LA.. 规格 Size	额定输出扭矩 Nominal Output Torques $T_{2N}$ (Nm)	输入轴尺寸(mm) Input shaft Dimension (mm)											$d_2$	$d_3$	$l_2$	$l_3$	$l_4$	$P_2$	C	$M_2$	$N_2$	$T_2$	$G_2$	法兰孔尺寸 Flange bolts		重量 Weight (kg) 4)	
		$i_N \leq 90$				$i_N \geq 100$				$G_1$	$G_3$	e												n	s		
		$d_1$	$l_1$	b	t	$d_1$	$l_1$	b	t																		
9	22000	45m6	100	14	48.5	35m6	80	10	38	425	305	185	120h6	115h6	65	25	67.5	428	24	388	350h7	$6 \pm 1.5$	165	356	24	18	260
10	31000	45m6	100	14	48.5	35m6	80	10	38	446	305	185	130h6	125h6	70	25	72.5	472	28	436	394h7	$8 \pm 1.5$	174	400	28	18	310
11	42000	55m6	110	16	59	40m6	100	12	43	501	350	210	140h6	135h6	82.5	25	85	525	32	485	425h7	$8 \pm 1.5$	204	436	20	22	380
12	60000	55m6	110	16	59	40m6	100	12	43	515	350	210	160h6	155h6	90	25	92.5	605	34	555	495h7	$9 \pm 1.5$	224	510	20	26	520
13	83000	70m6	135	20	74.5	50m6	110	14	53.5	619	415	250	180g6	175g6	95	25	97.5	645	39	595	535h7	$11 \pm 1.5$	241	554	24	26	650
14	117000	70m6	135	20	74.5	50m6	110	14	53.5	630	415	250	210g6	205g6	105	25	107.5	720	42	665	610h7	9	278	629	32	26	910
16	160000	80m6	165	22	85	60m6	140	18	64	705	490	295	230g6	225g6	110	25	112.5	770	44	715	660h7	10	285	680	36	26	1140
17	202000	80m6	165	22	85	60m6	140	18	64	731	490	295	250g6	245g6	120	25	122.5	895	50	830	750h7	10	294	775	24	33	1660
18	244000	90m6	165	25	95	70m6	140	20	74.5	882	605	350	260g6	255g6	120	25	122.5	930	50	865	785h7	10	303	815	32	33	2100
19	295000	90m6	165	25	95	70m6	140	20	74.5	905.5	605	350	280g6	275g6	135	25	137.5	980	56	915	840h7	12	327.5	870	36	33	2200
20	354000	90m6	165	25	95	70m6	140	20	85	905.5	700	350	300g6	295g6	135	25	137.5	980	56	915	840h7	12	327.5	870	36	33	2300
21	392000	110n6	205	28	116	80m6	170	22	85	996	700	400	310g6	305g6	152	25	154.5	1115	62	1025	935h7	24	354	960	32	39	2930
22	450000	110n6	205	28	116	80m6	170	22	85	996	700	400	330g6	325g6	152	25	154.5	115	62	1120	935h7	24	354	960	32	39	3100
23	513000	110n6	205	28	116	80m6	170	22	85	1055	700	400	350g6	345g6	164	25	166.5	1210	68	1120	1025h7	28	380	1056	36	39	3800
24	592000	110n6	205	28	116	80m6	170	22	106	1055	700	400	360g6	355g6	164	25	166.5	1210	68	1220	1025h7	28	380	1056	36	39	4300
25	684000	130n6	245	32	137	100m6	210	28	106	1138	835	475	380g6	375g6	180	25	182.5	1320	74	1220	1115h7	29	407	1056	36	45	5250
26	763000	130n6	245	32	137	100m6	210	28	106	1138	835	475	400g6	395g6	180	25	182.5	1320	74	1345	1115h7	29	407	1150	36	45	5660
27	852000	130n6	245	32	137	100m6	210	28	106	1272	835	475	430g6	425g6	191	25	193.5	1460	81	1345	1215h7	31	453	1150	32	52	6680
28	950000	130n6	245	32	137	100m6	210	28	106	1272	835	475	450g6	445g6	191	25	193.5	1460	81	1345	1215h7	31	453	1248	32	52	7180
29	1060000	150n6	245	36	158	110n6	210	28	116	1367	945	530	460g6	450g6	197.5	5	202.5	1565	87	1450	1320h7	34	483	1355	36	52	8500
30	1200000	150n6	245	36	158	110n6	210	28	116	1367	945	530	480g6	470g6	197.5	5	202.5	1565	87	1450	1320h7	34	483	1355	36	52	9070
31-36	请咨询杰牌 Please consult JIE																										

- 1) 轴伸d1中心孔, 见第96页。
- 2) 所需安装空间。
- 3) 请注意联接螺栓和凸缘。
- 4) 不包括锁紧盘和润滑油的重量。

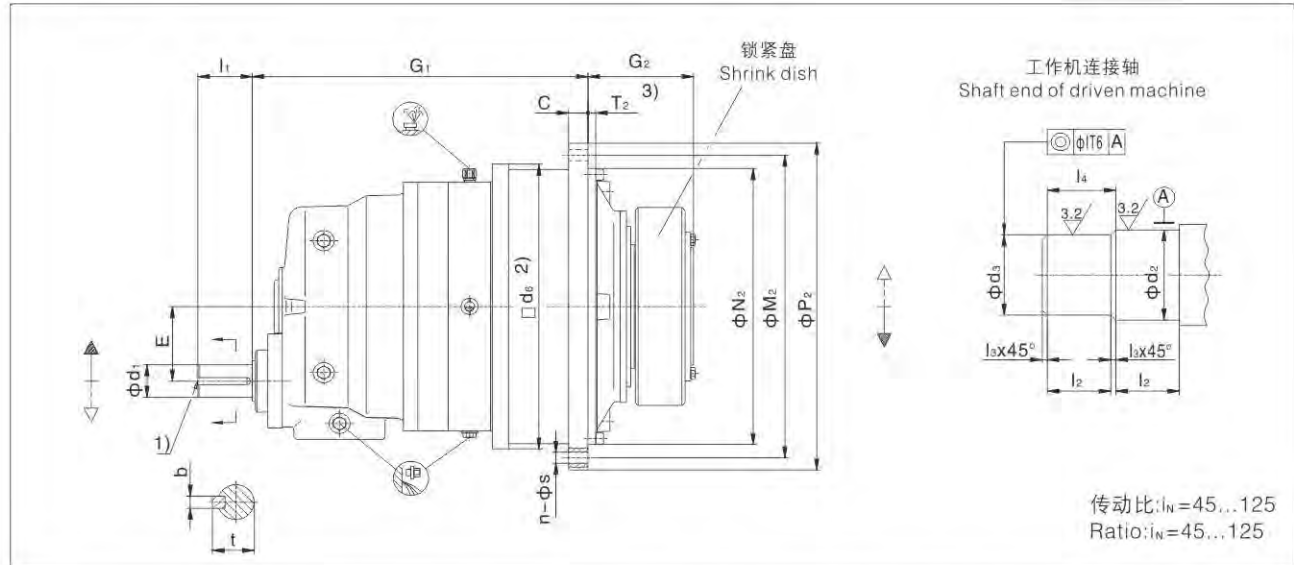
- 1) For shaft end  $d_1$  with centre hole, see page 96
- 2) Space required.
- 3) Observe bolted connection and boss.
- 4) Weight without shrink disc and oil.





外形尺寸和重量  
类型 JRP2SA..

Dimension and Weight  
Type JRP2SA..



JRP2SA... 规格 Size	额定输出扭矩 Nominal Output Torques $T_{2N}$ (Nm)	输入轴尺寸(mm) Input shaft Dimension (mm)						$d_2$	$d_3$	$l_2$	$l_3$	$l_4$	$P_2$	$C$	$M_2$	$N_2$	$T_2$	$G_2$	$d_6$	法兰孔尺寸 Flange bolts		重量 Weight (kg) 4)
		$d_1$	$l_1$	$G_1$	$b$	$t$	$E$													$n$	$s$	
9	22000	38m6	60	469	10	41	90	120h6	115h6	65	2.5	67.5	428	24	388	350h7	6±1.5	165	356	24	18	260
10	31000	38m6	60	489	10	41	90	130h6	125h6	70	2.5	72.5	472	28	436	394h7	8±1.5	174	400	28	18	310
11	42000	55m6	90	579	16	59	115	140h6	135h6	82.5	2.5	85	525	32	485	425h7	8±1.5	204	436	20	22	380
12	60000	55m6	90	593	16	59	115	160h6	155h6	90	2.5	92.5	605	34	555	495h7	9±1.5	224	510	20	26	520
13	83000	70m6	120	714	20	74.5	140	180g6	175g6	95	2.5	97.5	645	39	595	535h7	11±1.5	241	554	24	26	660
14	117000	70m6	120	737	20	74.5	140	210g6	205g6	105	2.5	107.5	720	42	665	610h7	9	278	629	32	26	920
16	160000	80m6	140	851	22	85	170	230g6	225g6	110	2.5	112.5	770	44	715	660h7	10	285	680	36	26	1150
17	202000	80m6	140	877	22	85	170	250g6	245g6	120	2.5	122.5	895	50	830	750h7	10	294	775	24	33	1650
18	244000	90m6	160	1006	25	95	200	260g6	255g6	120	2.5	122.5	930	50	865	785h7	10	303	815	32	33	1950
19	295000	90m6	160	1029.5	25	95	200	280g6	275g6	135	2.5	137.5	980	56	915	840h7	12	327.5	870	36	33	2400
20	354000	90m6	160	1029.5	25	95	200	300g6	295g6	135	2.5	137.5	980	56	915	840h7	12	327.5	870	36	33	2500
21	392000	100m6	180	1076	28	106	230	310g6	305g6	152	2.5	154.5	1115	62	1025	935h7	24	354	960	32	39	2900
22	450000	100m6	180	1076	28	106	230	330g6	325g6	152	2.5	154.5	1115	62	1025	935h7	24	354	960	32	39	3100
23	513000	120n6	210	1175	32	127	265	350g6	345g6	164	2.5	166.5	1210	68	1120	1025h7	28	380	1056	36	39	3800
24	592000	120n6	210	1175	32	127	265	360g6	355g6	164	2.5	166.5	1210	68	1120	1025h7	28	380	1056	36	39	4100
25	684000	130n6	210	1291	32	137	300	380g6	375g6	180	2.5	182.5	1320	74	1220	1115h7	29	407	1150	36	45	4950
26	763000	130n6	210	1291	32	137	300	400g6	395g6	180	2.5	182.5	1320	74	1220	1115h7	29	407	1150	36	45	5350
27	852000	140n6	240	1429	36	148	320	430g6	425g6	191	2.5	193.5	1460	81	1345	1215h7	31	453	1248	32	52	6800
28	950000	140n6	240	1429	36	148	320	450g6	445g6	191	2.5	193.5	1460	81	1345	1215h7	31	453	1248	32	52	7200
29	1060000	150n6	240	1507	36	158	360	460g6	450g6	197.5	5	202.5	1565	87	1450	1320h7	34	483	1355	36	52	8500
30	1200000	150n6	240	1507	36	158	360	480g6	470g6	197.5	5	202.5	1565	87	1450	1320h7	34	483	1355	36	52	9000
31	1330000	160n6	270	1662	40	169	400	480g6	470g6	232	5	237	1665	94	1545	1400h7	36	538	1443	32	62	10500
32	1500000	160n6	270	1662	40	169	400	510g6	500g6	232	5	237	1665	94	1545	1400h7	36	538	1443	32	62	11200
33	1680000	170n6	270	1743	40	179	400	530g6	520g6	242	5	247	1755	100	1635	1495h7	36	573	1536	36	62	12700
34	1920000	170n6	270	1743	40	179	400	570g6	560g6	242	5	247	1755	100	1635	1495h7	36	573	1536	36	62	13500
35	2240000	180n6	310	1960	45	190	442	600g6	590g6	272	5	277	1945	112	1825	1685h7	40	656	1720	40	62	17800
36	2600000	180n6	310	1960	45	190	442	640g6	630g6	272	5	277	1945	112	1825	1685h7	40	656	1720	40	62	18900

1) 轴伸d1中心孔, 见第96页。

2) 所需安装空间。

3) 请注意联接螺栓和凸缘。

4) 不包括锁紧盘和润滑油的重量。

1) For shaft end d1 with centre hole, see page 96

2) Space required.

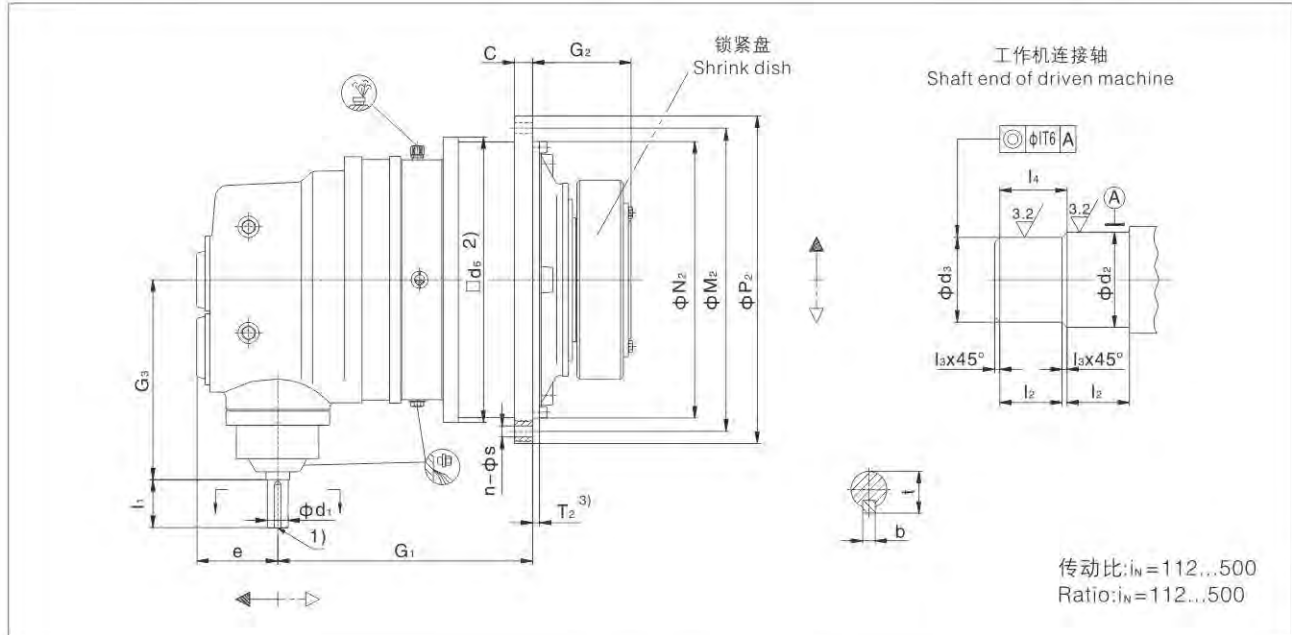
3) Observe bolted connection and boss.

4) Weight without shrink disc and oil.



外形尺寸和重量  
类型 JRP2KA..

Dimension and Weight  
Type JRP2KA..



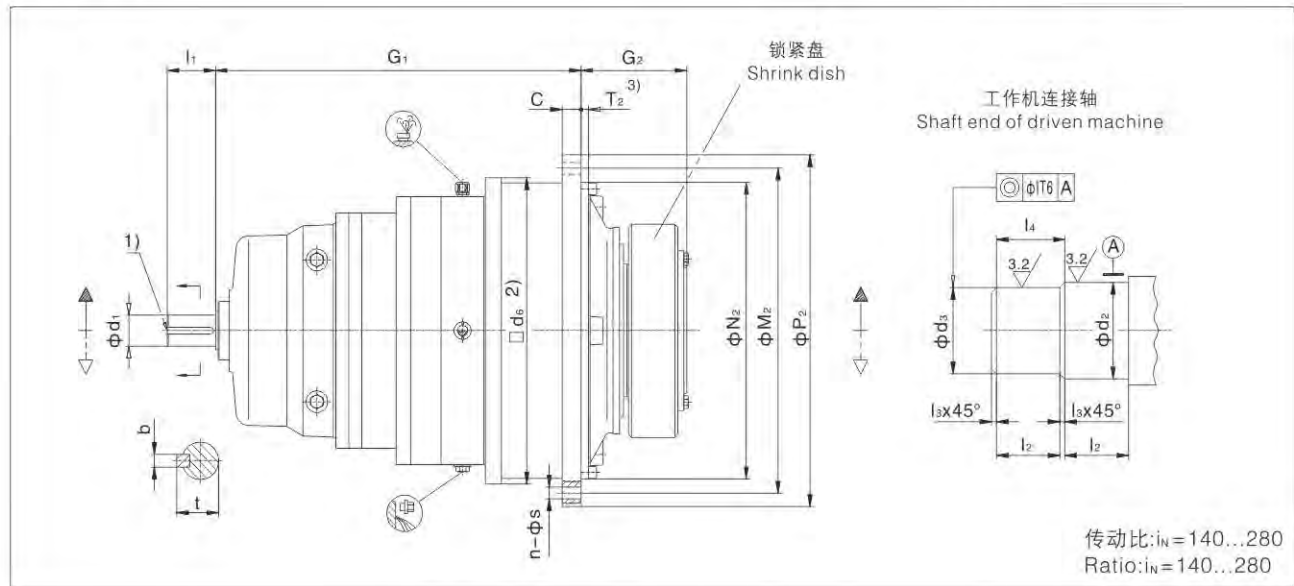
JRP2KA 规格 Size	额定输出扭矩 Nominal Output Torques $T_{2N}$ (Nm)	输入轴尺寸(mm) Input shaft Dimension (mm)											$d_2$	$d_3$	$l_2$	$l_3$	$l_4$	$P_2$	$C$	$M_2$	$N_2$	$T_2$	$G_2$	$d_6$	法兰孔尺寸 Flange bolts		重量 Weight (kg) 4)					
		$i_N \leq 360$				$i_N \geq 400$				$G_1$	$G_3$	$e$													$n$	$s$						
		$d_1$	$l_1$	$b$	$t$	$d_1$	$l_1$	$b$	$t$																							
9	22000	30m6	70	8	33	25m6	60	8	28	339	320	119	120h6	115h6	65	2.5	67.5	428	24	388	350h7	$6 \pm 1.5$	165	356	24	18	270					
10	31000	30m6	70	8	33	25m6	60	8	28	359	320	119	130h6	125h6	70	2.5	72.5	472	28	436	394h7	$8 \pm 1.5$	174	400	28	18	320					
11	42000	35m6	80	10	38	28m6	60	8	31	419	375	137	140h6	135h6	82.5	2.5	85	525	32	485	425h7	$8 \pm 1.5$	204	436	20	22	390					
12	60000	35m6	80	10	38	28m6	60	8	31	433	375	137	160h6	155h6	90	2.5	92.5	605	34	555	495h7	$9 \pm 1.5$	224	510	20	26	540					
13	83000	45m6	100	14	48.5	35m6	80	10	38	518.5	445	172	180g6	175g6	95	2.5	97.5	645	39	595	535h7	$11 \pm 1.5$	241	554	24	26	690					
14	117000	45m6	100	14	48.5	35m6	80	10	38	541.5	445	172	210g6	205g6	105	2.5	107.5	720	42	665	610h7	9	278	629	32	26	950					
16	160000	55m6	110	16	59	40m6	100	12	43	632	520	194	230g6	225g6	110	2.5	112.5	770	44	715	660h7	10	285	680	36	26	1200					
17	202000	55m6	110	16	59	40m6	100	12	43	658	520	194	250g6	245g6	120	2.5	122.5	895	50	830	750h7	10	294	775	24	33	1700					
18	244000	70m6	135	20	74.5	50m6	110	14	53.5	741.5	615	240	260g6	255g6	120	2.5	122.5	930	50	865	785h7	10	303	815	32	33	2010					
19	295000	70m6	135	20	74.5	50m6	110	14	53.5	764.5	615	240	280g6	275g6	135	2.5	137.5	980	56	915	840h7	12	327.5	870	36	33	2470					
20	354000	70m6	135	20	74.5	50m6	110	14	53.5	764.5	615	240	300g6	295g6	135	2.5	137.5	980	56	915	840h7	12	327.5	870	36	33	2550					
21-26		请咨询杰牌 Please consult JIE																														

- 1) 轴伸 $d_1$ 中心孔, 见第96页。
- 2) 所需安装空间。
- 3) 请注意联接螺栓和凸缘。
- 4) 不包括锁紧盘和润滑油的重量。

- 1) For shaft end  $d_1$  with centre hole, see page 96
- 2) Space required.
- 3) Observe bolted connection and boss.
- 4) Weight without shrink disc and oil.

外形尺寸和重量  
类型 JRP3NA..

Dimension and Weight  
Type JRP3NA..



JRP3NA... 规格 Size	额定输出扭矩 Nominal Output Torques $T_{SN}$ (Nm)	输入轴尺寸(mm) Input shaft Dimension (mm)					$d_2$	$d_3$	$l_2$	$l_3$	$l_4$	$P_2$	$C$	$M_2$	$N_2$	$T_2$	$G_2$	$d_6$	法兰孔尺寸 Flange bolts		重量 Weight (kg) 4)
		$d_1$	$l_1$	$G_1$	$b$	$t$													$n$	$s$	
9	22000	55m6	90	565	16	59	120h6	115h6	65	2.5	67.5	428	24	388	350h7	$6 \pm 1.5$	165	356	24	18	250
10	31000	55m6	90	585	16	59	130h6	125h6	70	2.5	72.5	472	28	436	394h7	$8 \pm 1.5$	174	400	28	18	300
11	42000	55m6	90	616	16	59	140h6	135h6	82.5	2.5	85	525	32	485	425h7	$8 \pm 1.5$	204	436	20	22	370
12	60000	55m6	90	630	16	59	160h6	155h6	90	2.5	92.5	605	34	555	495h7	$9 \pm 1.5$	224	510	20	26	500
13	83000	55m6	90	688	16	59	180g6	175g6	95	2.5	97.5	645	39	595	535h7	$11 \pm 1.5$	241	554	24	26	620
14	117000	55m6	90	711	16	59	210g6	205g6	105	2.5	107.5	720	42	665	610h7	9	278	629	32	26	880
16	160000	70m6	120	853	20	74.5	230g6	225g6	110	2.5	112.5	770	44	715	660h7	10	285	680	36	26	1100
17	202000	70m6	120	879	20	74.5	250g6	245g6	120	2.5	122.5	895	50	830	750h7	10	294	775	24	33	1580
18	244000	80m6	140	1013.5	22	85	260g6	255g6	120	2.5	122.5	930	50	865	785h7	10	303	815	32	33	2000
19	295000	80m6	140	1036.5	22	85	280g6	275g6	135	2.5	137.5	980	56	915	840h7	12	327.5	870	36	33	2100
20	354000	80m6	140	1036.5	22	85	300g6	295g6	135	2.5	137.5	980	56	915	840h7	12	327.5	870	36	33	2200
21	392000	80m6	140	1093	22	85	310g6	305g6	152	2.5	154.5	1115	62	1025	935h7	24	354	960	32	39	2785
22	450000	80m6	140	1093	22	85	330g6	325g6	152	2.5	154.5	1115	62	1025	935h7	24	354	960	32	39	2950
23	513000	95m6	160	1222	25	100	350g6	345g6	164	2.5	166.5	1210	68	1120	1025h7	28	380	1056	36	39	3625
24	592000	95m6	160	1222	25	100	360g6	355g6	164	2.5	166.5	1210	68	1120	1025h7	28	380	1056	36	39	4100
25	684000	95m6	160	1284.5	25	100	380g6	375g6	180	2.5	182.5	1320	74	1220	1115h7	29	407	1150	36	45	5000
26	763000	95m6	160	1284.5	25	100	400g6	395g6	180	2.5	182.5	1320	74	1220	1115h7	29	407	1150	36	45	5400
27	852000	110n6	180	1470	28	116	430g6	425g6	191	2.5	193.5	1460	81	1345	1215h7	31	453	1248	32	52	6400
28	950000	110n6	180	1470	28	116	450g6	445g6	191	2.5	193.5	1460	81	1345	1215h7	31	453	1248	32	52	6875
29	1060000	110n6	180	1516.5	28	116	460g6	450g6	197.5	5	202.5	1565	87	1450	1320h7	34	483	1355	36	52	8190
30	1200000	110n6	180	1516.5	28	116	480g6	470g6	197.5	5	202.5	1565	87	1450	1320h7	34	483	1355	36	52	8715
31	1330000	120n6	210	1585	32	127	480g6	470g6	232	5	237	1665	94	1545	1400h7	36	538	1443	32	62	10700
32	1500000	120n6	210	1585	32	127	510g6	500g6	232	5	237	1665	94	1545	1400h7	36	538	1443	32	62	11200
33	1680000	130n6	210	1710	32	137	530g6	520g6	242	5	247	1755	100	1635	1495h7	36	573	1536	36	62	12950
34	1920000	130n6	210	1710	32	137	570g6	560g6	242	5	247	1755	100	1635	1495h7	36	573	1536	36	62	13800
35+36	请咨询杰牌 Please consult JIE																				

- 1) 轴伸 $d_1$ 中心孔, 见第96页。
- 2) 所需安装空间。
- 3) 请注意联接螺栓和凸缘。
- 4) 不包括锁紧盘和润滑油的重量。

- 1) For shaft end  $d_1$  with centre hole, see page 96
- 2) Space required.
- 3) Observe bolted connection and boss.
- 4) Weight without shrink disc and oil.

传动比, 转速, 功率  
类型 JRP2K..

Ratio, Speed, Power Rating  
Type JRP2K..



传动比 <i>i<sub>N</sub></i> , 转速 <i>n<sub>1</sub></i> 和 <i>n<sub>2</sub></i> , 额定功率 <i>P<sub>N</sub></i> / Ratio <i>i<sub>N</sub></i> , speeds <i>n<sub>1</sub></i> and <i>n<sub>2</sub></i> , nominal power ratings <i>P<sub>N</sub></i>													
<i>i<sub>N</sub></i>	<i>n<sub>1</sub></i>	<i>n<sub>2</sub></i>	齿轮箱规格 / Gear unit sizes										
			9	10	11	12	13	14	16	17	18	19	20
			额定功率 <i>P<sub>N</sub></i> (kW) / Nominal power ratings <i>P<sub>N</sub></i> in (kW)										
112	1500	13.4	30.9	43.6	59.0	84	117	164	225	284	343	415	498
	1000	8.9	20.6	29.0	39.4	56	78	110	150	189	229	276	332
	750	6.7	15.5	21.8	29.5	42	58	82	112	142	171	207	249
125	1500	12.0	27.7	39.0	52.9	76	105	147	201	254	307	372	446
	1000	8.0	18.5	26.0	35.3	50	70	98	134	170	205	248	297
	750	6.0	13.9	19.5	26.4	38	52	74	101	127	154	186	223
140	1500	10.7	24.7	34.9	47.2	67	93	132	180	227	274	332	398
	1000	7.1	16.5	23.2	31.5	45	62	88	120	151	183	221	265
	750	5.4	12.4	17.4	23.6	34	47	66	90	114	137	166	199
160	1500	9.4	21.6	30.5	41.3	59	82	115	157	199	240	290	348
	1000	6.3	14.4	20.3	27.5	39	54	77	105	132	160	193	232
	750	4.7	10.8	15.3	20.7	30	41	58	79	99	120	145	174
180	1500	8.3	19.2	27.1	36.7	52	73	102	140	177	213	258	310
	1000	5.6	12.8	18.1	24.5	35	48	68	93	118	142	172	206
	750	4.2	9.6	13.6	18.4	26	36	51	70	88	107	129	155
200	1500	7.5	17.3	24.4	33.1	47	65	92	126	159	192	232	279
	1000	5.0	11.5	16.3	22.0	31	44	61	84	106	128	155	186
	750	3.8	8.7	12.2	16.5	24	33	46	63	79	96	116	139
225	1500	6.7	15.4	21.7	29.4	42	58	82	112	141	171	206	248
	1000	4.4	10.3	14.5	19.6	28	39	55	75	94	114	138	165
	750	3.3	7.7	10.8	14.7	21	29	41	56	71	85	103	124
250	1500	6.0	13.9	19.5	26.4	38	52	74	101	127	154	186	223
	1000	4.0	9.2	13.0	17.6	25	35	49	67	85	102	124	149
	750	3.0	6.9	9.8	13.2	19	26	37	50	64	77	93	111
280	1500	5.4	12.4	17.4	23.6	34	47	66	90	114	137	166	199
	1000	3.6	8.2	11.6	15.7	22	31	44	60	76	91	111	133
	750	2.7	6.2	8.7	11.8	17	23	33	45	57	69	83	100
320	1500	4.7	10.8	15.3	20.7	30	41	58	79	99	120	145	174
	1000	3.1	7.2	10.2	13.8	20	27	38	52	66	80	97	116
	750	2.3	5.4	7.6	10.3	15	20	29	39	50	60	73	87
360	1500	4.2	9.6	13.6	18.4	26	36	51	70	88	107	129	155
	1000	2.8	6.4	9.0	12.2	17	24	34	47	59	71	86	103
	750	2.1	4.8	6.8	9.2	13	18	26	35	44	53	64	77
400	1500	3.8	8.7	12.2	16.5	24	33	46	63	79	96	116	139
	1000	2.5	5.8	8.1	11.0	16	22	31	42	53	64	77	93
	750	1.9	4.3	6.1	8.3	12	16	23	31	40	48	58	70
450	1500	3.3	7.7	10.8	14.7	21	29	41	56	71	85	103	124
	1000	2.2	5.1	7.2	9.8	14	19	27	37	47	57	69	83
	750	1.7	3.8	5.4	7.3	10	15	20	28	35	43	52	62
500	1500	3.0	6.9	9.8	13.2	19	26	37	50	64	77	93	111
	1000	2.0	4.6	6.5	8.8	13	17	25	34	42	51	62	74
	750	1.5	3.5	4.9	6.6	9	13	18	25	32	38	46	56
560	请咨询杰牌												

热容量 <i>P<sub>G1</sub></i> (kW) / Thermal capacities <i>P<sub>G1</sub></i> in (kW) *											
	齿轮箱规格 / Gear unit sizes										
	9	10	11	12	13	14	16	17	18	19/20	
	热容量 <i>P<sub>G1</sub></i> (kW) / Thermal capacities <i>P<sub>G1</sub></i> in (kW)										
1) <i>P<sub>G1</sub></i> 室内小空间安装 <i>P<sub>G1</sub></i> for small confined spaces	12	15	18	24	28	38	44	53	58	69	
2) <i>P<sub>G1</sub></i> 室内大空间安装 <i>P<sub>G1</sub></i> for large halls, workshops etc.	17	22	26	35	40	54	62	76	82	98	
3) <i>P<sub>G1</sub></i> 室外安装 <i>P<sub>G1</sub></i> in the open	23	29	35	47	54	73	83	102	111	133	

\*)表中数值适用于卧式安装。对于其它安装位置请咨询杰牌。

\*) Values apply to horizontal mounting position. For other mounting positions please refer to us.

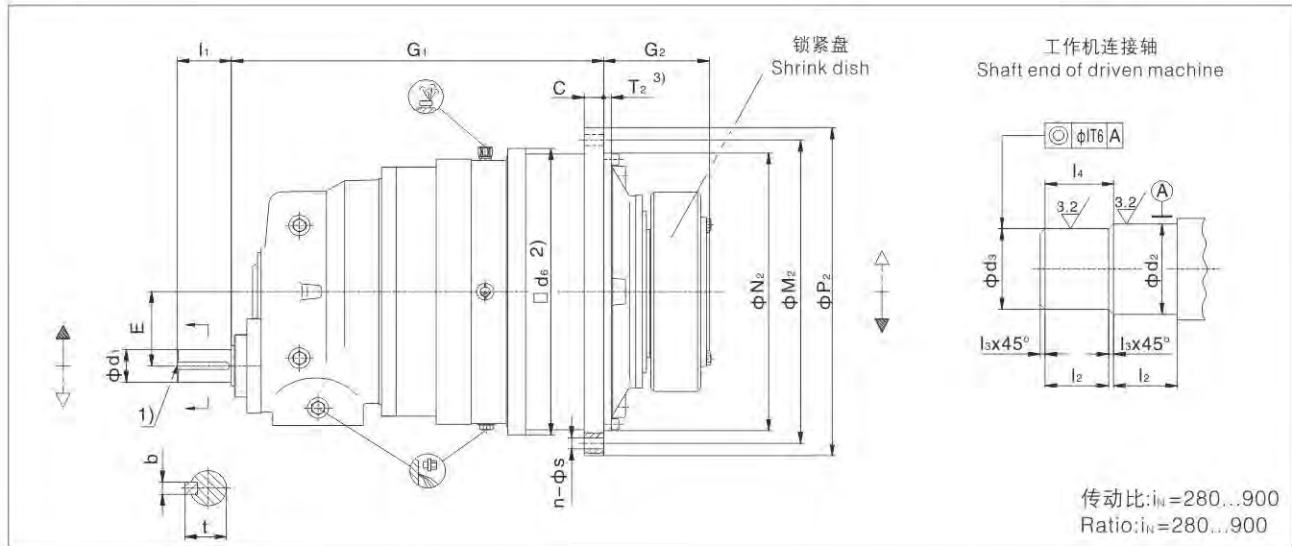
- 1) 风速 ≥ 0.5m/s
- 2) 风速 ≥ 1.4m/s
- 3) 风速 ≥ 3.7m/s

- 1) Wind velocity ≥ 0.5m/s
- 2) Wind velocity ≥ 1.4m/s
- 3) Wind velocity ≥ 3.7m/s



外形尺寸和重量  
类型 JRP3SA..

Dimension and Weight  
Type JRP3SA..



JRP3SA.. 规格 Size	额定输出扭矩 Nominal Output Torques $T_{out}$ (Nm)	输入轴尺寸(mm) Input shaft Dimension (mm)							$d_2$	$d_3$	$l_0$	$l_1$	$l_4$	$P_2$	C	$M_2$	$N_2$	$T_2$	$G_2$	$d_6$	法兰孔尺寸 Flange bolts		重量 Weight (kg) 4)
		$d_1$	$l_1$	$G_1$	b	t	E	n													s		
9	22000	38m6	60	565	10	41	90	120h6	115h6	65	2.5	67.5	428	24	388	350h7	$6 \pm 1.5$	165	356	24	18	270	
10	31000	38m6	60	585	10	41	90	130h6	125h6	70	2.5	72.5	472	28	436	394h7	$8 \pm 1.5$	174	400	28	18	320	
11	42000	38m6	60	616	10	41	90	140h6	135h6	82.5	2.5	85	525	32	485	425h7	$8 \pm 1.5$	204	436	20	22	390	
12	60000	38m6	60	630	10	41	90	160h6	155h6	90	2.5	92.5	605	34	555	495h7	$9 \pm 1.5$	224	510	20	26	540	
13	83000	38m6	60	688	10	41	90	180g6	175g6	95	2.5	97.5	645	39	595	535h7	$11 \pm 1.5$	241	554	24	26	670	
14	117000	38m6	60	711	10	41	90	210g6	205g6	105	2.5	107.5	720	42	665	610h7	9	278	629	32	26	930	
16	160000	55m6	90	853	16	59	115	230g6	225g6	110	2.5	112.5	770	44	715	660h7	10	285	680	36	26	1115	
17	202000	55m6	90	879	16	59	115	250g6	245g6	120	2.5	122.5	895	50	830	750h7	10	294	775	24	33	1625	
18	244000	70m6	120	1013.5	20	74.5	140	260g6	255g6	120	2.5	122.5	930	50	865	785h7	10	303	815	32	33	2060	
19	295000	70m6	120	1036.5	20	74.5	140	280g6	275g6	135	2.5	137.5	980	56	915	840h7	12	327.5	870	36	33	2160	
20	354000	70m6	120	1036.5	20	74.5	140	300g6	295g6	135	2.5	137.5	980	56	915	840h7	12	327.5	870	36	33	2260	
21	392000	70m6	120	1093	20	74.5	140	310g6	305g6	152	2.5	154.5	1115	62	1025	935h7	24	354	960	32	39	2870	
22	450000	70m6	120	1093	20	74.5	140	330g6	325g6	152	2.5	154.5	1115	62	1025	935h7	24	354	960	32	39	3040	
23	513000	80m6	140	1222	22	85	170	350g6	345g6	164	2.5	166.5	1210	68	1120	1025h7	28	380	1056	36	39	3730	
24	592000	80m6	140	1222	22	85	170	360g6	355g6	164	2.5	166.5	1210	68	1120	1025h7	28	380	1056	36	39	4220	
25	684000	80m6	140	1284	22	85	170	380g6	375g6	180	2.5	182.5	1320	74	1220	1115h7	29	407	1150	36	45	5150	
26	763000	80m6	140	1284	22	85	170	400g6	395g6	180	2.5	182.5	1320	74	1220	1115h7	29	407	1150	36	45	5560	
27	852000	90m6	160	1470	25	95	200	430g6	425g6	191	2.5	193.5	1460	81	1345	1215h7	31	453	1248	32	52	6580	
28	950000	90m6	160	1470	25	95	200	450g6	445g6	191	2.5	193.5	1460	81	1345	1215h7	31	453	1248	32	52	7080	
29	1060000	90m6	160	1516.5	25	95	200	460g6	450g6	197.5	5	202.5	1565	87	1450	1320h7	34	483	1355	36	52	8400	
30	1200000	90m6	160	1516.5	25	95	200	480g6	470g6	197.5	5	202.5	1565	87	1450	1320h7	34	483	1355	36	52	8970	
31	1330000	100m6	180	1617	28	106	230	480g6	470g6	232	5	237	1665	94	1545	1400h7	36	538	1443	32	62	11000	
32	1500000	100m6	180	1617	28	106	230	510g6	500g6	232	5	237	1665	94	1545	1400h7	36	538	1443	32	62	11500	
33	1680000	120n6	210	1735	32	127	265	530g6	520g6	242	5	247	1755	100	1635	1495h7	36	573	1536	36	62	13300	
34	1920000	120n6	210	1735	32	127	265	570g6	560g6	242	5	247	1755	100	1635	1495h7	36	573	1536	36	62	14200	
35+36	请咨询杰牌 Please consult JIE																						

- 1) 轴伸d1中心孔, 见第96页。
- 2) 所需安装空间。
- 3) 请注意联接螺栓和凸缘。
- 4) 不包括锁紧盘和润滑油的重量。

- 1) For shaft end d1 with centre hole, see page 96
- 2) Space required.
- 3) Observe bolted connection and boss.
- 4) Weight without shrink disc and oil.



传动比, 转速, 功率  
类型 JRP3S..

Ratio, Speed, Power Rating  
Type JRP3S..



传动比 <i>i<sub>N</sub></i> , 转速 <i>n<sub>1</sub></i> 和 <i>n<sub>2</sub></i> , 额定功率 <i>P<sub>N</sub></i> / Ratio <i>i<sub>N</sub></i> , speeds <i>n<sub>1</sub></i> and <i>n<sub>2</sub></i> , nominal power ratings <i>P<sub>N</sub></i>																																			
<i>i<sub>N</sub></i>	<i>n<sub>1</sub></i>	<i>n<sub>2</sub></i>	齿轮箱规格 / Gear unit sizes																																
			9	10	11	12	13	14	16	17	18	19	20	21	22	23	24	25	26	27	28	29	30	31	32	33	34	35	36						
			额定功率 <i>P<sub>N</sub></i> (kW) / Nominal power ratings <i>P<sub>N</sub></i> in (kW)																																
280	1500	5.4	13.5	17.6	24	34	47	67	91	115	139	168	202	223	256	292	337	389	434	485	541	603	683	757	854	956	1093	1275	1480						
	1000	3.6	8.3	12	16	23	31	44	61	77	93	112	134	149	171	195	225	260	290	323	361	402	455	505	569	638	729	850	987						
	750	2.7	6.3	8.8	12	17	24	33	46	57	69	84	101	112	128	146	168	195	217	242	270	302	342	379	427	478	546	638	740						
315	1500	4.8	11	16	21	30	42	59	81	102	123	149	179	198	228	260	300	346	386	431	481	536	607	673	759	850	971	1133	1316						
	1000	3.2	7.4	10.5	14	20	28	39	54	68	82	100	119	132	152	173	200	231	257	287	320	358	405	449	506	567	648	756	877						
	750	2.4	5.6	7.8	11	15	21	30	40	51	62	75	90	99	114	130	150	173	193	216	240	268	304	336	379	425	486	567	658						
355	1500	4.2	10	14	19	27	37	53	72	91	110	132	159	176	202	230	266	307	343	383	427	476	539	597	673	754	862	1006	1167						
	1000	2.8	6.7	9.3	13	18	25	35	48	60	73	88	106	117	135	154	177	205	228	255	284	317	359	398	449	503	575	670	778						
	750	2.1	5	7	9	13	19	26	36	45	55	66	79	88	101	115	133	154	171	191	213	238	269	299	337	377	431	503	584						
400	1500	3.8	8.8	12.4	17	24	33	47	64	80	97	118	141	156	179	204	236	273	304	339	379	422	478	530	598	689	765	893	1036						
	1000	2.5	5.8	8.2	11	16	22	31	43	54	65	78	94	104	120	136	157	182	203	226	252	282	319	353	398	446	510	595	691						
	750	1.9	4.4	6.2	8	12	17	23	32	40	49	59	71	78	90	102	118	136	152	170	189	211	239	265	299	335	383	446	518						
450	1500	3.3	7.8	11	15	21	29	41	57	72	86	104	125	139	159	182	210	242	270	302	336	375	425	471	531	595	680	793	921						
	1000	2.2	5.2	7.3	10	14	20	28	38	48	58	70	84	93	106	121	140	162	180	201	224	250	283	314	354	397	453	529	614						
	750	1.7	3.4	5.5	7.4	11	15	21	28	36	43	52	63	69	80	91	105	121	135	151	168	188	213	236	266	298	340	397	460						
500	1500	3.0	7	10	13.4	19	26	37	51	64	78	94	113	125	143	164	189	218	243	272	303	338	383	424	478	536	612	714	829						
	1000	2.0	4.7	6.6	8.9	13	18	25	34	43	52	63	75	83	96	109	126	145	162	181	202	225	255	283	319	357	408	476	553						
	750	1.5	3.5	5	6.7	10	13	19	26	32	39	47	56	62	72	82	94	109	122	136	151	169	191	212	239	268	306	357	414						
560	1500	2.7	6.3	8.8	12	17	24	33	46	57	69	84	101	112	128	146	168	195	217	242	270	302	342	379	427	478	546	638	740						
	1000	1.8	4.2	6	8	11	16	22	30	38	46	56	67	74	85	97	112	130	145	162	180	201	228	252	285	319	364	425	493						
	750	1.3	3.1	4.4	6	9	12	17	23	29	35	42	50	56	64	73	84	97	109	121	135	151	171	189	213	239	273	319	370						
630	1500	2.4	5.6	7.8	10.6	15	21	30	40	51	62	75	90	99	114	130	150	173	193	216	240	268	304	336	379	425	486	567	658						
	1000	1.6	3.7	5.2	7	10	14	20	27	34	41	50	60	66	76	87	100	115	129	144	160	179	202	224	253	283	324	378	439						
	750	1.2	2.8	3.9	5.3	8	10	15	20	26	31	37	45	50	57	65	75	87	97	108	120	134	152	168	190	213	243	283	329						
710	1500	2.1	4.5	7	9.4	13	19	26	36	45	55	66	79	88	101	115	133	154	171	191	213	238	269	299	337	377	431	503	584						
	1000	1.4	3.3	4.5	6.3	9	12	18	24	30	37	44	53	59	67	77	89	102	114	128	142	159	180	199	224	251	287	335	389						
	750	1.1	2.5	3.5	4.7	7	9	13	18	23	27	33	40	44	51	58	66	77	86	96	107	119	135	149	168	189	215	251	292						
800	1500	1.9	4.4	6.2	8.4	12	17	23	32	40	49	59	71	78	90	102	118	136	152	170	189	211	239	265	299	335	383	446	518						
	1000	1.3	2.9	4.1	5.6	8	11	16	21	27	32	39	47	52	60	68	79	91	110	113	126	141	159	177	199	223	255	298	345						
	750	0.9	2.2	3.1	4.2	6	8	12	16	20	24	29	35	39	45	51	59	68	76	85	95	106	120	132	149	167	191	223	259						
900	1500	1.7	3.4	5.5	7.4	11	15	21	28	36	43	52	63	69	80	91	105	121	135	151	168	188	213	236	266	298	340	397	460						
	1000	1.1	2.6	3.7	5	7	10	14	19	24	29	35	42	46	53	61	70	81	90	101	112	125	142	157	177	198	227	264	307						
	750	0.8	1.9	2.7	3.7	5	7	10	14	18	22	26	31	35	40	45	52	61	68	75	84	94	106	118	133	149	170	198	230						

-- 请咨询杰牌

-- On request

热容量 <i>P<sub>G1</sub></i> (kW) / Thermal capacities <i>P<sub>G1</sub></i> in (kW) *																		
	齿轮箱规格 / Gear unit sizes																	
	9	10	11	12	13	14	16	17	18	19/20	21/22	23/24	25/26	27/28	29/30	31/32	33/34	35/36
	热容量 <i>P<sub>G1</sub></i> (kW) / Thermal capacities <i>P<sub>G1</sub></i> in (kW)																	
1) <i>P<sub>G1</sub></i> 室内小空间安装 <i>P<sub>G1</sub></i> for small confined spaces	12	15	18	24	28	40	43	53	57	69	82	100	116	139	165	188	211	252
2) <i>P<sub>G1</sub></i> 室内大空间安装 <i>P<sub>G1</sub></i> for large halls, workshops etc.	17	21	26	34	40	53	61	75	81	97	116	142	164	197	234	266	298	356
3) <i>P<sub>G1</sub></i> 室外安装 <i>P<sub>G1</sub></i> in the open	23	29	35	46	54	72	82	101	110	131	156	192	222	267	316	360	404	482

\*)表中数值适用于卧式安装。对于其它安装位置请咨询杰牌

\*) Values apply to horizontal mounting position. For other mounting positions please refer to us.

- 1) 风速 ≥ 0.5m/s
- 2) 风速 ≥ 1.4m/s
- 3) 风速 ≥ 3.7m/s

- 1) Wind velocity ≥ 0.5m/s
- 2) Wind velocity ≥ 1.4m/s
- 3) Wind velocity ≥ 3.7m/s



传动比, 转速, 功率  
类型 JRP3K..

Ratio, Speed, Power Rating  
Type JRP3K..



		传动比 <i>i<sub>N</sub></i> , 转速 <i>n<sub>1</sub></i> 和 <i>n<sub>2</sub></i> , 额定功率 <i>P<sub>N</sub></i> / Ratio <i>i<sub>N</sub></i> , speeds <i>n<sub>1</sub></i> and <i>n<sub>2</sub></i> , nominal power ratings <i>P<sub>N</sub></i>																													
<i>i<sub>N</sub></i>	<i>n<sub>1</sub></i> , <i>n<sub>2</sub></i> r/min	齿轮箱规格 / Gear unit sizes																													
		9	10	11	12	13	14	16	17	18	19	20	21	22	23	24	25	26	27	28	29	30	31-36								
		额定功率 <i>P<sub>N</sub></i> (kW) / Nominal power ratings <i>P<sub>N</sub></i> in (kW)																													
560	1500	2.68	6.3	9	12	17	24	33	46	58	70	84	101	112	128	146	169	195	218	243	271	303	342								
	1000	1.79	4.2	6	8	11	16	22	30	38	46	56	67	75	86	98	113	130	145	162	181	202	228								
	750	1.34	3.1	4.4	6	9	12	17	23	29	35	42	51	56	64	73	84	98	109	122	136	151	171								
630	1500	2.38	5.6	7.8	11	15	21	30	41	51	62	75	90	99	114	130	150	174	194	216	241	269	304								
	1000	1.59	3.7	5.2	7	10	14	20	27	34	41	50	60	66	76	87	100	116	129	144	161	179	203								
	750	1.19	2.8	3.9	5	8	11	15	20	26	31	37	45	50	57	65	75	87	97	109	121	134	152								
710	1500	2.11	5.0	7	9	14	19	26	36	45	55	66	80	88	101	115	133	154	172	192	214	239	270								
	1000	1.41	3.3	4.5	6	9	12	18	24	30	37	44	53	59	68	77	89	103	115	128	143	159	180								
	750	1.06	2.5	3.5	5	7	9	13	18	23	27	33	40	44	51	58	67	77	86	96	107	119	135								
800	1500	1.88	4.4	6	8	12	17	23	32	40	49	59	71	78	90	102	118	137	152	170	190	212	240								
	1000	1.25	2.9	4	6	8	11	16	21	27	32	39	47	52	60	68	79	91	102	113	127	141	160								
	750	0.94	2.2	3	4	6	8	12	16	20	24	29	35	39	45	51	59	68	76	85	95	106	120								
900	1500	1.67	3.9	5.5	7.5	11	15	21	28	36	43	52	63	70	80	91	105	121	136	151	169	188	213								
	1000	1.11	2.6	3.7	5	7	10	14	19	24	29	35	42	46	53	61	70	81	90	101	112	125	142								
	750	0.83	2.0	2.7	3.7	5	7	10	14	18	22	26	31	35	40	46	53	61	68	76	84	94	107								
1000	1500	1.50	3.5	5	6.7	10	13	19	26	32	39	47	57	63	72	82	95	109	122	136	152	169	192								
	1000	1.00	2.3	3.3	4.5	6	9	12	17	22	26	31	38	42	48	55	63	73	81	91	101	113	128								
	750	0.75	1.8	2.5	3.4	5	7	9	13	16	19	24	28	31	36	41	47	55	61	68	76	85	96								
1120	1500	1.34	3.1	4.4	6	9	12	17	23	29	35	42	51	56	64	73	84	98	109	122	136	151	171								
	1000	0.89	2.1	2.9	4	6	8	11	15	19	23	28	34	37	43	49	56	65	73	81	90	101	114								
	750	0.67	1.6	2.2	3	4.5	6	8	11	14	17	21	25	28	32	37	42	49	54	61	68	76	86								
1250	1500	1.20	2.8	4.0	5.4	8	11	15	20	26	31	38	45	50	58	66	76	87	98	109	121	136	153								
	1000	0.80	1.9	2.6	3.6	5	7	10	14	17	21	25	30	33	38	44	50	58	65	73	81	90	102								
	750	0.60	1.4	2.0	2.7	4	5	7	10	13	16	19	23	25	29	33	38	44	49	54	61	68	77								
1400	1500	1.07	2.5	3.5	4.8	7	9	13	18	23	28	34	40	45	51	59	68	78	87	97	108	121	137								
	1000	0.71	1.7	2.4	3.2	5	6	9	12	15	19	22	27	30	34	39	45	52	58	65	72	81	91								
	750	0.54	1.3	1.8	2.4	3.5	4.5	7	9	12	14	17	20	22	26	29	34	39	44	49	54	61	68								
1600	1500	0.94	2.2	3.1	4.2	6	8	12	16	20	24	29	35	39	45	51	59	68	76	85	95	106	120								
	1000	0.63	1.5	2.1	2.8	4	6	8	11	13	16	20	24	26	30	34	39	46	51	57	63	71	80								
	750	0.47	1.1	1.5	2.1	3	4	6	8	10	12	15	18	20	22	26	30	34	38	43	47	53	60								
1800	1500	0.83	2.0	2.8	3.7	5	7	10	14	18	22	26	31	35	40	46	53	61	68	76	84	94	107								
	1000	0.56	1.3	1.8	2.5	4	5	7	9	12	14	17	21	23	27	30	35	40	45	50	56	63	71								
	750	0.42	1.0	1.4	1.9	2.7	3.7	5.2	7.1	9	11	13	16	17	20	23	26	30	34	38	42	47	53								
2000	1500	0.75	1.8	2.5	3.4	4.8	6.6	9.4	12.8	16	19	24	28	31	36	41	47	55	61	68	76	85	96								
	1000	0.50	1.2	1.7	2.2	3.2	4.4	6.2	8.5	11	13	16	19	21	24	27	32	36	41	45	51	56	64								
	750	0.38	0.9	1.2	1.7	2.4	3.3	4.7	6.4	8	10	12	14	16	18	20	24	27	30	34	38	42	48								
2240	1500	0.67	1.6	2.2	3.0	4.3	5.9	8.3	11.4	14	17	21	25	28	32	37	42	49	54	61	68	76	86								
	1000	0.45	1.0	1.5	2.0	2.9	3.9	5.6	7.6	10	12	14	17	19	21	24	28	33	36	41	45	50	57								
	750	0.33	0.8	1.1	1.5	2.1	3.0	4.2	5.7	7.2	8.7	10.5	12.6	14	16	18	21	24	27	30	34	38	43								
2500	1500	0.60	1.4	2.0	2.7	3.8	5.3	7.5	10.2	12.9	16	19	23	25	29	33	38	44	49	54	61	68	77								
	1000	0.40	0.9	1.3	1.8	2.6	3.5	5.0	6.8	8.6	10.4	12.6	15.1	17	19	22	25	29	33	36	40	45	51								
	750	0.30	0.7	1.0	1.3	1.9	2.7	3.7	5.1	6.5	7.8	9.4	11.3	13	14	16	19	22	24	27	30	34	38								
2800	1500	0.54	1.3	1.8	2.4	3.4	4.7	6.7	9.1	12	14	17	20	22	26	29	34	39	44	49	54	61	68								
	1000	0.36	0.8	1.2	1.6	2.3	3.2	4.5	6.1	7.7	9.3	11.2	13.5	15	17	20	23	26	29	32	36	40	46								
	750	0.27	0.6	0.9	1.2	1.7	2.4	3.3	4.6	5.8	7.0	8.4	10.1	11.2	13	15	17	20	22	24	27	30	34								
3150	1500	0.48	1.1	1.6	2.1	3.0	4.2	5.9	8.1	10.2	12	15	18	20	23	26	30	35	39	43	48	54	61								
	1000	0.32	0.7	1.0	1.4	2.0	2.8	4.0	5.4	6.8	8.3	10.0	12	13.3	15	17	20	23	26	29	32	36	41								
	750	0.24	0.6	0.8	1.1	1.5	2.1	3.0	4.1	5.1	6.2	7.5	9	9.9	11	13	15	17	19	22	24	27	30								
3550	1500	0.42	1.0	1.4	1.9	2.7	3.7	5.3	7.2	9.1	11	13	16	18	20	23	27	31	34	38	43	48	54								
	1000	0.28	0.7	0.9	1.3	1.8	2.5	3.5	4.8	6.1	7.3	8.9	10.6	11.8	14	15	18	21	23	26	29	32	36								
	750	0.21	0.5	0.7	0.9	1.4	1.9	2.6	3.6	4.5	5.5	6.6	8	8.8	10	12	13	15	17	19	21	24	27								
4000	1500	0.38	0.9	1.2	1.7	2.4	3.3	4.7	6.4	8.1	9.7	12	14	16	18	20	24	27	30	34	38	42	48								
	1000	0.25	0.6	0.8	1.1	1.6	2.2	3.1	4.3	5.4	6.5	7.9	9.4	10.4	12	14	16	18	20	23	25	28	32								
	750	0.19	0.4	0.6	0.8	1.2	1.7	2.3	3.2	4.0	4.9	5.9	7.1	7.8	9	10	12	14	15	17	19	21	24								

请咨询杰牌 Please consult JIE

		热容量 <i>P<sub>G1</sub></i> (kW) / Thermal capacities <i>P<sub>G1</sub></i> in (kW) *															
		齿轮箱规格 / Gear unit sizes															
		9	10	11	12	13	14	16	17	18	19/20	21/22	23/24	25/26	27/28	29/30	31-36
		热容量 <i>P<sub>G1</sub></i> (kW) / Thermal capacities <i>P<sub>G1</sub></i> in (kW)															
1) <i>P<sub>G1</sub></i> 室内小、空间安装 <i>P<sub>G1</sub></i> for small, confined spaces		10	12	15	20	23	31	35	43	47	56	67	82	95	109	125	
2) <i>P<sub>G1</sub></i> 室内大、空间安装 <i>P<sub>G1</sub></i> for large halls, workshops etc.		14	17	21	28	33	44	50	61	66	79	95	116	106	125	144	
3) <i>P<sub>G1</sub></i> 室外安装 <i>P<sub>G1</sub></i> in the open		19	24	28	38	44	59	67	83	90	107	128	157	166	195	225	

请咨询杰牌 Please consult JIE

\*)表中数值适用于卧式安装。对于其它安装位置  
请咨询杰牌。

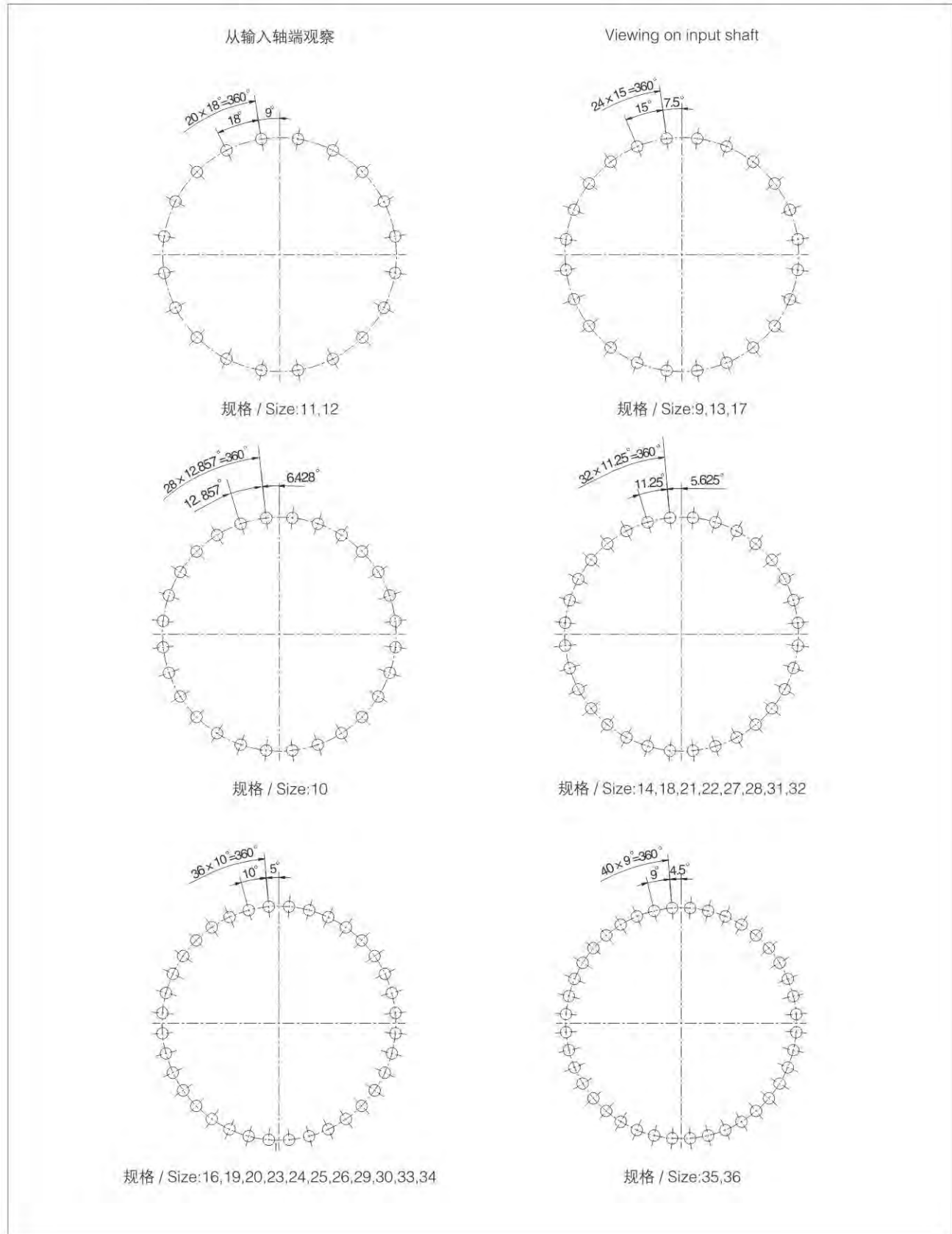
\*) Values apply to horizontal mounting position.  
For other mounting positions please refer to us.

- 1) 风速 ≥ 0.5m/s
- 2) 风速 ≥ 1.4m/s
- 3) 风速 ≥ 3.7m/s

- 1) Wind velocity ≥ 0.5m/s
- 2) Wind velocity ≥ 1.4m/s
- 3) Wind velocity ≥ 3.7m/s

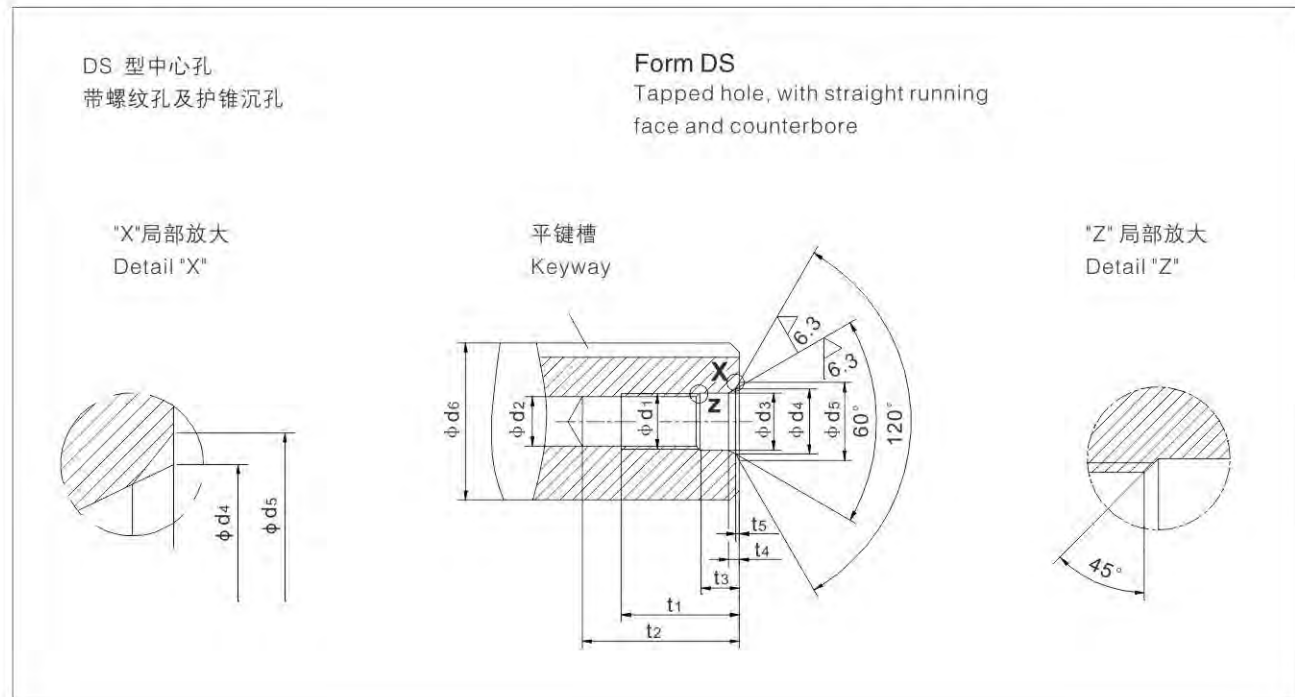
输出法兰孔布置图:

Hole Patterns on Output Flanges



## DS型轴端中心孔

## Centre Holes, Form DS On Shaft Ends



推荐直径 Recommended diameters $d_6$ <sup>1)</sup>		DS 型 / Form DS												
大于 above	至 to	DS 型 中心孔 Centering	$d_1$	$d_2$ <sup>2)</sup>	$d_3$	$d_4$	$d_5$	$t_1$ +2	$t_2$ min.   max.	$t_3$ +1	$t_4$ ≈	$t_5$ ≈		
mm		mm												
16	21	DS 6	M6	5	6.4	9.6	10.5	16	20   22	5	2.8	0.4		
21	24	DS 8	M8	6.8	8.4	12.2	13.2	19	25   28	6	3.3	0.4		
24	30	DS 10	M10	8.5	10.5	14.9	16.3	22	30   34	7.5	3.8	0.6		
30	38	DS 12	M12	10.2	13	18.1	19.8	28	37   42	9.5	4.4	0.7		
38	50	DS 16	M16	14	17	23	25.3	36	45   50	12	5.2	1.0		
50	85	DS 20	M20	17.5	21	28.4	31.3	42	53   59	15	6.4	1.3		
85	130	DS 24	M24	21	25	34.2	38	50	63   68	18	8	1.6		
130 <sup>3)</sup>	225 <sup>3)</sup>	DS 30	M 30 <sup>3)</sup>	26.5	31	44	48	60	77   83	17	11	1.9		
225 <sup>3)</sup>	320 <sup>3)</sup>	DS 36	M36 <sup>3)</sup>	32	37	55	60	74	93   99	22	15	2.3		
320 <sup>3)</sup>	500 <sup>3)</sup>	DS 42	M42 <sup>3)</sup>	37.5	43	65	71	84	105   111	26	19	2.7		
500 <sup>3)</sup>	710 <sup>3)</sup>	DS 48	M48 <sup>3)</sup>	43	49	76	83	94	115   121	30	23	3.2		

1) 工件加工后最终尺寸

1) Diameter of the finished work piece

2) 螺纹攻丝钻头直径按照DIN336第1部分确定

2) Drill diameters for tapping-size holes acc.to DIN 336Pt.1

3) 不是按照DIN332确定的尺寸

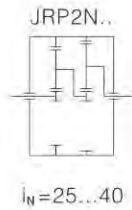
3) Dimensions not acc.to DIN332

## 6. 实际传动比 Actual Ratios

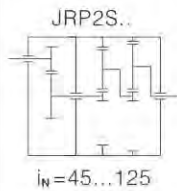
类型 JRP2N..和JRP2S..

Types JRP2N..and JRP2S..

JRP2N.. 规格 Size	实际传动比 / Actual ratios				
	25	28	31.5	35.5	40
9	25.634	28.058	31.142	35.201	40.781
10	25.634	28.058	31.142	35.201	40.781
11	25.875	28.233	31.207	35.072	40.302
12	24.983	27.260	30.130	33.863	38.912
13	24.958	27.318	30.321	34.272	39.706
14	24.958	27.318	30.321	34.272	39.706
16	24.750	27.090	30.068	33.987	39.375
17	24.750	27.090	30.068	33.987	39.375
18	24.958	27.318	30.321	34.272	39.706
19/20	26.622	29.139	32.342	36.557	42.353
21/22	26.622	29.139	32.342	36.557	42.353
23/24	26.872	29.321	32.409	36.424	41.855
25/26	26.872	29.321	32.409	36.424	41.855
27/28	26.622	29.139	32.342	36.557	42.353
29/30	26.622	29.139	32.342	36.557	42.353
31/32	26.872	29.321	32.409	36.424	41.855
33/34	26.622	29.139	32.342	36.557	42.353
35/36	26.872	29.321	32.409	36.424	41.855

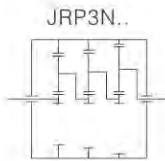


JRP2S.. 规格 Size	实际传动比 / Actual ratios									
	45	50	56	63	71	80	90	100	112	125
9	45.601	51.544	59.715	61.953	71.775	78.782	91.272	99.735	115.55	124.74
10	45.601	51.544	59.715	61.953	71.775	78.782	91.272	99.735	115.55	124.74
11	43.209	48.561	55.802	63.399	72.853	81.303	93.426	99.678	114.54	123.14
12	41.719	46.887	53.878	61.213	70.340	78.499	90.205	96.241	110.59	118.90
13	43.797	49.505	57.353	59.977	69.485	78.827	91.324	95.963	111.18	119.12
14	43.797	49.505	57.353	59.977	69.485	78.827	91.324	95.963	111.18	119.12
16	42.318	47.833	55.417	61.438	71.178	78.788	91.278	96.594	111.91	120.59
17	42.318	47.833	55.417	61.438	71.178	78.788	91.278	96.594	111.91	120.59
18	42.867	48.454	56.136	60.320	69.882	78.976	91.496	95.963	111.18	119.12
19/20	45.725	51.684	59.878	64.341	74.541	84.841	97.596	102.36	118.59	127.06
21/22	46.357	52.399	60.706	66.084	76.561	84.746	98.182	103.90	120.37	129.41
23/24	45.373	50.993	58.597	64.442	74.051	82.781	95.124	101.60	116.75	125.56
25/26	45.373	50.993	58.597	64.442	74.051	82.781	95.124	101.60	116.75	125.56
27/28	46.948	53.067	61.480	66.345	76.863	84.241	97.596	102.36	118.59	127.06
29/30	46.948	53.067	61.480	66.345	76.863	84.241	97.596	102.36	118.59	127.06
31/32	45.575	51.221	58.858	66.102	75.958	83.932	96.448	104.30	119.86	127.56
33/34	45.481	51.409	59.559	66.345	76.863	84.241	97.596	104.69	121.28	129.08
35/36	45.373	50.993	58.597	65.562	75.338	81.252	93.368	100.53	115.52	129.20



类型 JRP3N..和JRP3S..

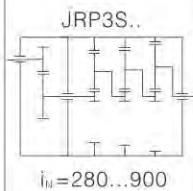
Types JRP3N..and JRP3S..


 $i_n = 140 \dots 280^*$ 

JRP3N.. 规格 Size	实际传动比 / Actual ratios $i$						
	140	160	180	200	225	250	280
9	146.81	165.95	192.25	210.43	233.57	264.01	305.86
10	146.81	165.95	192.25	210.43	233.57	264.01	305.86
11	147.12	165.34	189.99	207.96	230.82	260.90	302.26
12	142.04	159.64	183.44	200.79	222.86	251.90	291.84
13	142.94	161.57	187.19	204.88	227.41	257.04	297.79
14	142.94	161.57	187.19	204.88	227.41	257.04	297.79
16	143.08	161.73	187.37	204.45	225.98	253.97	291.84
17	143.08	161.73	187.37	204.45	225.98	253.97	291.84
18	142.94	161.57	187.19	204.88	227.41	257.04	297.79
19/20	152.47	172.34	199.66	218.54	242.57	274.18	317.65
21/22	152.47	172.34	199.66	218.54	242.57	274.18	317.65
23/24	152.79	171.71	197.32	215.97	239.71	270.95	313.91
25/26	152.79	171.71	197.32	215.97	239.71	270.95	313.91
27/28	152.47	172.34	199.66	218.54	242.57	274.18	317.65
29/30	152.47	172.34	199.66	218.54	242.57	274.18	317.65
31/32	152.79	171.71	197.32	215.97	239.71	270.95	313.91
33/34	153.90	173.96	201.54	219.91	243.07	273.18	313.91
35/36	154.22	173.33	199.17	217.32	240.21	269.96	310.22

\*)传动比90...140, 请咨询杰牌

\*)Ratios 90...140 on request


 $i_n = 280 \dots 900$ 

JRP3S.. 规格 Size	实际传动比 / Actual ratios $i$										
	280	315	355	400	450	500	560	630	710	800	900
9	295.21	333.68	386.58	401.07	464.65	510.01	590.87	645.65	748.01	807.55	935.57
10	295.21	333.68	386.58	401.07	464.65	510.01	590.87	645.65	748.01	807.55	935.57
11	295.82	332.46	382.03	399.60	459.18	508.15	583.92	643.29	739.21	798.04	924.56
12	285.62	320.99	368.86	385.82	443.35	490.62	563.78	621.11	713.72	770.53	892.68
13	287.42	324.88	376.39	390.49	452.40	496.56	575.29	628.63	728.29	786.25	910.90
14	287.42	324.88	376.39	390.49	452.40	496.56	575.29	628.63	728.29	786.25	910.90
16	268.53	303.53	351.65	396.27	459.10	508.18	588.75	623.03	721.81	776.02	891.73
17	268.53	303.53	351.65	396.27	459.10	508.18	588.75	623.03	721.81	776.02	891.73
18	283.53	320.48	371.29	388.27	449.83	510.30	591.20	621.23	719.72	771.13	893.38
19/20	302.43	341.84	396.04	414.16	479.82	544.32	630.61	662.65	767.70	822.54	952.94
21/22	302.43	341.84	396.04	414.26	479.82	544.32	630.61	662.65	767.70	822.54	952.94
23/24	295.28	331.86	381.34	426.24	489.80	546.62	628.12	670.15	770.08	829.80	961.35
25/26	295.28	331.86	381.34	416.52	489.80	546.62	628.12	670.15	770.08	829.80	961.35
27/28	296.01	334.59	387.63	426.24	482.56	545.35	631.81	662.65	767.70	822.54	952.94
29/30	296.01	334.59	387.63	416.52	482.56	545.35	631.81	662.65	767.70	822.54	952.94
31/32	300.72	337.97	388.37	426.24	489.80	546.61	628.12	670.15	770.08	827.92	959.17
33/34	292.05	330.11	382.45	417.18	483.31	535.90	620.86	657.74	762.02	819.53	941.73
35/36	292.66	328.90	377.95	415.65	477.63	533.94	613.55	655.34	753.05	809.89	930.65

类型 JRP2L...JRP2K..和JRP3K..

Types JRP2L...JRP2K..and JRP3K..

JRP2L.. 规格 Size	实际传动比 / Actual ratios $i$											
	31.5	35.5	40	45	50	56	63	71	80	90	100	
9	32.5353	35.6114	39.5264	43.8820	50.4204	55.7278	60.4521	69.6115	79.0528	86.2394	98.2171	
10	32.5353	35.6114	39.5264	43.8820	50.4204	55.7278	60.4521	69.6115	79.0528	86.2394	98.2171	
11	32.8413	35.8344	39.6083	43.4177	50.5248	55.8432	60.5773	69.7557	79.9667	86.4180	98.4205	
12	31.7089	34.5987	38.2424	41.9206	48.7826	53.9176	58.4884	67.3503	77.2092	83.4380	95.0266	
13	31.6775	34.6723	38.4842	42.1856	49.0910	54.2585	62.3263	67.7761	77.6973	83.9656	95.6275	
14	31.6775	34.6723	38.4842	42.1856	49.0910	54.2585	62.3263	67.7761	77.6973	83.9656	95.6275	
16	31.4135	34.3835	38.1635	41.8340	48.6818	53.8063	61.8069	67.2113	77.0498	83.2658	94.8305	
17	31.4135	34.3835	38.1635	41.8340	48.6818	53.8063	61.8069	67.2113	77.0498	83.2658	94.8305	
18	31.4286	34.3999	38.1819	43.1490	49.0910	54.8664	62.3263	67.7761	77.6973	83.9656	95.6275	
19/20	33.5237	34.6933	40.7272	46.0254	52.3636	58.5240	66.4812	72.2943	82.8769	89.5630	102.0023	
21/22	33.5237	34.6933	40.7272	46.0254	52.3636	58.5240	66.4812	72.2943	82.8769	89.5630	102.0023	
23/24	33.8391	34.9231	40.8116	46.1208	52.4720	58.6452	66.6189	72.4441	83.0486	89.7486	102.2136	
25/26	33.8391	34.9231	40.8116	46.1208	52.1365	58.6452	66.6189	72.4441	83.0486	89.7486	102.2136	
27/28	33.5237	36.6933	40.7272	46.0254	52.0288	58.5240	66.4812	72.2943	82.8769	89.5630	102.0023	
29/30	33.5237	36.6933	40.7272	46.0254	52.0288	58.5240	66.4812	72.2943	82.8769	89.5630	102.0023	

JRP2K.. 规格 Size	实际传动比 / Actual ratios $i$													
	112	125	140	160	180	200	225	250	280	320	360	400	450	500
9	111.25	125.75	145.69	157.28	175.77	203.53	223.22	242.15	278.84	316.65	345.44	393.42	442.27	487.63
10	111.25	125.75	145.69	157.28	175.77	203.53	223.22	242.15	278.84	316.65	345.44	393.42	442.27	487.63
11	111.83	125.68	144.42	155.27	173.52	200.92	220.36	239.04	275.26	312.60	341.01	388.38	436.60	481.38
12	107.97	121.35	139.44	149.91	167.54	193.99	212.76	230.80	265.77	301.82	329.25	374.98	421.54	464.78
13	107.97	121.80	141.11	151.19	167.85	192.86	213.16	231.23	266.26	302.38	329.86	375.68	422.33	465.64
14	107.76	121.80	141.11	151.19	167.85	192.86	213.16	231.23	266.26	302.38	329.86	375.68	422.33	465.64
16	108.47	122.60	142.04	153.05	167.77	195.23	215.79	234.08	269.55	309.00	333.93	380.31	427.53	471.38
17	108.47	122.60	142.04	153.05	167.77	195.23	215.79	234.08	269.55	309.00	333.93	380.31	427.53	471.38
18	107.76	121.80	141.11	151.19	165.73	192.86	213.16	244.85	266.26	305.24	329.86	375.68	422.33	465.64
19/20	114.94	129.92	150.52	161.27	176.78	205.71	227.37	261.18	284.01	325.59	351.86	400.72	450.48	496.68

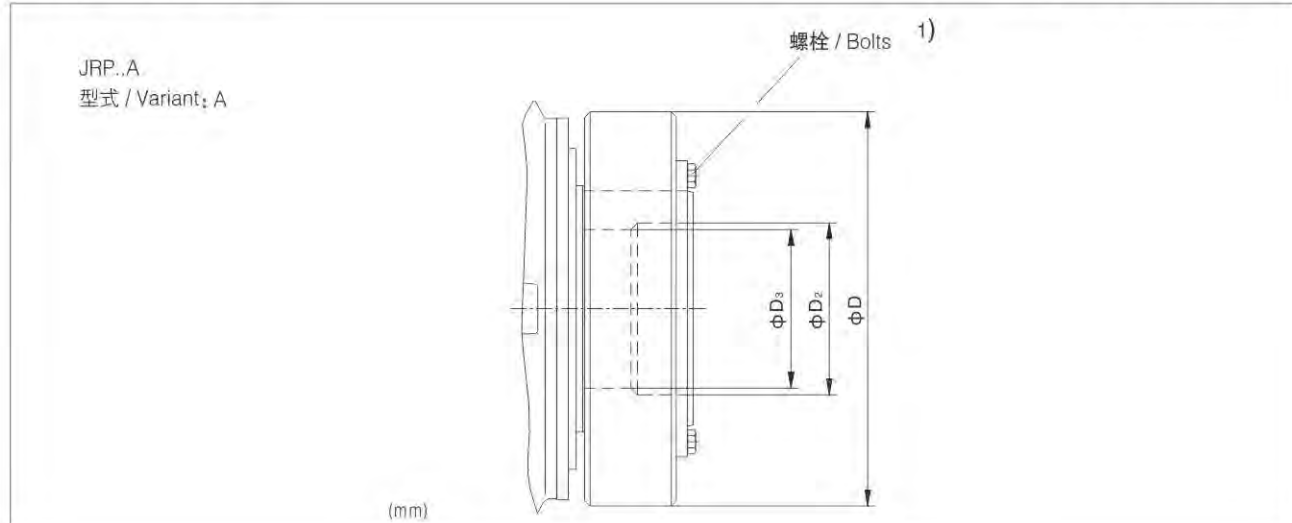
JRP3K.. 规格 Size	实际传动比 / Actual ratios $i$																	
	560	630	710	800	900	1000	1120	1250	1400	1600	1800	2000	2240	2500	2800	3150	3550	4000
9	566.22	640.02	700.53	777.54	878.88	982.19	1137.3	1247.3	1353.1	1558.1	1769.4	1930.3	2198.4	2471.3	2724.8	3105.0	3597.2	4167.5
10	566.22	640.02	700.53	777.54	878.88	982.19	1137.3	1247.3	1353.1	1558.1	1769.4	1930.3	2198.4	2471.3	2724.8	3104.9	3597.2	4167.5
11	567.40	637.68	697.96	774.70	875.66	978.60	1133.1	1242.8	1348.1	1552.4	1762.9	1923.2	2190.3	2462.3	2714.8	3093.6	3584.1	4118.5
12	547.83	615.69	673.90	747.98	845.46	944.85	1094.0	1199.9	1301.6	1498.9	1702.1	1856.9	2114.8	2377.4	2621.2	2986.9	3460.5	3976.5
13	551.29	623.14	682.06	757.04	855.70	956.30	1107.3	1214.4	1317.4	1517.0	1722.8	1879.4	2140.4	2406.1	2652.9	3023.1	3502.4	4057.6
14	551.29	623.14	682.06	757.04	855.70	956.30	1107.3	1214.4	1317.4	1517.0	1722.8	1879.4	2140.4	2406.1	2652.9	3023.1	3502.4	4057.6
16	551.25	623.09	679.88	751.48	844.56	943.84	1092.9	1198.6	1300.2	1497.3	1700.3	1854.9	2112.5	2374.8	2618.4	2983.8	3428.7	3972.2
17	551.25	623.09	679.88	751.48	844.56	943.84	1092.9	1198.6	1300.2	1497.3	1700.3	1854.9	2112.5	2374.8	2618.4	2983.8	3428.7	3972.2
18	544.28	615.21	673.37	747.40	844.81	937.90	1077.6	1191.1	1292.1	1487.8	1689.6	1843.2	2099.2	2359.9	2601.9	2965.0	3435.0	3979.6
19/20	580.56	656.22	718.27	797.23	901.13	1000.4	1149.5	1270.5	1378.2	1587.0	1802.3	1966.1	2239.2	2517.2	2775.4	3162.6	3664.0	4244.9
21/22	580.56	656.22	718.27	797.23	901.13	1000.4	1149.5	1270.5	1378.2	1587.0	1802.3	1966.1	2239.2	2517.2	2775.4	3162.6	3664.0	4244.9
23/24	593.88	667.44	730.55	810.87	916.54	1004.7	1169.1	1292.2	1401.8	1614.2	1850.4	1999.7	2277.5	2560.2	2822.8	3216.7	3726.7	4282.4
25/26	593.88	667.44	730.55	810.87	916.54	1004.7	1169.1	1292.2	1401.8	1614.2	1850.4	1999.7	2277.5	2560.2	2822.8	3216.7	3726.7	4282.4
27/28	580.56	656.22	718.27	797.23	901.13	987.8	1149.5	1270.5	1459.4	1587.0	1819.3	1966.1	2239.2	2517.2	2775.4	3162.6	3664.0	4244.9
29/30	580.56	656.22	718.27	797.23	901.13	987.8	1149.5	1270.5	1459.4	1587.0	1819.3	1966.1	2239.2	2517.2	2775.4	3162.6	3664.0	4244.9



## 7. 输出轴形式 Variants of Output Shafts

带锁紧盘的空心输出轴

Hollow Shaft for Shrink Disk

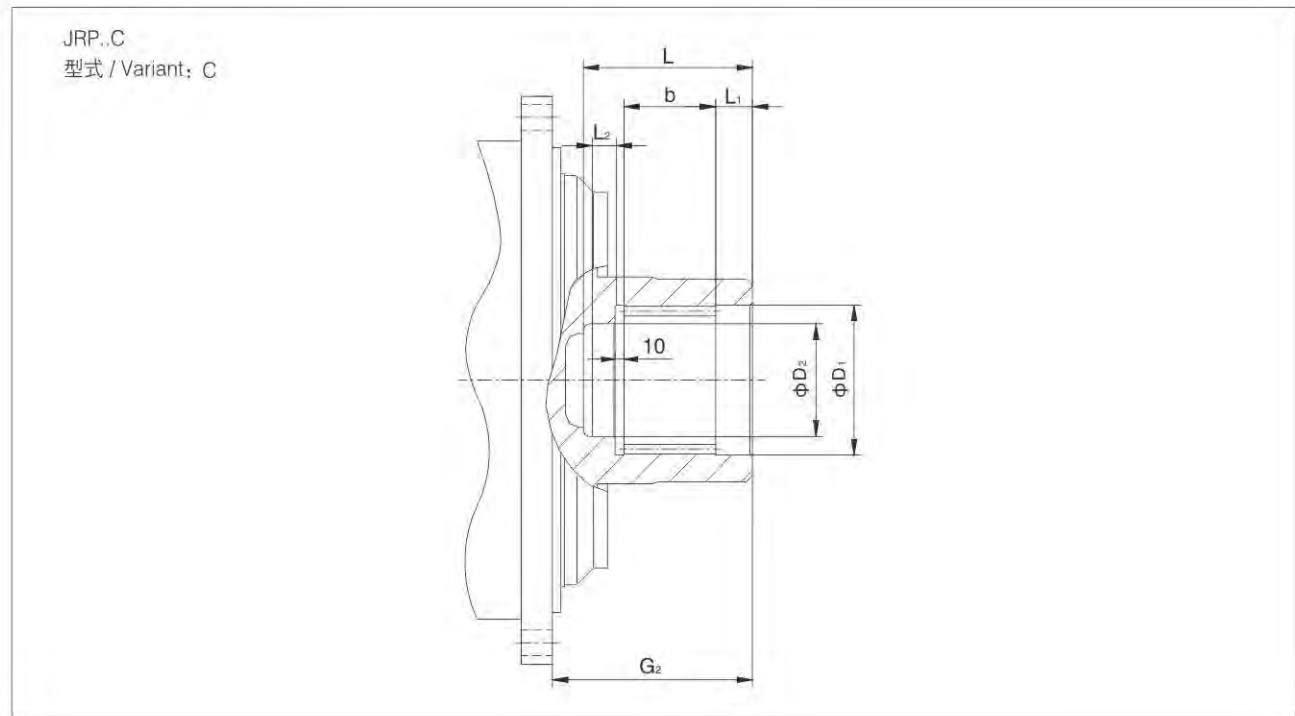


尺寸和重量 / Dimensions and weights							
行星齿轮箱 Planetary gear unit 规格 Size	额定输出扭矩 Nominal Output Torques $T_{2N}$ (Nm)	空心输出轴孔径 Hollow shaft bore diameter (mm)		锁紧盘 / Shrink disc			
		$D_2$	$D_3$	规格 Size (mm)	D (mm)	螺栓 Bolts 1)	重量 Weight (kg)
9	22000	120H7	115H7	155	263	M14	15.2
10	31000	130H7	125H7	165	290	M16	21.5
11	42000	140H7	135H7	185	320	M16	32.7
12	60000	160H7	155H7	220	370	M20	53
13	83000	180H7	175H7	240	405	M20	66
14	117000	210H7	205H7	280	460	M20	103
16	160000	230H7	225H7	300	485	M24	120
17	202000	250H7	245H7	320	520	M24	138
18	244000	260H7	255H7	340	570	M24	189
19	295000	280H7	275H7	360	590	M24	207
20	354000	300H7	295H7	380	640	M27	244
21	392000	310H7	305H7	390	650	M27	249
22	450000	330H7	325H7	420	670	M27	285
23	513000	350H7	345H7	440	720	M27	357
24	592000	360H7	355H7	460	760	M27	402
25	684000	380H7	375H7	480	800	M30	492
26	763000	400H7	395H7	500	835	M30	537
27	852000	430H7	425H7	530	865	M30	636
28	950000	450H7	445H7	560	920	M30	725
29	1060000	460H7	450H7	560	920	M30	725
30	1200000	480H7	470H7	590	960	M30	835
31	1330000	480H7	470H7	590	960	M30	835
32	1500000	510H7	500H7	620	970	M30	903
33	1680000	530H7	520H7	660	1040	M33	1073
34	1920000	570H7	560H7	700	1100	M33	1196
35	2240000	600H7	590H7	750	1150	M33	1346
36	2600000	640H7	630H7	800	1230	M33	1646

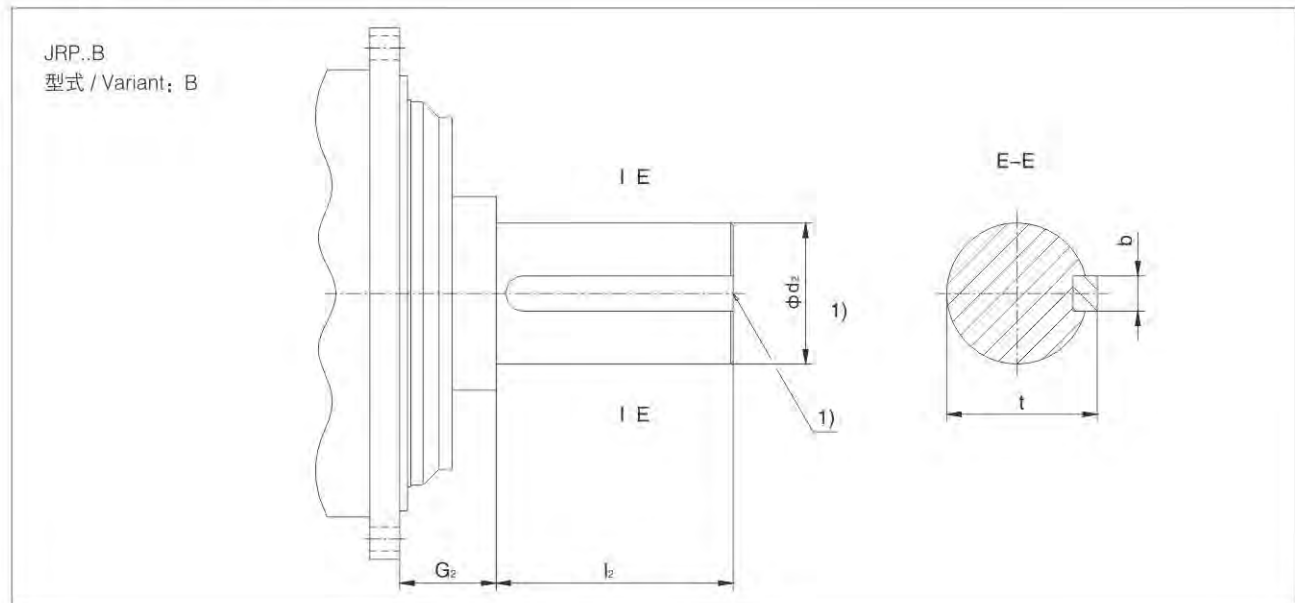
1) 安装和拆卸见操作说明书

1) For assembly and disassembly, see operating instructions

带渐开线花键的空心输出轴  
Hollow Shaft with Involute Spline



尺寸 / Dimensions									
行星齿轮箱 Planetary gear unit 规格 Size	额定输出扭矩 Nominal Output Torques $T_{2N}$ (Nm)	渐开线花键按照标准 DIN 5480 Involute splines acc to DIN5480	键长 Facewidth b (mm)	孔1尺寸 Centre hole dimension		孔2尺寸 Centre hole dimension		总长 Overall dimension L (mm)	$G_2$ (mm)
				$D_1$ (mm)	$L_1$ (mm)	$D_2$ (mm)	$L_2$ (mm)		
9	22000	N120x5x30x22x9H	70	122H7	40	107H7	20	150	165
10	31000	N130x5x30x24x9H	80	132H7	40	117H7	20	160	174
11	42000	N140x5x30x26x9H	90	142H7	45	125H7	25	180	204
12	60000	N160x5x30x30x9H	100	162H7	45	145H7	25	190	223
13	83000	N180x5x30x34x9H	110	182H7	45	165H7	25	200	237
14	117000	N210x5x30x40x9H	125	212H7	45	195H7	25	215	264
16	160000	N240x8x30x28x9H	140	242H7	50	220H7	25	235	285
17	202000	N250x8x30x30x9H	150	252H7	50	230H7	30	250	290
18	244000	N260x8x30x31x9H	160	262H7	50	240H7	30	260	303
19	295000	N280x8x30x34x9H	170	282H7	50	260H7	30	270	327.5
20	354000	N300x8x30x36x9H	180	302H7	50	282H7	30	280	327.5
21	392000	N310x8x30x37x9H	190	312H7	60	290H7	40	310	354
22	450000	N330x8x30x40x9H	200	332H7	60	310H7	40	320	354
23	513000	N340x8x30x41x9H	200	342H7	60	320H7	40	320	348
24	592000	N360x8x30x44x9H	220	362H7	60	340H7	40	340	368
25	684000	N380x8x30x46x9H	230	382H7	60	360H7	40	350	372
26	763000	N400x8x30x48x9H	240	402H7	60	380H7	40	360	382
27	852000	N440x8x30x54x9H	250	442H7	60	420H7	40	370	423
28	950000	N450x8x30x55x9H	260	452H7	65	430H7	40	385	428
29	1060000	N460x8x30x56x9H	270	462H7	65	440H7	45	400	433
30	1200000	N480x8x30x58x9H	285	482H7	65	460H7	45	415	448

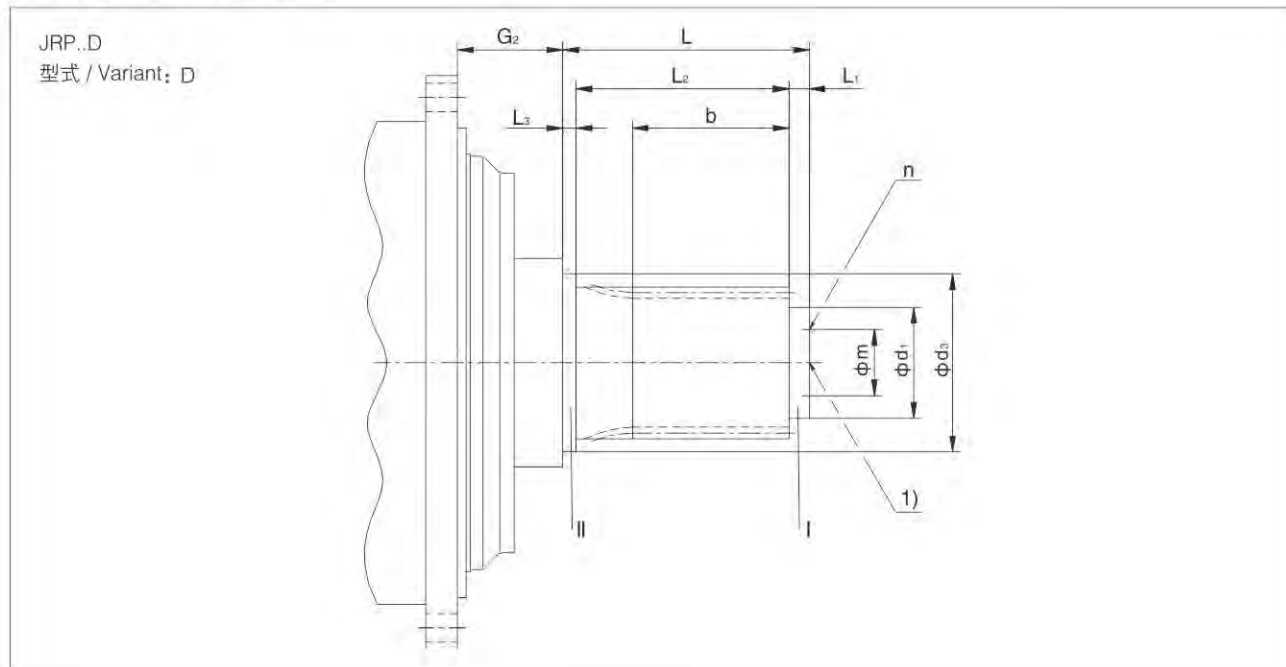
带平键的实心输出轴  
 Solid Shaft with Parallel key


尺寸 / Dimensions						
行星齿轮箱 Planetary gear unit 规格 Size	额定输出扭矩 Nominal Output Torques $T_{2N}$ (Nm)	实心输出轴(mm) Solid shaft (mm)				
		$d_2$	$l_2$	$G_2$	$b$	$t$
9	22000	120 n6	210	95	32	127
10	31000	130 n6	210	95	32	137
11	42000	150 n6	240	109	36	158
12	60000	160 n6	270	106	40	169
13	83000	180 n6	310	118	45	190
14	117000	210 n6	350	139	50	221
16	160000	230 n6	350	142	50	241
17	202000	250 n6	400	139	56	262
18	244000	260 n6	400	134	56	272
19	295000	280 n6	450	148.5	63	292
20	354000	300 n6	500	148.5	70	314
21	392000	310 n6	500	158	70	324
22	450000	330 n6	500	158	70	344
23	513000	350 n6	550	175	80	365
24	592000	360 n6	590	175	80	375
25	684000	380 n6	590	182	80	395
26	763000	400 n6	650	182	90	417
27	852000	430 n6	690	196.5	90	447
28	950000	450 n6	750	196.5	100	469
29	1060000	460 n6	750	209	100	479
30	1200000	480 n6	790	209	100	499
31	1330000	500 n6	790	232	100	519
32	1500000	510 n6	850	232	请咨询杰牌 Please consult JIE	
33	1680000	530 n6	900	251		
34	1920000	570 n6	950	251		
35	2240000	600 n6	1000	276		
36	2600000	640 n6	1000	276		

1)带中心孔的轴伸见第96页

1)For shaft end with centre hole , see page 96

带渐开线花键的实心输出轴  
Solid Shaft with Involute Spline



尺寸 / Dimensions												
行星齿轮箱 Planetary gear unit	额定输出扭矩 Nominal Output Torques $T_{2w}$ (Nm)	渐开线花键按照标准 DIN 5480 Involute splines acc to DIN5480	有效键长 Facewidth b (mm)	$G_2$ (mm)	轴颈 I 尺寸 Shaft I dimension		轴颈 II 尺寸 Shaft II dimension		$L_2$ (mm)	L (mm)	m (mm)	n
					$d_1$ (mm)	$L_1$ (mm)	$d_3$ (mm)	$L_3$ (mm)				
9	22000	W130x5x30x24x8m	70	95	110k6	20	132k6	20	80	120	80	3xM16x24
10	31000	W140x5x30x26x8m	80	95	120k6	20	142k6	20	90	130	90	3xM16x24
11	42000	W160x5x30x30x8m	90	109	140k6	25	162k6	25	100	150	110	3xM16x24
12	60000	W180x5x30x34x8m	100	106	90k6	25	182k6	25	110	160	130	3xM16x24
13	83000	W200x5x30x38x8m	110	118	100k6	30	202k6	25	120	175	140	3xM16x24
14	117000	W220x5x30x42x8m	125	139	120k6	30	222k6	30	135	195	160	3xM16x24
16	160000	W250x8x30x30x8m	140	142	140k6	35	252k6	30	155	220	185	3xM20x30
17	202000	W260x8x30x31x8m	150	139	155k6	40	262k6	35	165	240	200	3xM20x30
18	244000	W280x8x30x34x8m	160	134	170k6	40	282k6	35	175	250	215	3xM20x30
19	295000	W300x8x30x36x8m	170	148.5	180k6	40	302k6	35	185	260	225	3xM20x30
20	354000	W310x8x30x37x8m	180	148.5	190k6	40	312k6	35	195	270	235	6xM20x30
21	392000	W320x8x30x38x8m	190	158	200k6	40	322k6	35	205	280	250	6xM20x30
22	450000	W340x8x30x41x8m	200	158	210k6	40	342k6	35	215	290	265	6xM20x30
23	513000	W360x8x30x44x8m	200	175	230k6	40	362k6	35	215	290	275	6xM20x30
24	592000	W380x8x30x46x8m	220	175	245k6	40	382k6	35	235	310	290	6xM20x30
25	684000	W400x8x30x48x8m	230	182	260k6	40	402k6	35	245	320	310	6xM24x36
26	763000	W420x8x30x51x8m	240	182	280k6	40	422k6	35	255	330	330	6xM24x36
27	852000	W440x8x30x54x8m	250	196.5	310k6	40	442k6	35	265	340	370	6xM24x36
28	950000	W450x8x30x55x8m	260	196.5	330k6	45	452k6	40	275	360	380	6xM24x36
29	1060000	W460x8x30x56x8m	270	209	340k6	45	462k6	40	285	370	390	6xM24x36
30	1200000	W480x8x30x58x8m	285	209	360k6	45	482k6	40	300	385	410	6xM24x36

1)带中心孔的轴伸见第96页

1)For shaft end with centre hole, see page 96

## 8. 产品附件 Add-on Pieces

附件表 Table of Add-on Pieces

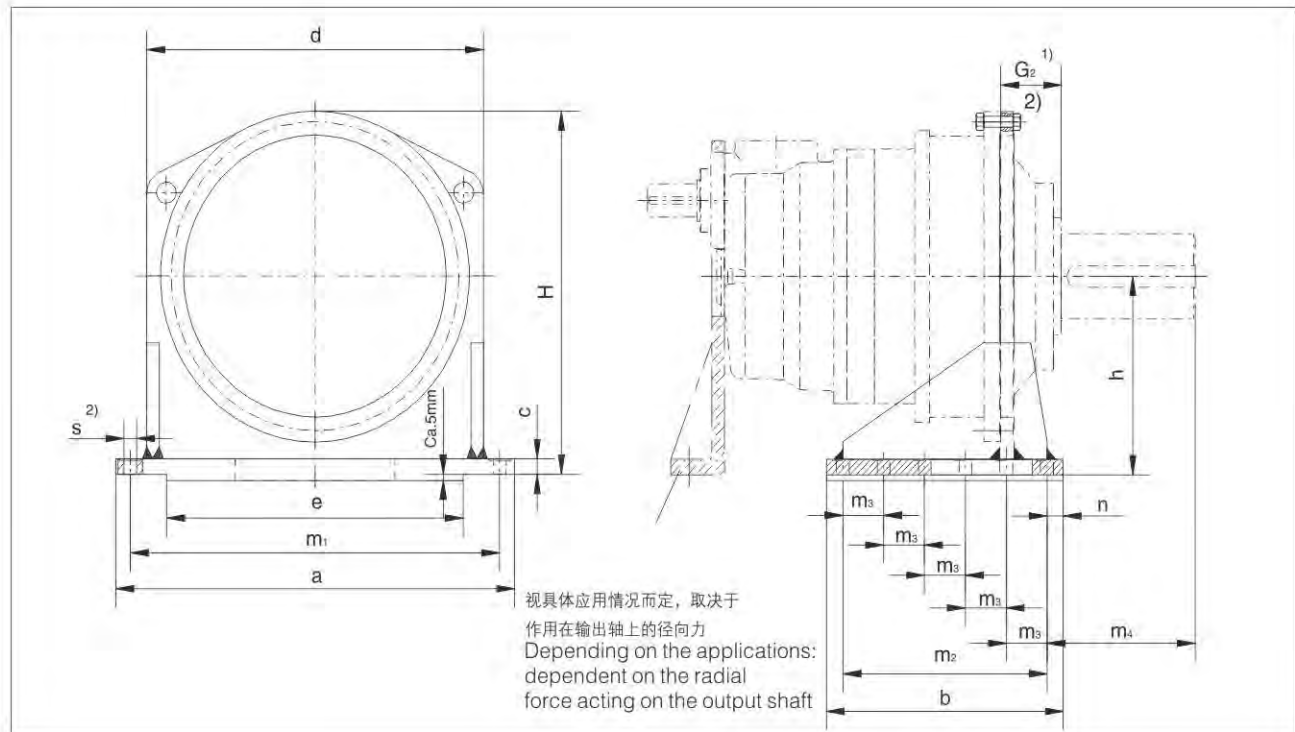
标记 Identific Cation	附件 Add-on Piece		附图 Representation
00	无附件 / Without add-on Piece		
01	齿轮箱基座 Gear housing base	见第105页 see page 105	
70 1)	电机安装法兰 (输入端) Motor bell housing (input)	见第111-116页 see page 111-116	
71 1)	电机支架 (电动机, 联轴器) Motor bracket(motor,coupling)	见第109页 see page 109	
72	电机支架 Motor bracket	见第109页 see page 109	
73 1)	电机浮动底座 (电动机, 联轴器, 齿轮箱) Motor floating base(motor,coupling,gear unit)	见第109页 see page 109	
74 1)	安装法兰 (输出端) Flange mounting(output)	请咨询杰牌 Please consult JIE	
75	(单侧)扭矩臂 Torque arm(singheside)	见第106页 see page 106	
76	(双侧)扭矩臂 Torque arm(two sides)	见第107页 see page 107	
77	扭力轴支撑 Torsion shaft support	见第108页 see page 108	
78	逆止器 ( JRP2K../JRP3K.. ) Backstop ( JRP2K../JRP3K.. )	请咨询杰牌 Please consult JIE	
79	特殊设计 Special design	请咨询杰牌 Please consult JIE	

1)不能应用刚性联轴器

1)Not for rigid couplings

附件：齿轮箱基座

Add-on Piece: Gear Housing Base



尺寸 / Dimensions															
行星齿轮箱 Planetary gear unit	a	b	c	d	e	h	H	m <sub>1</sub>	m <sub>2</sub>	m <sub>3</sub>	m <sub>4</sub>	n	地脚螺栓 Foundation bolt		重量 Weight
规格 Size	(mm)	(mm)	(mm)	(mm)	(mm)	(mm)	(mm)	(mm)	(mm)	(mm)	(mm)	(mm)	s <sup>2)</sup>	数量 No.	约/ca. (kg)
9	580	330	20	450	380	260	480	520	260	130	240	35	26	2x3	56
10	630	360	25	500	430	280	525	570	290	145	240	35	26	2x3	82
11	680	400	30	550	480	315	585	620	330	110	274	35	26	2x4	122
12	760	450	30	630	560	360	670	700	380	95	292	35	26	2x5	157
13	820	490	35	680	610	390	720	750	420	105	334	35	26	2x5	213
14	920	560	35	760	680	430	800	840	480	120	380	40	33	2x5	270
16	980	580	40	820	700	470	865	900	500	125	374	40	33	2x5	350
17	1130	670	45	940	810	540	998	1040	580	145	405	45	39	2x5	520
18	1180	720	45	980	830	560	1035	1080	620	155	385	50	39	2x5	580
19	1260	760	50	1050	880	590	1090	1160	640	160	450	60	45	2x5	720
20	1260	760	50	1050	880	590	1090	1160	640	160	500	60	45	2x5	720
21	1440	840	55	1170	1020	660	1228	1320	700	175	513	70	52	2x5	940
22	1440	840	55	1170	1020	660	1228	1320	700	175	513	70	52	2x5	940
23	1540	910	60	1270	1100	730	1345	1420	750	150	567	80	52	2x6	1275
24	1540	910	60	1270	1100	730	1345	1420	750	150	607	80	52	2x6	1275
25	1700	1000	65	1400	1240	795	1465	1550	860	215	574	70	62	2x5	1670
26	1700	1000	65	1400	1240	795	1465	1550	860	215	634	70	62	2x5	1670
27	1850	1100	70	1550	1370	870	1610	1700	950	190	664	75	62	2x6	2170
28	1850	1100	70	1550	1370	870	1610	1700	950	190	724	75	62	2x6	2170
29	1980	1180	75	1640	1460	925	1715	1820	1000	250	731	90	70	2x5	2650
30	1980	1180	75	1640	1460	925	1715	1820	1000	250	771	90	70	2x5	2650
31	2150	1300	75	1750	1570	1000	1845	1950	1100	220	773	100	70	2x6	3100
32	2150	1300	75	1750	1570	1000	1845	1950	1100	220	833	100	70	2x6	3100
33	2230	1350	85	1850	1630	1050	1940	2050	1150	230	883	100	78	2x6	3850
34	2230	1350	85	1850	1630	1050	1940	2050	1150	230	933	100	78	2x6	3850
35+36	请咨询杰牌 Please consult JIE														

1) 输出轴尺寸见第102页。

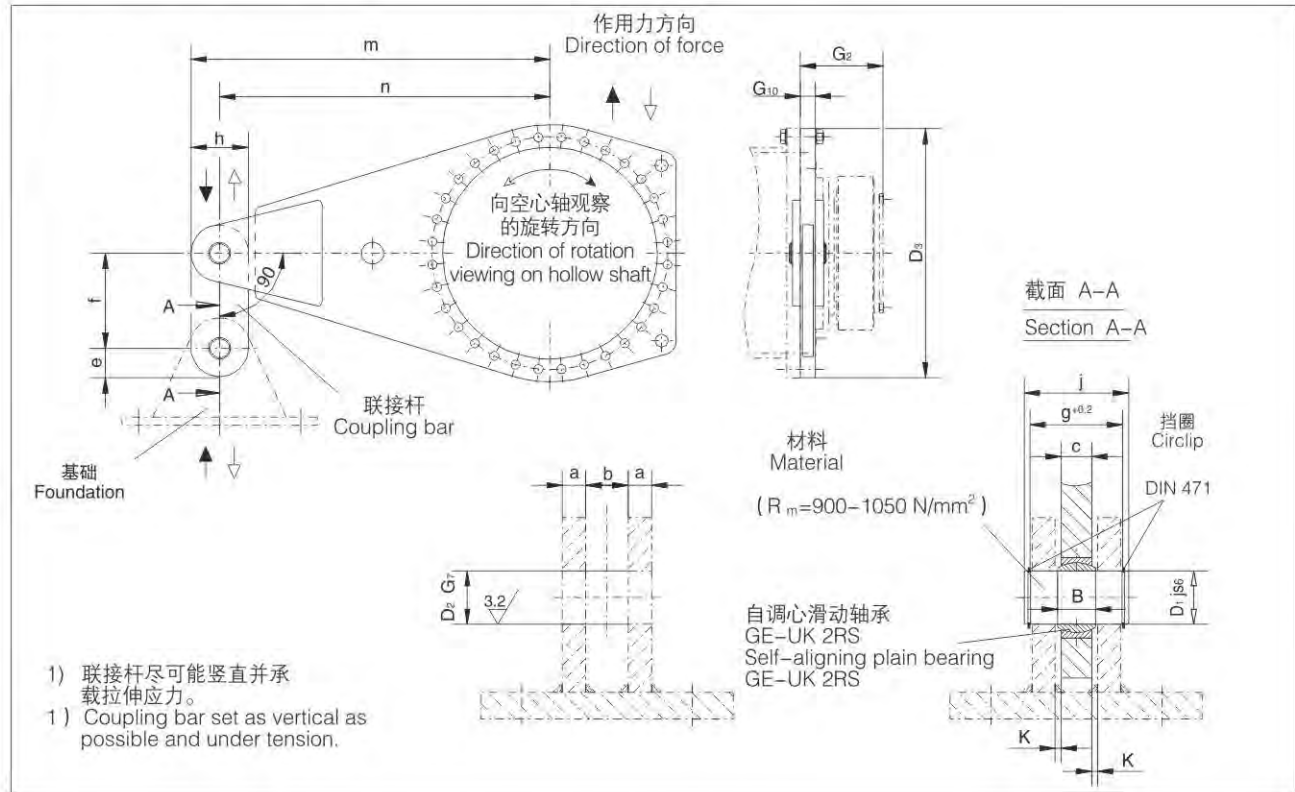
2) 见第110页

1) For output shaft dimensions, see page102

2) See page 110

附件：带联接杆的单侧扭矩臂

Add-on Piece: Torque Arms on One Sides for Coupling Bar



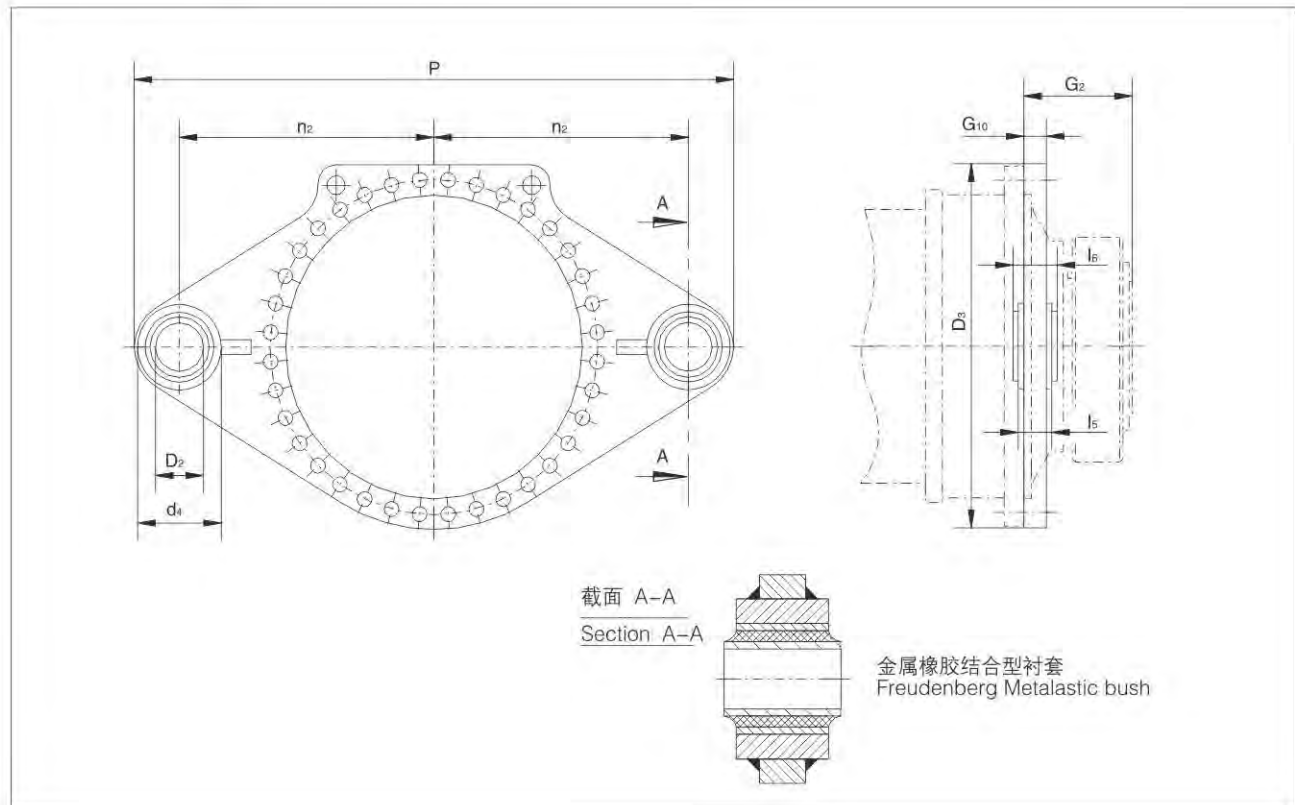
尺寸 / Dimensions																				
行星 齿轮箱 Planetary gear unit 规格 Size	额定输出 扭矩 Nominal Output Torques $T_{2N}$ (Nm)	$D_1$ js6	$D_2$ G7	$D_3$	$G_2$	$G_{10}$	a min.	b	B 2)	c	e	f	g +0.2	h	j	间隙 Clear- ance K	m	n	自调心 滑动轴承 Self-aligning plain bearing GE- UK-2RS	重量 Weight 约/ca. (kg)
(mm)																				
9	22000	30	440	165	25	15	25	22	18	50	140	59.5	100	70	3.5	605	555	30	38	
10	31000	35	485	174	30	15	30	25	20	52.5	140	64.5	105	75	5	667.5	615	35	51	
11	42000	40	540	204	30	18	30	28	22	65	160	70.5	130	85	4	750	685	40	82	
12	60000	40	620	224	30	18	30	28	22	65	160	70.5	130	85	4	850	785	40	85	
13	83000	45	665	241	35	20	35	32	25	72.5	180	79.5	145	95	5	912.5	840	45	113	
14	117000	50	740	278	40	20	40	35	30	72.5	200	85	145	100	5	1012.5	940	50	145	
16	160000	60	790	285	50	25	50	44	35	77.5	240	105	155	120	7.5	1077.5	1000	60	206	
17	202000	60	915	294	50	25	50	44	35	85	240	105	170	120	7.5	1250	1165	60	274	
18	244000	70	955	303	55	30	55	49	40	115	280	120	210	135	7.5	1315	1210	70	365	
19	295000	80	1005	327.5	60	30	60	55	45	115	320	125	210	145	7.5	1405	1300	80	423	
20	354000	80	1005	327.5	60	30	60	55	45	115	320	125	210	145	7.5	1405	1300	80	423	
21	392000	80	1140	354	60	30	60	55	45	113	320	125	225	145	7.5	1562.5	1450	80	530	
22	450000	80	1140	354	60	30	60	55	45	113	320	125	225	145	7.5	1562.5	1450	80	530	
23	513000	90	1235	380	65	30	65	60	50	125	360	130	250	150	7.5	1700	1575	90	665	
24	592000	90	1235	380	65	30	65	60	50	125	360	130	250	150	7.5	1700	1575	90	665	
25	684000	100	1350	407	75	35	75	70	55	138	400	150	275	170	10	1857.5	1720	100	940	
26	763000	100	1350	407	75	35	75	70	55	138	400	150	275	170	10	1857.5	1720	100	940	
27	852000	110	1490	453	75	35	75	70	55	150	440	150	300	175	10	2050	1900	110	1120	
28	950000	110	1490	453	75	35	75	70	55	150	440	150	300	175	10	2050	1900	110	1120	
29	1060000	110	1600	483	75	35	75	70	55	158	440	150	315	175	10	2192.5	2035	110	1260	
30	1200000	110	1600	483	75	35	75	70	55	158	440	150	315	175	10	2192.5	2035	110	1260	
31~36	请咨询杰牌 Please consult JIE																			

2) 公称尺寸 B=22-35 ⇒ 公差-0.12  
公称尺寸 B=44-55 ⇒ 公差-0.15  
公称尺寸 B=60-70 ⇒ 公差-0.20

2) Nominal size B=22-35 ⇒ tolerance-0.12  
Nominal size B=44-55 ⇒ tolerance-0.15  
Nominal size B=60-70 ⇒ tolerance-0.20

附件：带橡胶衬套的双侧扭矩臂

Add-on Piece: Torque Arms on Two Sides with Rubber Bushes



尺寸 / Dimensions											
行星 齿轮箱 Planetary gear unit 规格 Size	额定输出 扭矩 Nominal Output Torques $T_{2N}$ (Nm)	$D_2$ <sup>1)</sup> $\phi H9$	$D_3$	$d_4$	$G_2$	$G_{10}$	$l_5$	$l_6$	$n_2$	P	重量 Weight  约/ca. (kg)
											(mm)
9	22000	50	440	115	165	30	100	110	500	1140	58
10	31000	50	485	115	174	30	100	110	550	1240	72
11	42000	100	540	180	204	30	110	120	575	1355	95
12	60000	100	620	180	224	35	110	120	625	1455	120
13	83000	110	665	210	241	35	170	180	600	1435	145
14	117000	110	740	210	278	40	170	180	650	1535	170
16	160000	124	790	240	285	40	220	230	700	1670	230
17	202000	124	915	240	288	40	220	230	750	1770	300
18	244000	124	955	240	303	50	220	230	900	2070	400

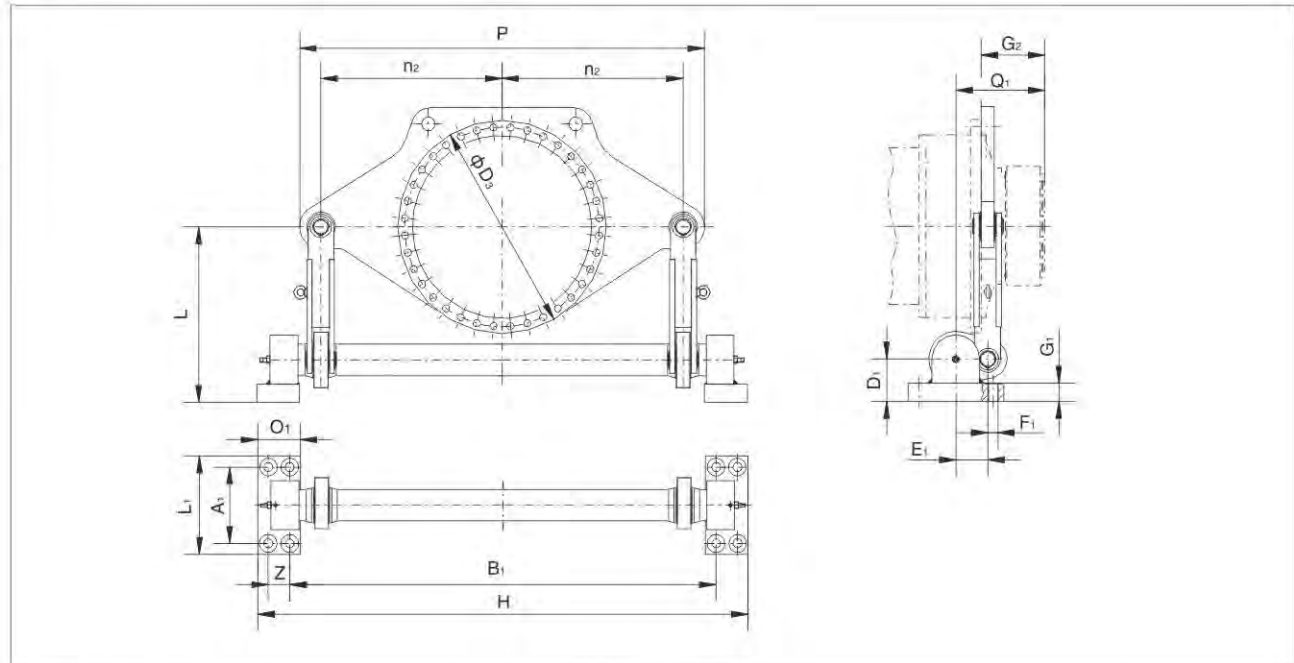
1) 销轴:  $\phi h8$

1) Pin:  $\phi h8$



附件：扭力轴支撑

Add-on Piece: Torsion Shaft Support



尺寸 / Dimensions

行星 齿轮箱 Planetary gear unit 规格 Size	额定输出 扭矩 Nominal Output Torques $T_{2N}$ (Nm)	A <sub>1</sub>	B <sub>1</sub>	D <sub>2</sub>	D <sub>1</sub>	E <sub>1</sub>	F <sub>1</sub>	数量 2) No.	G <sub>1</sub>	G <sub>2</sub>	H	L	L <sub>1</sub>	n <sub>2</sub>	O <sub>1</sub>	P	Q <sub>1</sub>	Z	重量 Weight 约/ca. (kg)
9	22000	250	1320	610	120	105	33	8	48.5	165	1525	560	330	550	140	1230	247.5	65	325
10	31000	250	1320	610	120	105	33	8	48.5	174	1525	560	330	550	140	1230	256.5	65	325
11	42000	250	1320	610	120	105	33	8	48.5	204	1525	560	330	550	140	1230	286.5	65	325
12	60000	250	1320	610	120	105	33	8	48.5	224	1525	560	330	550	140	1230	306.5	65	325
13	83000	280	1547	775	155	145	39	8	68.5	241	1780	620	380	650	158	1450	358.5	75	620
14	117000	280	1547	775	155	145	39	8	68.5	278	1780	620	380	650	158	1450	395.5	75	620
16	160000	280	1547	775	155	145	39	8	68.5	285	1780	620	380	650	158	1450	402.5	75	620
17	202000	315	1777	955	170	165	39	8	73.5	294	2041	700	400	750	180	1680	431.5	84	900
18	244000	315	1777	955	170	165	39	8	73.5	303	2041	700	400	750	180	1680	440.5	84	900
19	295000	350	2000	985	195	175	45	8	83.5	328	2300	860	450	850	200	1900	470.5	100	1200
20	354000	350	2000	985	195	175	45	8	83.5	328	2300	860	450	850	200	1900	470.5	100	1200
21	392000	400	2254	1120	210	190	45	8	88.5	354	2591	900	530	950	225	2110	506.5	113	1500
22	450000	400	2254	1120	210	190	45	8	88.5	354	2591	900	530	950	225	2110	506.5	113	1500
23	513000	450	2496	1215	235	220	45	8	98.5	380	2871	1060	590	1063	250	2385	562.5	125	2150
24	592000	450	2496	1215	235	220	45	8	98.5	380	2871	1060	590	1063	250	2385	562.5	125	2150
25	684000	500	2816	1350	275	245	52	8	118.5	407	3236	1200	650	1150	280	2600	614.5	140	2650
26	763000	500	2816	1350	275	245	52	8	118.5	407	3236	1200	650	1150	280	2600	614.5	140	2650
27	852000	530	2887	1490	300	255	52	8	128.5	453	3327	1250	700	1250	290	2820	670.5	150	3250
28	950000	530	2887	1490	300	255	52	8	128.5	453	3327	1250	700	1250	290	2820	670.5	150	3250
29	1060000	560	3200	1565	300	280	62	8	128.5	483	3673	1350	750	1360	315	3080	718	158	3900
30	1200000	560	3200	1565	300	280	62	8	128.5	483	3673	1350	750	1360	315	3080	718	158	3900
31	1330000	590	3408	1695	340	300	70	8	148.5	538	3906	1400	790	1450	330	3260	788	168	5050
32	1500000	590	3408	1695	340	300	70	8	148.5	538	3906	1400	790	1450	330	3260	788	168	5050
33	1680000	620	3588	1785	375	320	70	8	158.5	573	4116	1500	840	1550	350	3520	840.5	178	6800
34	1920000	620	3588	1785	375	320	70	8	158.5	573	4116	1500	840	1550	350	3520	840.5	178	6800
35+36		请咨询杰牌 Please consult JIE																	

1) 标准尺寸，最高可至2000mm。

2) 螺栓强度为6.8级，按照标准DIN898。

1) Standard dimension, overall height modifiable up to 2000 mm.

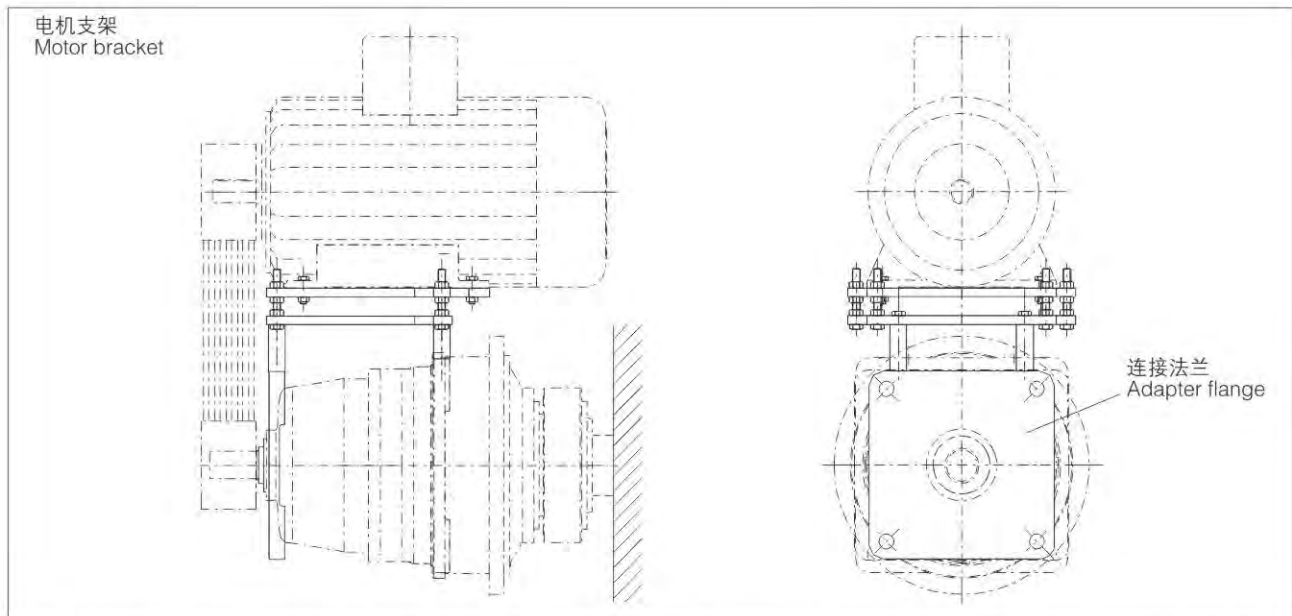
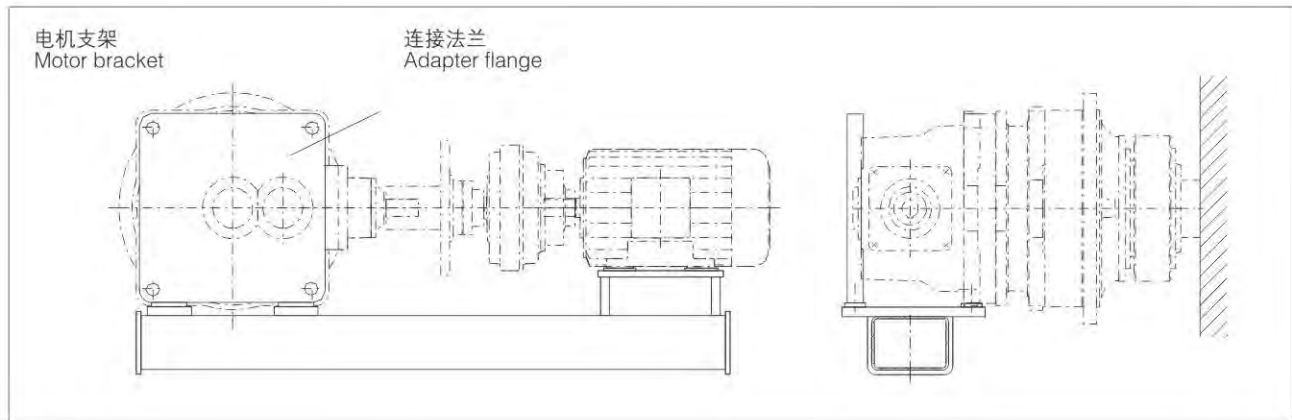
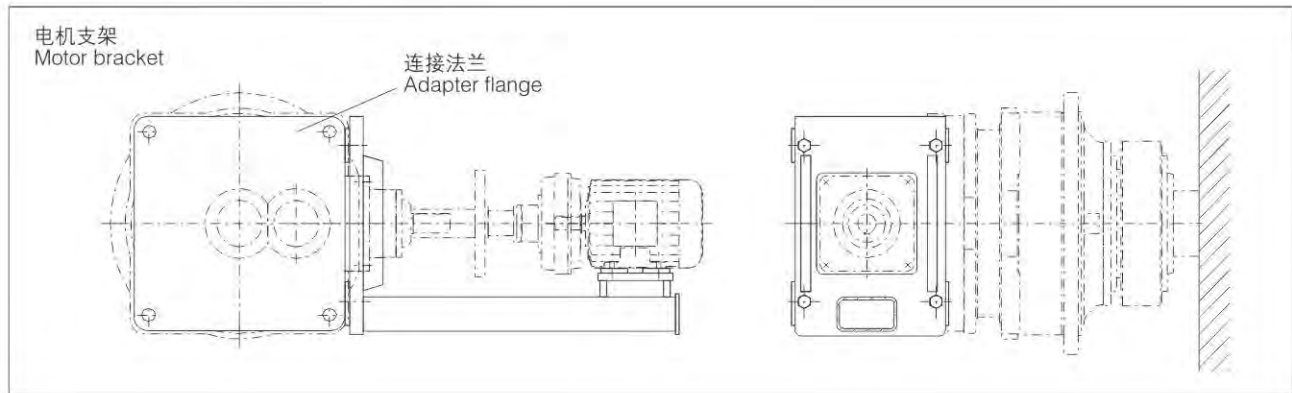
2) Use bolts of property class 6.8 acc. to DIN 898.

在标准设计型式，即DSD型中采用无需维护保养的、在轴承中内置密封装置的自调心滑动轴承。在特殊要求及特殊环境条件下，自调心滑动轴承可以通过附加的密封装置加以保护，在这种情况下应采用设计型式DDA。

With the standard design, type DSD, maintenance-free self-aligning plain bearings with integrated seal are used. Where there are special requirements or special ambient conditions, the self-aligning plain bearings can be protected with an additional seal. In this case, the DDA design is required.

附件：电机支架

Add-on Piece: Motor Bracket



在不能采用电机安装法兰的场合，我们使用一个连接法兰与电机支架固定。

In cases where no motor motor flanges are provided we use an adapter flange to attach motor brackets.

标准箱体及其中间法兰是专门为了连接之用而准备的，并且是根据订单要求加工的。

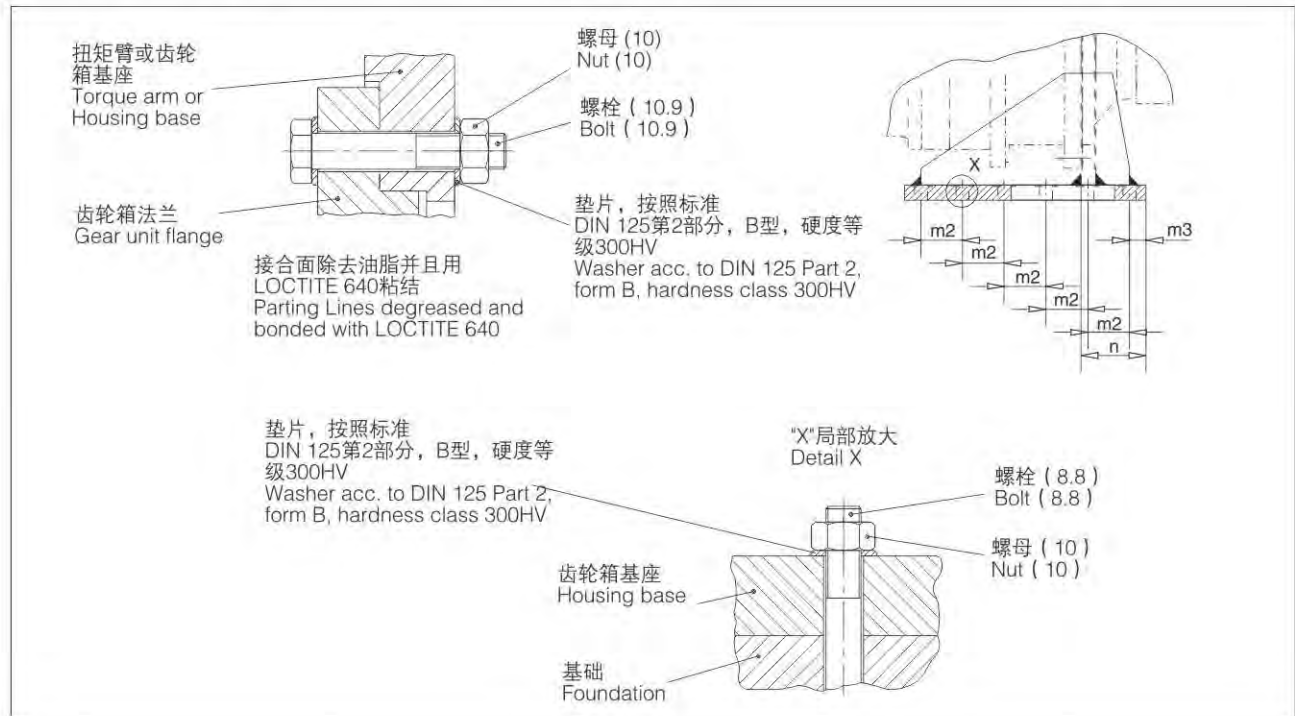
The standard housings and intermediate flanges are specially prepared for connection and machined to order specifications.

支架连接型式及结构如上图所示。对于每一种不同类型和规格的齿轮箱，所允许使用的电机规格需与设计部门进行确认。

Examples of the type and design of bracket connection are shown in the above drawings. The permissible motor size for each gear unit size and design is to be agreed upon from case to case with the design department.

法兰连接和地脚安装的紧固力矩

Tightening Torques for Flange Connections and Foot – mounted Design



尺寸 / Dimensions				
齿轮箱规格 Gear unit size	法兰连接 Flange attachment		地脚连接 <sup>1)</sup> Base attachment	
	螺纹强度等级 (10.9) Thread Strength class(10.9)	紧固力矩 <sup>2)</sup> Tightening torque (N·m)	螺纹强度等级 (8.8) Thread Strength class(8.8)	紧固力矩 <sup>2)</sup> Tightening torque (N·m)
9	M16	295	M24	710
10	M16	295	M24	710
11	M20	580	M24	710
12	M24	1000	M24	710
13	M24	1000	M24	710
14	M24	1000	M30	1450
16	M24	1000	M30	1450
17	M30	2000	M36	2530
18	M30	2000	M36	2530
19/20	M30	2000	M42	4070
21/22	M36	3560	M48	6140
23/24	M36	3560	M48	6140
25/26	M42	5720	M56	9840
27/28	M48	8640	M56	9840
29/30	M48	8640	M64	14300
31/32	M56	13850	M64	14300
33/34	M56	13850	M64	14300
35/36	M56	13850	M72	20800

1) 用户需检查联接螺栓以确保其与基础上的联接孔相匹配。

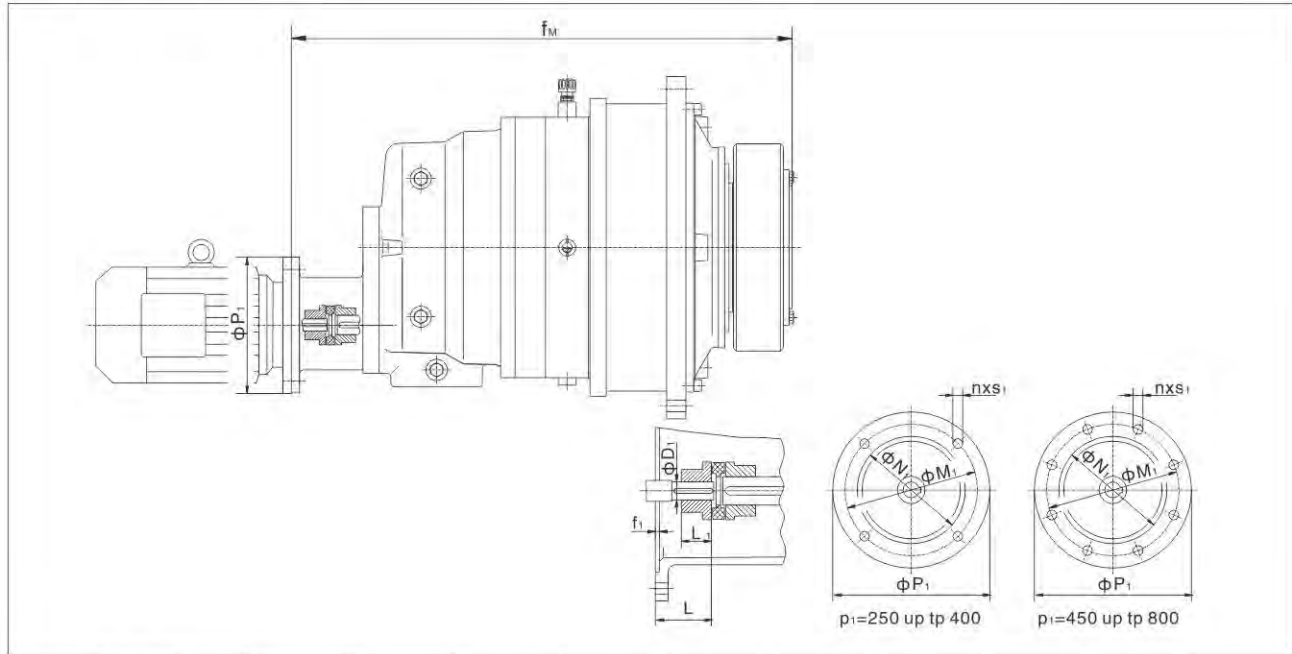
1) The bolts must be checked by the user to ensure that they are suitable for the foundation design.

2) 紧固力矩是指当螺纹摩擦系数为0.14, 达到螺栓90%屈服极限时的力矩值。

2) Tightening torques relate to friction values 0.14 in the thread and 90% utilization of yield point.

## 9. 输入法兰尺寸 Input Flange Dimension

类型: JRP2S.. Type: JRP2S..



JRP2S..	电机 Motor (Y)	法兰 Flange (F)**	D <sub>1</sub>	f <sub>1</sub>	f <sub>M</sub>	L	L <sub>1</sub>	M <sub>1</sub>	n	N <sub>1</sub>	P <sub>1</sub>	S <sub>1</sub>
9	160	42	42	6	832	110	75	300	4	250h7	350	M16
	180	48	48	6	832	110	75	300	4	250h7	350	M16
10	160	42	42	6	861	110	75	300	4	250h7	350	M16
	180	48	48	6	861	110	75	300	4	250h7	350	M16
11	160	42	42	6	1010	110	75	300	4	250h7	350	M16
	180	48	48	6	1010	110	75	300	4	250h7	350	M16
	200	55	55	7	1010	110	75	350	4	300h7	400	M16
12	160	42	42	6	1044	110	75	300	4	250h7	350	M16
	180	48	48	6	1044	110	75	300	4	250h7	350	M16
	200	55	55	7	1044	110	75	350	4	300h7	400	M16
13	225	60	60	7	1247	140	90	400	8	350h7	450	M16
	250	65	65	8	1247	140	90	500	8	450h7	550	M16
14	225	60	60	7	1307	140	90	400	8	350h7	450	M16
	250	65	65	8	1307	140	90	500	8	450h7	550	M16
16	250	65	65	7	1452	140	100	500	8	450h7	550	M16
	280	75	75	8	1452	140	100	500	8	450h7	550	M16
17	250	65	65	7	1487	140	100	500	8	450h7	550	M16
	280	75	75	8	1487	140	100	500	8	450h7	550	M16
18	315	80	80	11	1680	140	110	600	8	550h7	660	M20
19-20	315	80	80	11	1728	140	110	600	8	550h7	660	M20

注:(1)“\*”所选直联电机座号所对应的功率应满足传动能力表;

“\*\*”表格中所示的法兰为标准型号的法兰, 如有异同请咨询杰牌。

(2)侧面扭矩臂组合, 请咨询杰牌。

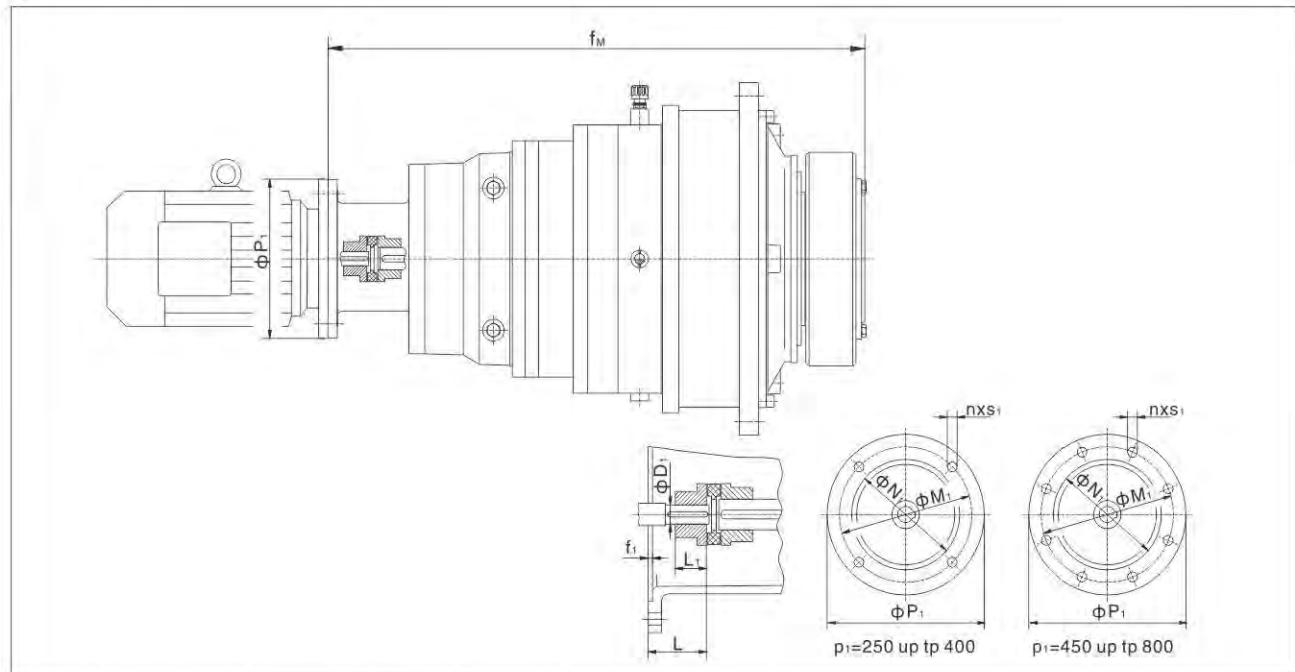
Note: (1) “\*” the power of the coupled motor in selection must be sufficient for the transmission capacity requirements;

“\*\*” the flanges listed in the table are standard. Consult us if any deviation exists.

(2) For combinations with side torque arm, please consult us.

类型: JRP3N..

Type: JRP3N..



JRP3N..	电机 Motor (Y)	法兰 Flange (F)	D <sub>1</sub>	f <sub>1</sub>	f <sub>M</sub>	L	L <sub>1</sub>	M <sub>1</sub>	n	N <sub>1</sub>	P <sub>1</sub>	S <sub>1</sub>
9	132	38	5	912	80	56	265	4	230h7	300	M12	
	160	42	6	960	110	80	300	4	250h7	350	M16	
	180	48	6	960	110	80	300	4	250h7	350	M16	
10	132	38	5	941	80	56	265	4	230h7	300	M12	
	160	42	6	989	110	80	300	4	250h7	350	M16	
	180	48	6	989	110	80	300	4	250h7	350	M16	
11	132	38	5	1002	80	56	265	4	230h7	300	M12	
	160	42	6	1050	110	80	300	4	250h7	350	M16	
	180	48	6	1050	110	80	300	4	250h7	350	M16	
12	132	38	5	1036	80	56	265	4	230h7	300	M12	
	160	42	6	1084	110	80	300	4	250h7	350	M16	
	180	48	6	1084	110	80	300	4	250h7	350	M16	
13	160	42	6	1159	110	80	300	4	250h7	350	M16	
	180	48	6	1159	110	80	300	4	250h7	350	M16	
	200	55	7	1159	110	80	350	4	300h7	400	M16	
14	160	42	6	1219	110	80	300	4	250h7	350	M16	
	180	48	6	1219	110	80	300	4	250h7	350	M16	
	200	55	7	1219	110	80	350	4	300h7	400	M16	
16	200	55	7	1400	110	90	350	4	300h7	400	M16	
	225	60	7	1430	140	90	400	8	350h7	450	M16	
17	200	55	7	1435	110	90	350	4	300h7	400	M16	
	225	60	7	1465	140	90	400	8	350h7	450	M16	
18	250	65	7	1636.5	140	100	500	8	450h7	550	M16	
	280	75	8	1636.5	140	100	500	8	450h7	550	M16	
19,20	250	65	7	1685	140	100	500	8	450h7	550	M16	
	280	75	8	1685	140	100	500	8	450h7	550	M16	

注:(1)“\*”所选直联电机机座号所对应的功率应满足传动能力表;

“\*\*\*”表格中所示的法兰为标准型号的法兰,如有异同请咨询杰牌。

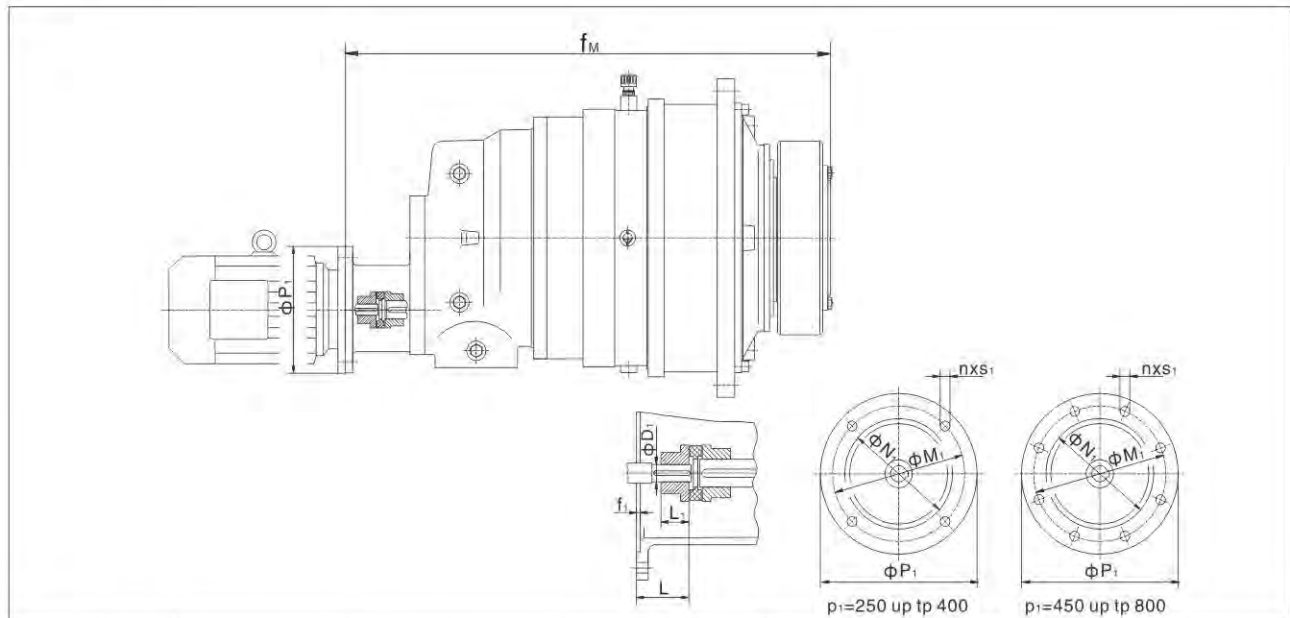
(2)侧面扭矩臂组合,请咨询杰牌。

Note: (1) “\*” the power of the coupled motor in selection must be sufficient for the transmission capacity requirements;

“\*\*\*” the flanges listed in the table are standard. Consult us if any deviation exists.

(2) For combinations with side torque arm, please consult us.

类型: JRP3S..  
Type: JRP3S..



JRP3S..	电机 Motor (Y)	法兰 Flange (F)	D <sub>1</sub>	f <sub>1</sub>	f <sub>M</sub>	L	L <sub>1</sub>	M <sub>1</sub>	n	N <sub>1</sub>	P <sub>1</sub>	S <sub>1</sub>
9	100	28	28	5	865	60	45	215	4	180h7	250	M12
	112	28	28	5	865	60	45	215	4	180h7	250	M12
	132	38	38	5	896	80	70	265	4	230h7	300	M12
	160	42	42	6	931	110	75	300	4	250h7	350	M16
10	100	28	28	5	894	60	45	215	4	180h7	250	M12
	112	28	28	5	894	60	45	215	4	180h7	250	M12
	132	38	38	5	925	80	70	265	4	230h7	300	M12
	160	42	42	6	957	110	75	300	4	250h7	350	M16
11	112	28	28	5	955	60	45	215	4	180h7	250	M12
	132	38	38	5	986	80	70	265	4	230h7	300	M12
	160	42	42	6	1018	110	75	300	4	250h7	350	M16
	180	48	48	6	1018	110	75	300	4	250h7	350	M16
12	112	28	28	5	989	60	45	215	4	180h7	250	M12
	132	38	38	5	1020	80	70	265	4	230h7	300	M12
	160	42	42	6	1052	110	75	300	4	250h7	350	M16
	180	48	48	6	1052	110	75	300	4	250h7	350	M16
13	132	38	38	5	1095	80	70	265	4	230h7	300	M12
	160	42	42	6	1127	110	75	300	4	250h7	350	M16
	180	48	48	6	1127	110	75	300	4	250h7	350	M16
14	132	38	38	5	1155	80	70	265	4	230h7	300	M12
	160	42	42	6	1187	110	75	300	4	250h7	350	M16
	180	48	48	6	1187	110	75	300	4	250h7	350	M16
16	160	42	42	6	1365	110	75	300	4	250h7	350	M16
	180	48	48	6	1365	110	75	300	4	250h7	350	M16
	200	55	55	7	1365	110	75	350	4	300h7	400	M16
17	160	42	42	6	1390	110	75	300	4	250h7	350	M16
	180	48	48	6	1390	110	75	300	4	250h7	350	M16
	200	55	55	7	1400	110	75	350	4	300h7	400	M16
18	180	48	48	6	1558.5	110	90	300	4	250h7	350	M16
	200	55	55	7	1570.5	110	90	350	4	300h7	400	M16
	225	60	60	7	1608.5	110	90	400	8	350h7	450	M16
	250	65	65	7	1608.5	110	90	500	8	450h7	550	M16
19,20	180	48	48	6	1606	110	90	300	4	250h7	350	M16
	200	55	55	7	1618	110	90	350	4	300h7	400	M16
	225	60	60	7	1656	110	90	400	8	350h7	450	M16
	250	65	65	7	1656	110	90	500	8	450h7	550	M16

注:(1)“\*”所选直联电机机座号所对应的功率应满足传动能力表;

“\*\*”表格中所示的法兰为标准型号的法兰, 如有异同请咨询杰牌。

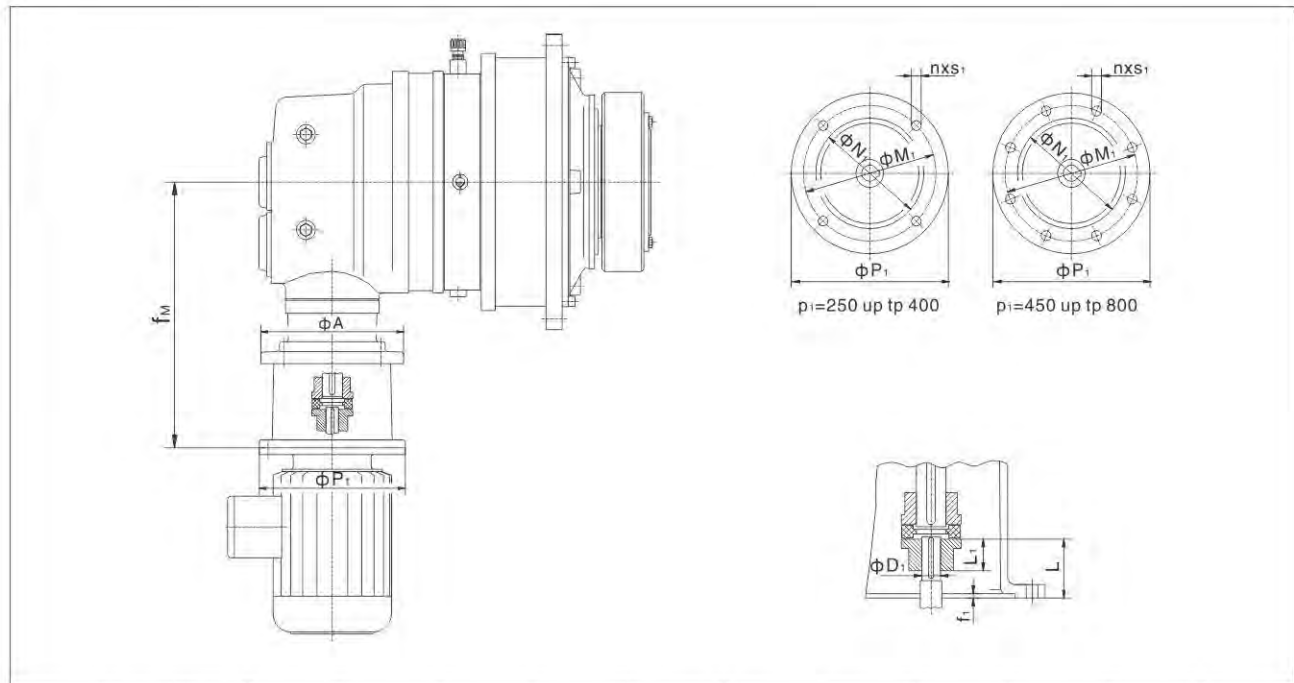
(2)侧面扭矩臂组合, 请咨询杰牌。

Note: (1) “\*” the power of the coupled motor in selection must be sufficient for the transmission capacity requirements;

“\*\*” the flanges listed in the table are standard. Consult us if any deviation exists.

(2) For combinations with side torque arm, please consult us.

类型: JRP2K..  
Type: JRP2K..



JRP2K..	电机 Motor (Y)	法兰 Flange (F)	A	D <sub>1</sub>	f <sub>1</sub>	f <sub>M</sub>	L	L <sub>1</sub>	M <sub>1</sub>	n	N <sub>1</sub>	P <sub>1</sub>	S <sub>1</sub>
9,10	132	250	38	5	486	80	70	265	4	230h7	300	M12	
	160	250	42	6	528	110	75	300	4	250h7	350	M16	
11,12	160	300	42	6	593	110	75	300	4	250h7	350	M16	
	180	350	48	6	593	110	75	300	4	250h7	350	M16	
	200	350	55	7	593	110	75	350	4	300h7	400	M16	
13,14	160	440	42	6	663	110	75	300	4	250h7	350	M16	
	180	440	48	6	663	110	75	300	4	250h7	350	M16	
	200	440	55	7	663	110	75	350	4	300h7	400	M16	
	225	440	60	7	695	140	80	400	8	350h7	450	M16	
	250	440	65	8	707	140	85	500	8	450h7	550	M16	
16,17	200	440	55	7	770	110	80	350	4	300h7	400	M16	
	225	440	60	7	800	140	80	400	8	350h7	425	M16	
	250	440	65	8	812	140	85	500	8	450h7	550	M16	
	280	440	75	8	812	140	85	500	8	450h7	550	M16	
18,19,20	225	440	60	7	932	140	80	400	8	350h7	450	M16	
	250	440	65	8	932	140	85	500	8	450h7	550	M16	
	280	440	75	8	932	140	85	500	8	450h7	550	M16	
	315*	440	80	11	967	170	100	600	8	550h7	660	M20	

注:(1)“\*”所选直联电机座号所对应的功率应满足传动能力表;

“\*\*\*”表格中所显示的法兰为标准型号的法兰,如有异同请咨询杰牌。

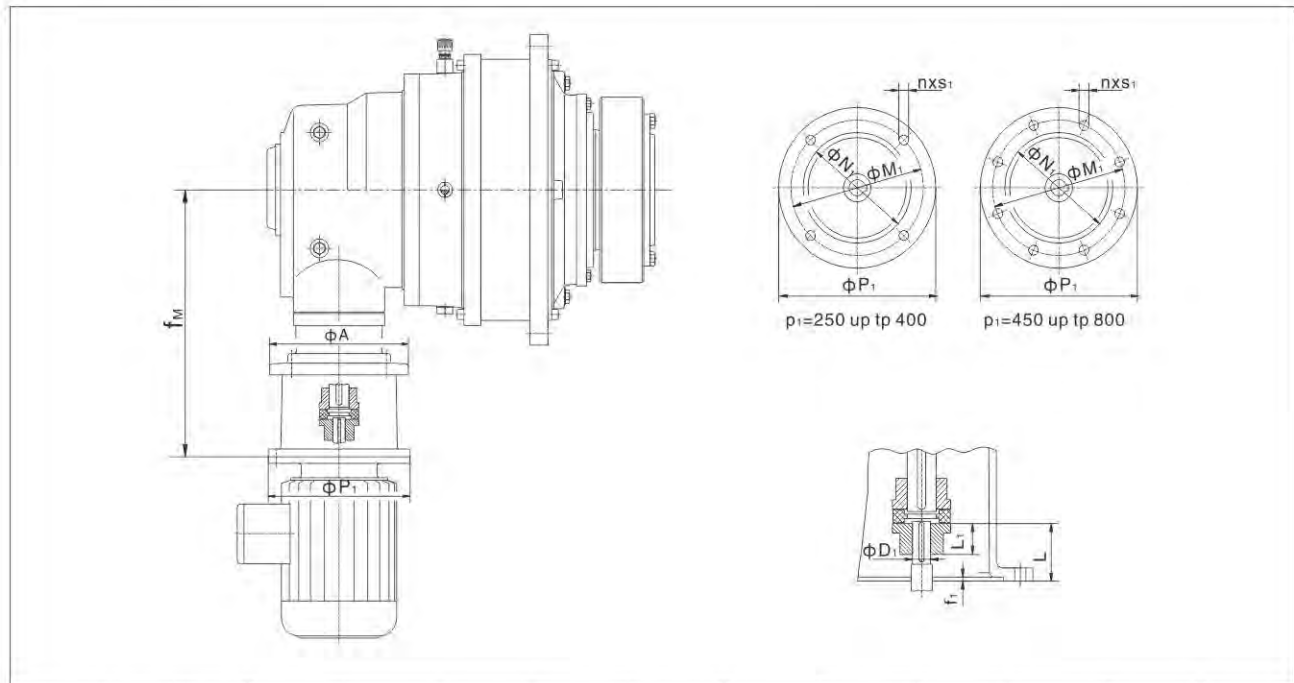
(2)侧面扭矩臂组合,请咨询杰牌。

Note: (1) “\*” the power of the coupled motor in selection must be sufficient for the transmission capacity requirements;

“\*\*\*” the flanges listed in the table are standard. Consult us if any deviation exists.

(2) For combinations with side torque arm, please consult us.

类型: JRP2L..  
Type: JRP2L..



JRP2L..	电机 Motor (Y)	法兰 Flange (F)	A	D <sub>1</sub>	f <sub>1</sub>	f <sub>M</sub>	L <sub>1</sub>	L	M <sub>1</sub>	n	N <sub>1</sub>	P <sub>1</sub>	S <sub>1</sub>
9,10	160		440	42	6	543	75	110	300	4	250h7	350	M16
	180		440	48	6	543	75	110	300	4	250h7	350	M16
	200		440	55	7	543	75	110	350	4	300h7	400	M16
	225		440	60	7	575	80	140	400	8	350h7	450	M16
11,12	200		440	55	7	600	75	110	350	4	300h7	400	M16
	225		440	60	7	630	80	140	400	8	350h7	450	M16
	250		440	65	8	642	85	140	500	8	450h7	550	M16
13,14	225		440	60	7	732	85	140	400	8	350h7	450	M16
	250		440	65	8	732	85	140	500	8	450h7	550	M16
	280		440	75	8	732	85	140	500	8	450h7	550	M16
16,17	280		600	75	8	842	100	140	500	8	450h7	550	M16
	315*		650	80	11	872	100	170	600	8	550h7	660	M20
18,19,20	315*		650	80	11	987	100	170	600	8	550h7	660	M20
21,22,23,24	315		650	80	11	1122	125	170	600	8	550h7	660	M20
	355		650	95	11	1122	125	170	740	8	680h7	800	M20

注:(1)“\*”所选直联电机座号所对应的功率应满足传动能力表;

“\*”表格中所示的法兰为标准型号的法兰, 如有异同请咨询杰牌。

(2)侧面扭矩臂组合, 请咨询杰牌。

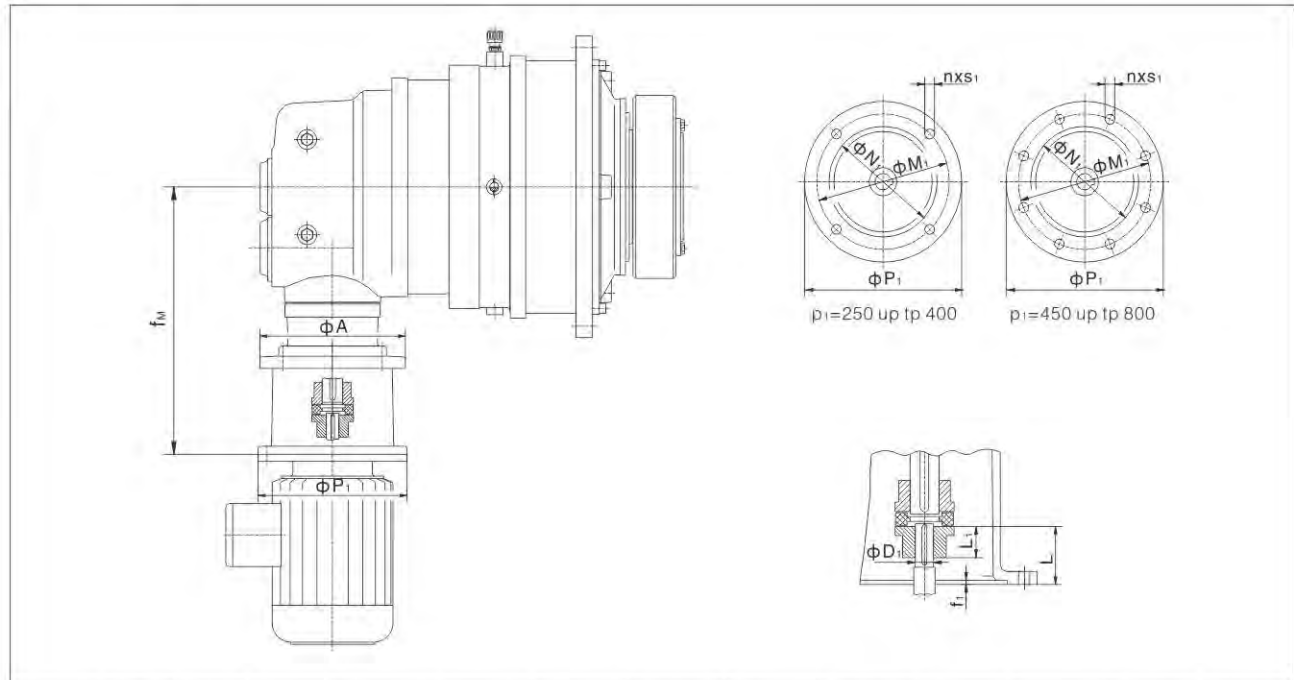
Note: (1) “\*” the power of the coupled motor in selection must be sufficient for the transmission capacity requirements;

“\*” the flanges listed in the table are standard. Consult us if any deviation exists.

(2) For combinations with side torque arm, please consult us.



类型: JRP3K..  
Type: JRP3K..



JRP3K..	电机 Motor (Y)	法兰 Flange (F)	A	D <sub>1</sub>	f <sub>1</sub>	f <sub>m</sub>	L	L <sub>1</sub>	M <sub>1</sub>	N <sub>1</sub>	n	P <sub>1</sub>	S <sub>1</sub>
9,10,11 12,13,14	132		250	38	5	486	80	70	265	230h7	4	300	M12
	160		250	42	6	528	110	75	300	250h7	4	350	M16
	180		250	48	6	528	110	75	300	250h7	4	350	M16
16,17	160		350	42	6	593	110	75	300	250h7	4	350	M16
	180		350	48	6	593	110	75	300	250h7	4	350	M16
	200		350	55	7	593	110	75	350	300h7	4	400	M16
18,19,20 21,22	160		440	42	6	663	110	75	300	250h7	4	350	M16
	180		440	48	6	663	110	75	300	250h7	4	350	M16
	200		440	55	7	663	110	75	350	300h7	4	400	M16
	225		440	60	7	695	140	80	400	350h7	8	450	M16
	250		440	65	8	707	140	85	500	450h7	8	550	M16
23,24 25,26	200		440	55	6	770	110	80	350	300h7	4	400	M16
	225		440	60	7	800	140	80	400	350h7	8	450	M16
	250		440	65	7	812	140	85	500	450h7	8	550	M16
	280		440	75	8	812	140	85	500	450h7	8	550	M16
27,28 29,30	225		440	60	7	932	140	80	400	350h7	8	450	M16
	250		440	65	7	932	140	85	500	450h7	8	550	M16
	280		440	75	8	932	140	85	500	450h7	8	550	M16
	315*		440	80	11	967	170	100	600	550h7	8	660	M20

注:(1)“\*”所选直联电机座号所对应的功率应满足传动能力表;

“\*\*\*”表格中所示的法兰为标准型号的法兰,如有异同请咨询杰牌。

(2)侧面扭矩臂组合,请咨询杰牌。

Note: (1) “\*” the power of the coupled motor in selection must be sufficient for the transmission capacity requirements;

“\*\*\*” the flanges listed in the table are standard. Consult us if any deviation exists.

(2) For combinations with side torque arm, please consult us.

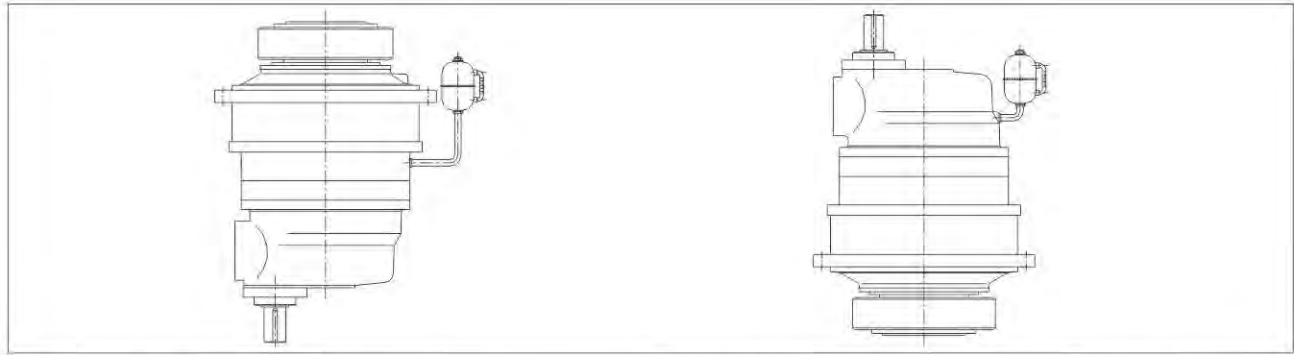
## 10. 润滑方案 Lubricant Oil

用于垂直安装时的补油箱

在垂直安装时通过补油箱供油润滑  
-900/600,910/610,920/620,930/630

Oil Compensating Tank for Vertical Mounting Position

Oil supply by compensating tank for vertical mounting position  
-900/600,910/610,920/620,930/630



在垂直安装时,标准配置中不包括用于为上方滚柱轴承供油的强制润滑。

为了保证供油,油位已作了相应的提升。

对于卧式安装的齿轮箱,其油量可以根据齿轮箱类型在相应的产品样本中查得。

对于垂直安装的齿轮箱,其所需油量约为上述油量的一倍。

齿轮箱油位可通过单独配置的补油箱观察,且补油箱的设计容积已经提前考虑到了运行状态下润滑油体积的变化,齿轮箱同时也通过补油箱透气。补油箱既可固定在齿轮箱体上,也可固定在用户设备的机架上。

补油箱底面大约在如下位置:

- D<sub>2</sub> 向上: 输出端法兰的安装面
- D<sub>1</sub> 向上: 齿轮箱箱体的上缘

补油箱的实际容积和最低位置应在订单中确定。

在卧式安装和上方驱动时通过电动泵供油润滑

-521, 531<sup>1)</sup> (所有规格)  
和511<sup>1)</sup> (从规格21起)

In case of vertical mounting position, no forced lubrication is provided as standard to feed the overhead rolling bearings.

To ensure the lubricant supply, the oil level is increased accordingly.

For horizontal mounting position of the gear unit, please derive the oil quantity, depending on the type, from the respective page of the brochure.

For vertical mounting position, approximately twice the oil quantity is required.

The oil level is checked via an oil compensating tank fitted separately. The dimensions are set to accommodate the anticipated change in the volume of the oil in the operating condition. The unit is also vented via the tank. The oil tank can be attached either to the gear unit or to the customer's machine frame.

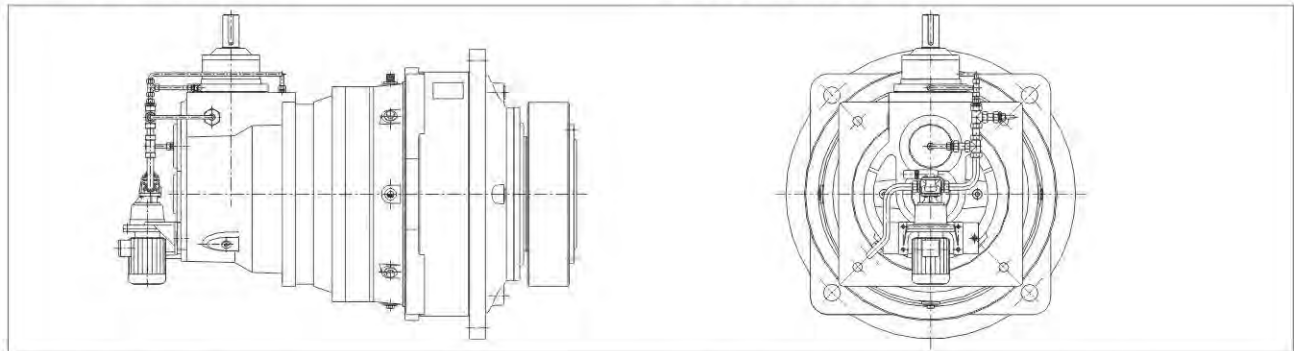
The bottom of the oil compensating tank is set at approximately the following level: if

- D<sub>2</sub> upwards: Mounting surface output flange
- D<sub>1</sub> upwards: Upper edge primary gear housing

The actual dimension and final position will be decided when the order is placed

Oil supply by motor pumps for horizontal mounting position and drive from above

-521, 531<sup>1)</sup> (all sizes)  
and 511<sup>1)</sup> (above size 21)



1)轴的布置型式见第120页

1)For shaft arrangement, see page 120

注油量: Oil quantity:



油量表 Oil level (L)							
规格 Type	JRP2N..	JRP2L..	JRP2S..	JRP2K..	JRP3N..	JRP3S..	JRP3K..
9	6	6	6	6	7	7	7
10	8	8	8	8	9	9	9
11	12	12	12	12	13	13	13
12	16	16	16	16	17	17	17
13	20	20	20	20	21	21	21
14	32	32	32	32	33	33	33
16	40	40	40	40	42	42	42
17	56	56	56	56	60	60	60
18	66	66	66	73	70	70	70
19	82	82	82	82	85	85	85
20	75	75	75	75	75	75	75
21	110	110	110		115	115	115
22	95	95	95		105	105	105
23	130	130	130		140	140	140
24	125	125	125		135	135	135
25	190	190	190		195	195	195
26	160	160	160		170	170	170
27	245	245	245		250	250	250
28	205	205	205		220	220	220
29	305	305	305		310	310	310
30	255	255	255		280	280	280
31	380		380		390	390	
32	315		315		360	360	
33	460		460		470	470	
34	380		380		430	430	
35	645		645				
36	535		535				





注: 1) 在环境温度-10°C~+40°C时, JRP系列润滑油牌号为VG320 (ISO粘度等级), 附件代号V32。

2) 以上齿轮箱油量为JRP.N在500安装方位、JRP.K/JRP.L/JRP.S为5xx安装方位时的油量, 其它安装方位时的油量请咨询杰牌。

Note: 1) When ambient temperature is between -10°C~+40°C, VG320 (ISO viscosity class) should be used for JRP series and accessory code is V32.

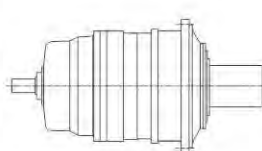
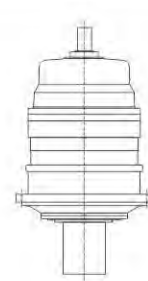
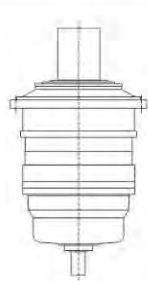
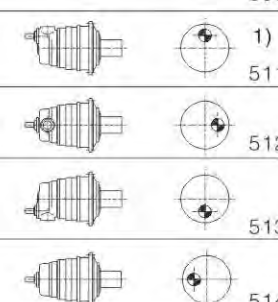
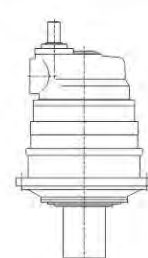
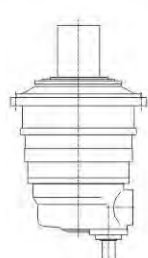
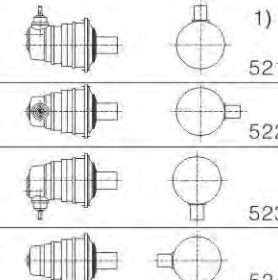
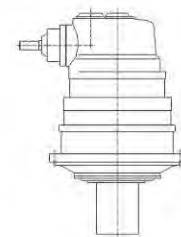
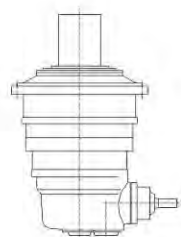
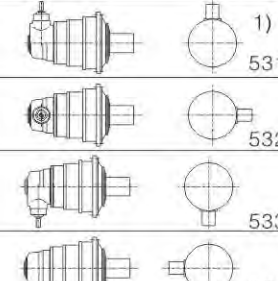
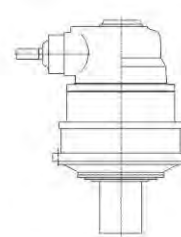
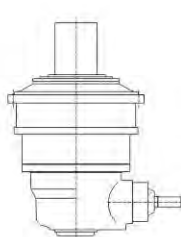
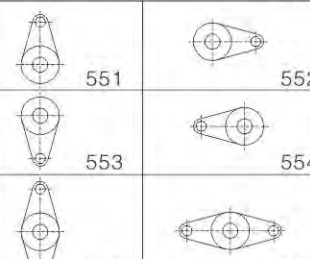
2) The above oil levels are for JRP..N in mounting position 500 and JRP.K/ JRP.L/JRP.S in mounting position 5xx Other positions on request.

润滑油选择表  
Selection of Oil Table

润滑油 Oil	40℃温度下 ISO-VG粘度 mm <sup>2</sup> /s标准 DIN51519 Viscosity ISO-VG At40℃ in mm <sup>2</sup> /s, standard DIN 51519	润滑油选用实例 / Oil selection example					
							
合成油 Synthetic oil	VG680	TOTAL CARTER SH680	GLYGOYLE HE 680	SHELL OMALA HD680			
	VG460	TOTAL CARTER SH460	GLYGOYLE HE 460	SHELL OMALA HD460	ENERSYN SG-XP460		
	VG320	TOTAL CARTER SH320	GLYGOYLE HE320	SHELL OMALA HD320			
	VG220	TOTAL CARTER SH220	GLYGOYLE 30	SHELL OMALA HD220	ENERSYN SG-XP220		
	VG150		GLYGOYLE 22				
	VG100						
矿物油 Mineral oil	VG680	TOTAL CARTER EP680	MOBIL GEAR 636	SHELL OMALA 680	ENERGOL GR-XF680	CKD680	CKD680
	VG460	TOTAL CARTER EP460	MOBIL GEAR 634	SHELL OMALA 460	ENERGOL GR-XF460	CKD460	CKD460
	VG320	TOTAL CARTER EP320	MOBIL GEAR 632	SHELL OMALA 320	ENERGOL GR-XF320	CKD320	CKD320
	VG220	TOTAL CARTER EP220	MOBIL GEAR 630	SHELL OMALA 220	ENERGOL GR-XF220	CKD220	CKD220
	VG150		MOBIL GEAR 629				
	VG100						



## 11. 布置形式 Identifications of Shaft Arrangements

齿轮箱卧式安装 Horizontal gear unit position		5...		齿轮箱竖式安装 Vertical gear unit position		1) 9... 6...	
同轴式行星齿轮箱 Coaxial planetary gear units	0	JRP.N.					500 900 600
平行轴-行星齿轮箱 Combined helical gear planetary gear units	1	JRP.S.					511 512 513 514 910 610
直交轴-平行轴-行星齿轮箱 Combined bevel-helical gear planetary gear units	2	JRP.K.					521 522 523 524 920 620
直交轴-行星齿轮箱 Combined bevel gear planetary gear units	3	JRP.L.					531 532 533 534 930 630
扭矩臂支撑 Torque reaction arm	5				*)从输入轴端观察 **)请咨询杰牌		*)Viewing on input shaft **)please consult us

1)必须检查润滑油供给情况

1)Lubricant supply must be checked

## 12. 防爆保护 Explosion Protection



防爆要求  
按照 ATEX 95

JRP 行星齿轮箱可以根据用户的需要  
提供按照 94/9/EC 规范认证的改进型结构。这  
种齿轮箱可以在有爆炸危险的环境中使用。

应用：设备特性类型 2+3



Explosion protection  
according to ATEX 95

JRP planetary gear units are  
certified according to directive 94/9/EC  
and may be used in hazardous locations.



Surface application:categories 2+3

环境说明 Description of the surroundings		设备特性对安全要求的适配 Assignment of equipment categories to safety requirements			
爆炸危险的持续时间 Explosive atmospheres occurring:	爆炸危险的起因 Explosive atmospheres caused by:		特性类型: Category:	安全要求: Safety requirements:	在下列情况下安全; Safe if taking into account
量化数据仅用于应用选型 The quantification serves for orientation only.	气体, 雾, 蒸汽 Gases, vapours, mists	粉尘 Dust			
不断发生, 频繁发生, 每年 大于1000小时 Continuously, frequently, for more than 1,000 h/yr	Zone 0	Zone 20	特性类型 1 Category 1	很高 very high	很少发生爆炸 Rarely occurring disturbances
偶尔发生, 短时发生, 每年 在10和1000小时之间 Occasionally, for a short term, between 10 and 1,000 h/yr	Zone 1	Zone 21	特性类型 2 Category 2	高 high	爆炸有时发生 Normally occurring disturbances
很少发生, 短时发生, 每年 少于10小时 Infrequently, for a short term, less than 10 h/yr	Zone 2	Zone 22	特性类型 3 Category 3	一般 normal	在正常运行条件下 Normal operating conditions

## 六. JRPH 行星齿轮箱

### JRPH Planetary Gear Units

产品用途/Product application:

本系列产品主要应用于回转机构的驱动。产品结构紧凑，安装空间小，驱动扭矩大，广泛应用于塔机、风力发电、起重等设备上。该系列产品的动力输入可有各种电机和驱动泵配置，满足不同用户的各种要求。

This series of products mainly used in slew-driven system. Compact structure, small installation space, high drive torque, and is widely used in tower cranes, wind power, hoisting equipment and other devices. The driving force for the importation of products can have a variety of motor and pump drive configurations to meet various requirements of different users.

产品性能特点 ( Product performance characteristics ) :

本产品是我公司引进欧洲技术，产品遵循模块化、最优化设计理念。齿轮采用特殊修形技术并经渗碳淬火磨削加工，确保了产品的低噪音、低振动和高承载、长寿命的要求。轴承、油封采用世界知名品牌，有效地确保了整机性能。

This product is designed with the introduction of European technology, follow modular and optimization design concept. Special modification of gear technology and carburizing quenching by grinding to ensure that the products low-noise, low vibration and high load, long-life requirements. Bearings, oil seals using a world-renowned brands, ensuring the effective performance of the machine.



技术参数/Technical parameters:

型号 Model	额定输出扭矩 Rated output torque (Nm)	最大输出扭矩 Max. output torque (Nm)	传动比范围 Ratio range
JRPH08	8000	15000	可按用户具体 要求生产 Can be made as per user requirements
JRPH12	12000	25000	
JRPH18	18000	30000	
JRPH25	25000	50000	
JRPH35	35000	80000	
JRPH40	40000	90000	
JRPH50	50000	100000	
JRPH80	80000	140000	
JRPH100	100000	180000	

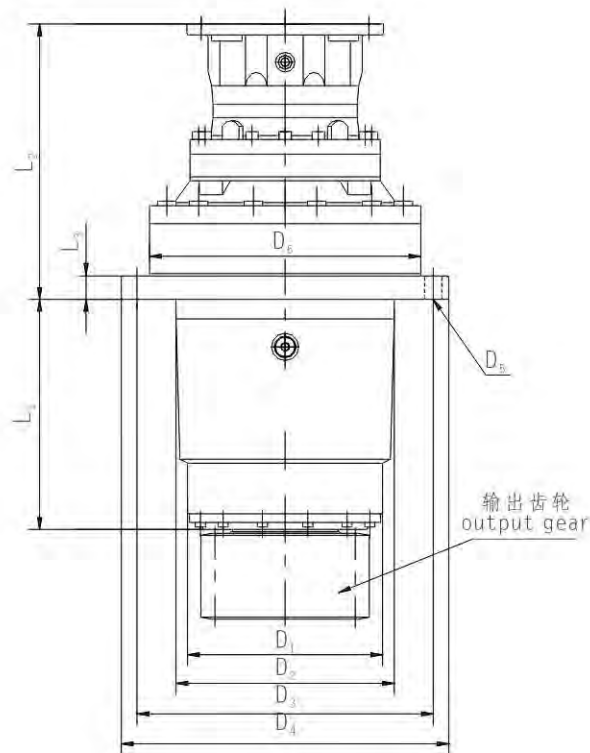
外形尺寸 ( Overall dimensions ) :

型号 Model	D1	D2	D3	D4	D5	D6	L1	L2	L3	输出齿轮参数 Output gear parameters
JRPH08	184	290	325	350	14.5	290	289	196	26	输出齿轮 可按用户 要求生产 Output gear can be made as per user requirements.
JRPH12	230	280	314	348	17	348	300	360	98	
JRPH18	250	280	380	420	17	348	295	353	30	
JRPH25	300	425	450	500	22	400	360	500	40	
JRPH35	300	425	460	500	22	428	350	520	40	
JRPH40	—	400	445	490	21	428	110	700	40	
JRPH50	340	400	510	560	22	445	430	630	30	
JRPH80	370	470	600	640	22	542	470	670	36	
JRPH100	—	555	600	645	28	542	100	1100	40	

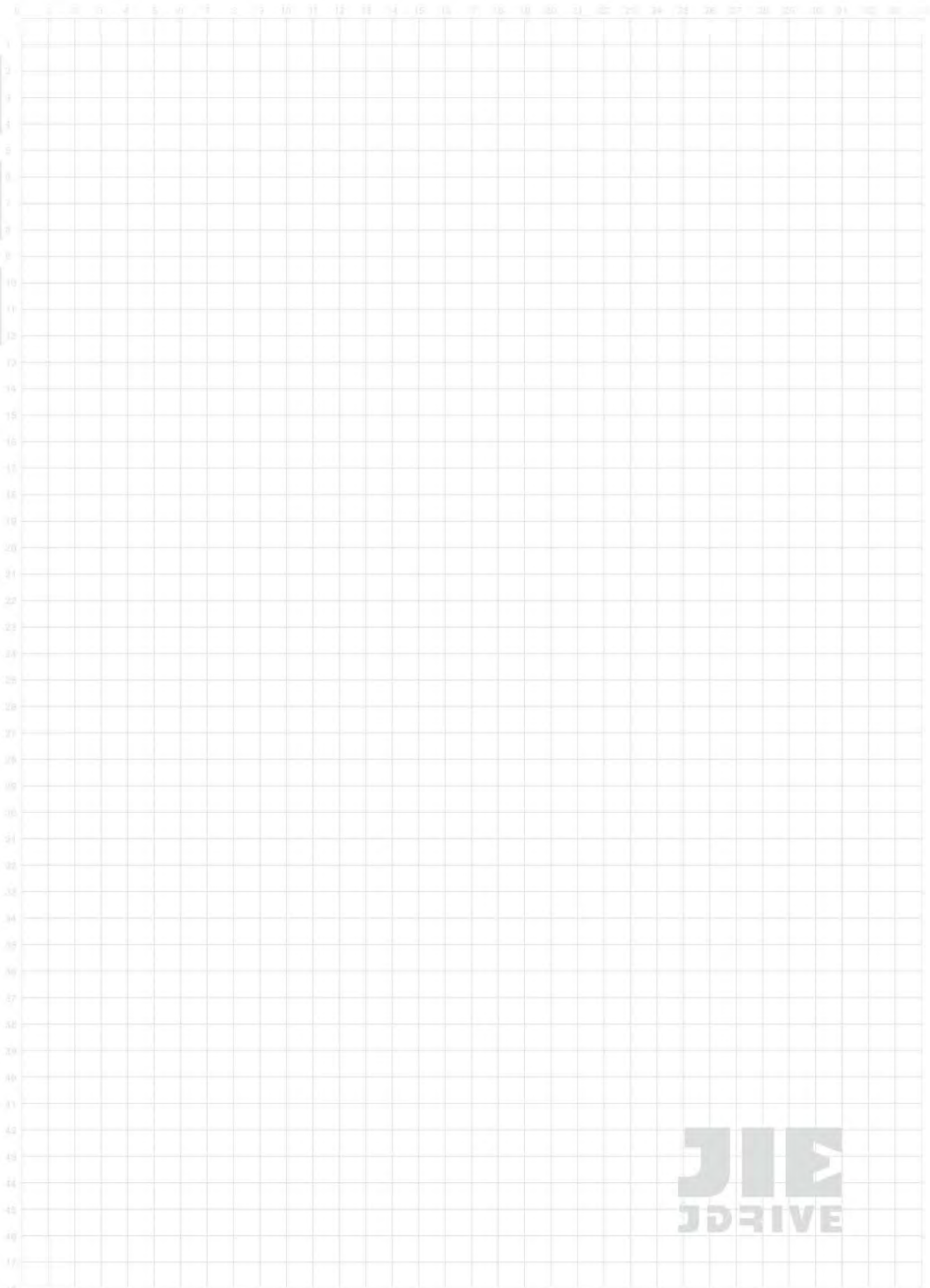


注：上述尺寸仅供参考，具体安装尺寸请咨询杰牌，杰牌也可按用户要求生产。

Note: above dimensions for reference, detail dimensions refer to JIE, JIE also can be made as per users requirements.



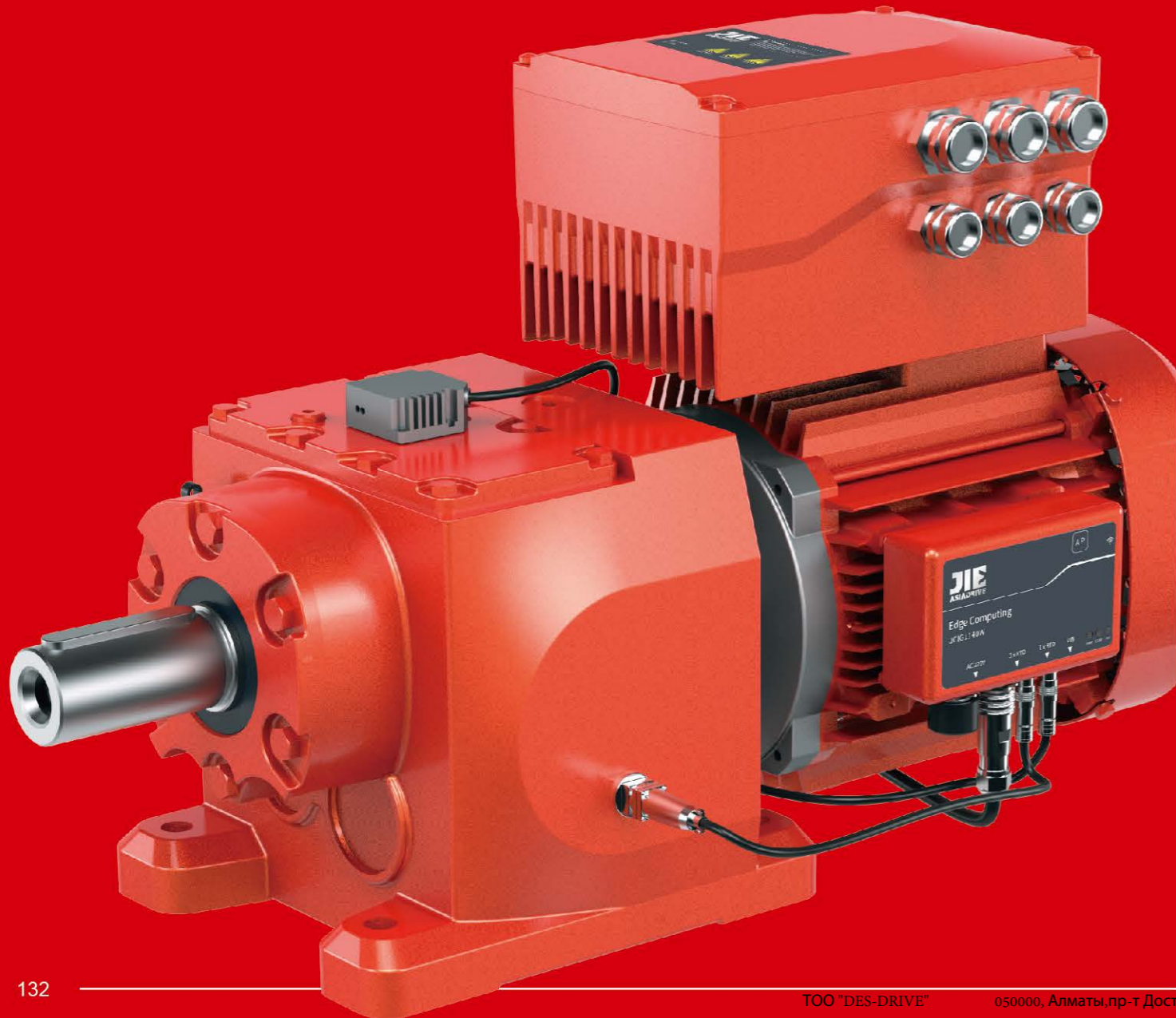




# 杰牌传动产品目录

## JIE DRIVE

## PRODUCT CATALOGUE



JRT 齿轮减速电机



**JRTR**  
齿轮减速电机  
规格: 17-187  
传动比: 3.37~289.74  
输入功率: 0.12~250 kW  
输出扭矩: 2.4~56494 Nm



**JRTRF**  
平行轴-齿轮减速电机  
规格: 37-167  
传动比: 3.77~281.71  
输入功率: 0.12~250kW  
输出扭矩: 3.5~37125Nm



**JRTRK**  
锥齿轮-齿轮减速电机  
规格: 37-187  
传动比: 3.98~197.37  
输入功率: 0.12~200kW  
输出扭矩: 10~62800Nm



**JRTRS**  
蜗杆副-齿轮减速电机  
规格: 37-97  
传动比: 6.8~288  
输入功率: 0.12~22kW  
输出扭矩: 10~4900Nm



**JRTRX**  
齿轮减速电机  
规格: 57-107  
传动比: 1.3~8.65  
输入功率: 0.12~45kW  
输出扭矩: 1.4~990Nm

JRH 工业齿轮箱



**JRHH**  
平行轴齿轮箱  
规格: 3~28  
传动比: 1.25~450  
输入功率: 4.3~10515kW  
输出扭矩: 2300~1400000Nm



**JRHB**  
直交轴齿轮箱  
规格: 4~28  
传动比: 5~400  
输入功率: 2.8~4908kW  
输出扭矩: 5500~1400000Nm



**JRHD**  
斗提机齿轮箱  
规格: 5~16  
传动比: 25~71  
输入功率: 16~1305kW  
输出扭矩: 11000~173000Nm



**JRHO**  
棕榈油齿轮箱  
规格: 310  
传动比: 56、80  
输入功率: 106、141kW  
输出扭矩: 75000Nm



**JRHA**  
空冷岛齿轮箱  
规格: 166  
传动比: 14  
输入功率: 228kW  
输出扭矩: 21000Nm

JRP 行星齿轮箱



**JRP**  
大型行星齿轮箱  
规格: 9~36  
传动比: 25~4000  
输入功率: 0.4~12934kW  
输出扭矩: 22000~2600000Nm



**JRP**  
小型行星齿轮箱  
规格: 01~8  
传动比: 3.08~3460  
输入功率: 0.02~192kW  
输出扭矩: 1000~13000Nm



**JRPH**  
回行星齿轮箱  
规格: 08~100  
传动比: 3.4~2000  
输入功率: 75~250kW  
输出扭矩: 8000~100000Nm



**VR**  
同心轴行星减速机  
速比: 3~100  
背隙: 1~3/3~5/5~7/3arc-min  
扭矩: 6~3300Nm



**EV**  
直角轴行星减速机  
速比: 3~100  
背隙: 4~9/6~11arc-min  
扭矩: 12~1920Nm

JRW 蜗杆减速机



**JRW**  
蜗杆减速机  
规格: 30~150  
传动比: 7.5~100  
输入功率: 0.1~25.8kW  
输出扭矩: 13~1550Nm



**JRWD**  
蜗杆减速机  
规格: 25~150  
传动比: 7.5~100  
输入功率: 0.06~15kW  
输出扭矩: 2.6~1760Nm



**JRWND**  
NEMA蜗杆减速机  
规格: 30~150  
传动比: 7.5~100  
输入功率: 0.06~15kW  
输出扭矩: 2.6~1760Nm



**WPA**  
蜗杆减速机  
规格: 40~250  
传动比: 10~60  
输入功率: 0.12~33.2kW  
输出扭矩: 19~2745Nm



**WPW**  
蜗杆减速机  
规格: 40~250  
传动比: 10~60  
输入功率: 0.12~33.2kW  
输出扭矩: 6~3025Nm

JD 电动机



**JD**  
IEC电机  
规格: 63~315  
功率: 0.12~200kW  
能效: IE2、IE3、IE4 (0.75~200kW)



**JDP**  
配减电机  
规格: 63~315  
功率: 0.12~200kW  
能效: IE2、IE3、IE4 (0.75~200kW)



**JDN**  
NEMA电机  
规格: 63~180  
功率: 0.12~22kW  
能效: IE2、IE3、IE4



**JDB**  
防爆电机  
规格: 80~315  
功率: 0.75~200kW  
防爆等级: Exib II BT4  
能效: IE2、IE3



**JDC**  
伺服电机  
规格: 30~90  
功率: 0.4~7.5kW  
额定扭矩: 1.27~48Nm

JC 智能传动方案



**JC**  
智能传动方案  
减速机+电动机+变频器  
+传感器+物联网等行业传动方案



**JCI**  
智能监测系统  
监测项目: 振动、温度、湿度、  
气压、电压、电流、地理位置等



**JCM**  
变频一体减速机  
规格: 004-0075  
功率: 0.4~7.5kW  
防护等级: IP54~IP65  
供电: 3AC 380~440V  
输出频率: 0~200Hz



**JCF**  
变频器  
规格: 0075~0550  
功率: 0.75~55kW  
输出频率: 0~200Hz  
载波频率: 8~32KHz



**JCS**  
伺服驱动器  
规格: FSA/FSB/FSC  
功率: 0.4~7.5kW  
供电: 1AC 220V/3AC 380V

其它减速机



**JRESR**  
不锈钢齿轮减速电机  
规格: 37~67  
传动比: 3.41~199.81  
输入功率: 0.18~7.5kW  
输出扭矩: 26~670Nm



**JRESK**  
锥齿轮-不锈钢齿轮减速电机  
规格: 37~67  
传动比: 3.98~145.14  
输入功率: 0.18~5.5kW  
输出扭矩: 12~910Nm



**JRESS**  
不锈钢蜗杆减速机  
规格: 40~90  
传动比: 7.5~100  
输入功率: 0.09~4kW  
输出扭矩: 19~458Nm



**JRSS**  
丝杆升降机  
规格: 35~150  
传动比: 5~40  
输入功率: 0.19~16.3kW  
起升力: 500~26050kg



**JRTRM**  
锥齿轮转向器  
规格: 2~25  
传动比: 1~5  
输入功率: 0.014~335kW  
输入转速: 10~1450r/min



**JRGC**  
工程分动箱  
规格: 0401、1501  
传动比: 0.589、0.659、0.756、0.825  
输出最大扭矩: 1390Nm  
行走最大扭矩: 40000Nm



**JTA**  
轴装式减速机  
规格: 80/90~100/120  
速比: 5~31.5  
功率: 11~45kW  
扭矩: 6600~10500Nm



**JEC**  
扶梯主机  
规格: 2~15、2~25  
传动比: 24.5  
效率: ≥96%  
使用寿命: 146000h  
输出扭矩: 3530~5150Nm



**JN**  
农机齿轮箱  
传动比: 0.364~2.33  
输入转速: 800r/min  
效率: ≥96%



杰牌智能传动方案提供商  
更多产品敬请咨询

## 杰牌智能传动平台产品

### Platform Products of JIE Intelligent Drive

产品标准化实现平台化, 工艺标准化实现自动化, 流程标准化实现信息化。

Standardizing the products to realize platformization, Standardizing the technologies to realize automation, Standardizing the processes to realize informatization.

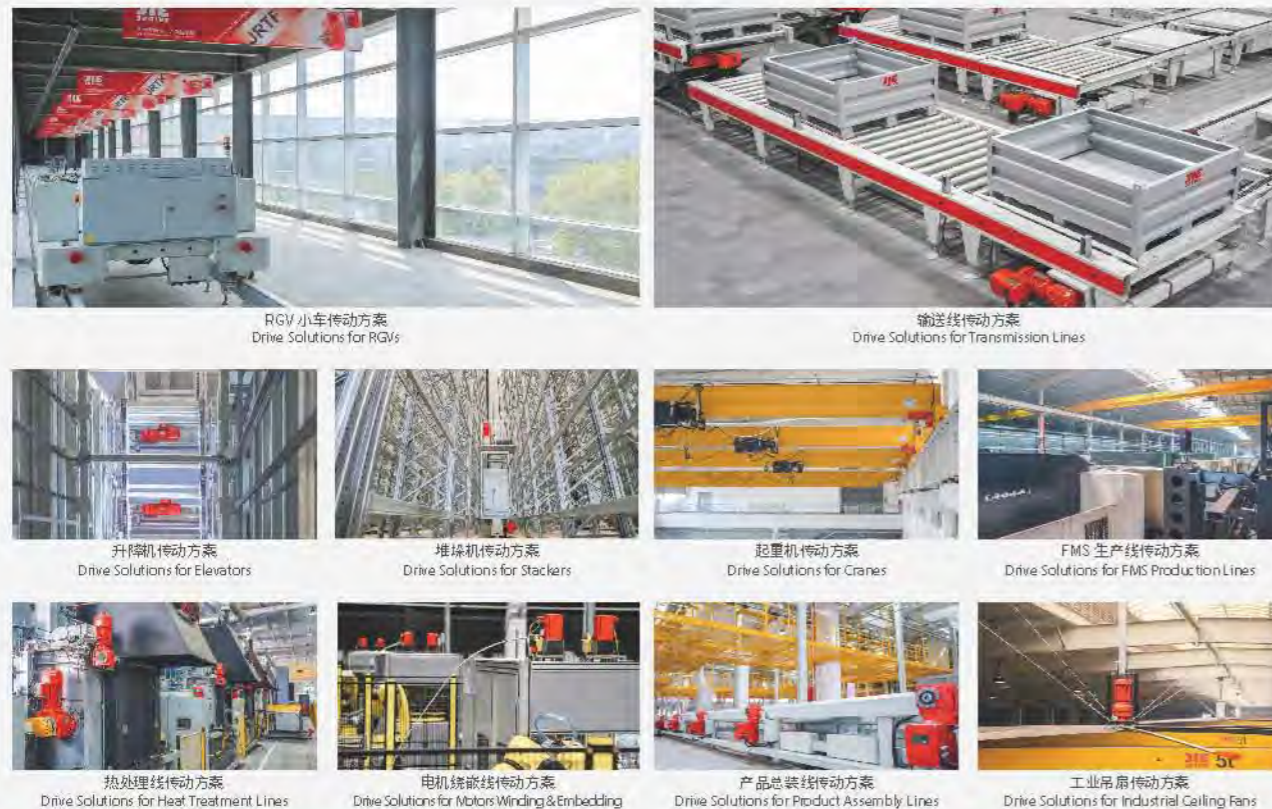


## 杰牌智能传动项目应用案例

### An application case of JIE Intelligent Drive Solutions

智能计划物流、箱体智能工厂、齿轮智能工厂、电机智能工厂、装配智能工厂、智能检测试验等项目传动方案。

Projects Drive Solutions incl. Intelligent Planning Logistics, Intelligent Plant of Gear Housings, Intelligent Plant of Gears, Intelligent Plant of Motors, Intelligent Plant of Assembly, Intelligent Tests, etc.



## 杰牌智能传动项目

### JIE Intelligent Drive Project

智能工厂+智能产品+智能服务, 推进精益生产, 建设智能工厂, 构建产业联盟, 实现合作共赢。

Intelligent Plants + Intelligent Products + Intelligent Services, to promote lean production and build intelligent plants, and to build industrial alliances and achieve win-win cooperation.

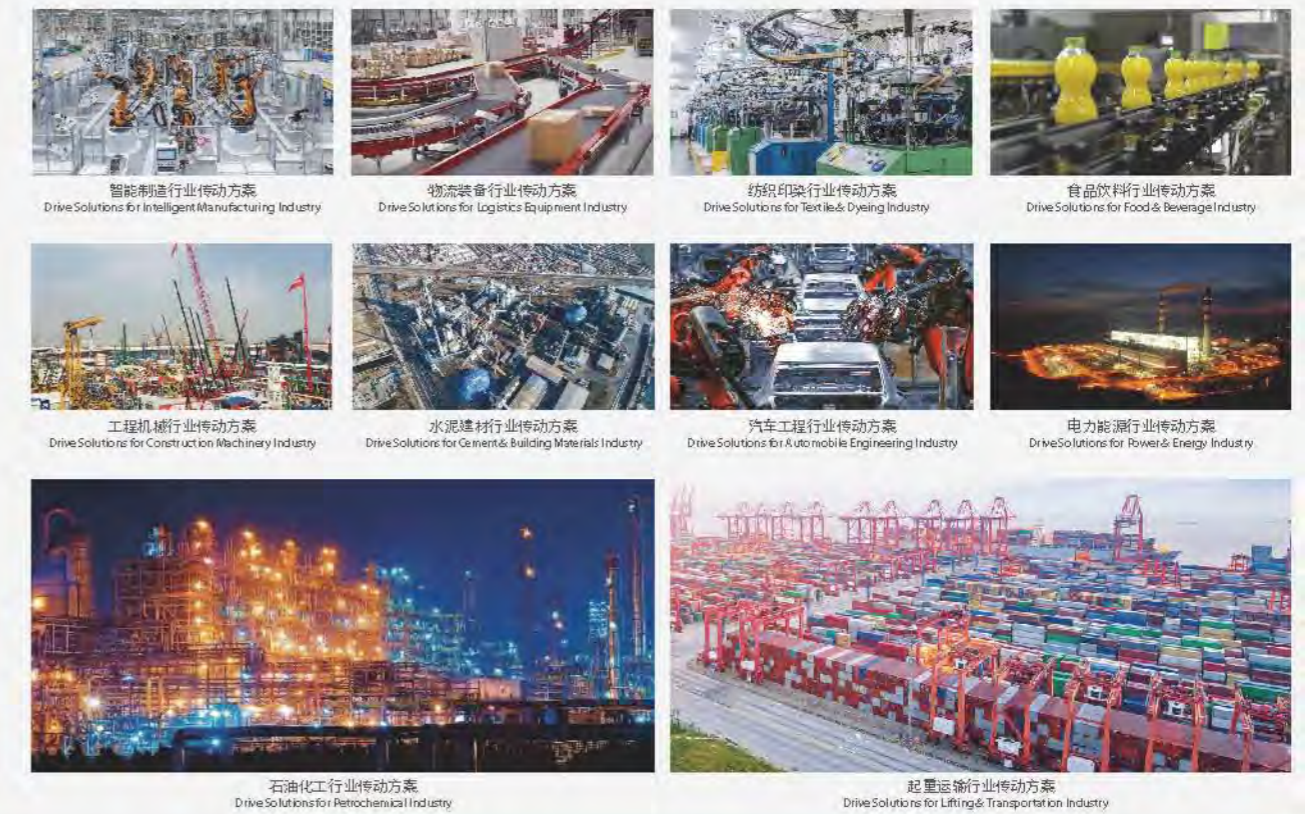


## 杰牌智能传动行业应用案例

### Industrial application cases of JIE Intelligent Drive Solutions

杰牌“新、衣、食、住、行、源、运”等行业传动方案。

JIE Industrial Drive Solutions for New Manufacturing, Clothing, Food, Residence, Traveling, Energy, Transportation, etc.



## 杰牌智能传动工业园

### JIE Intelligent Drive Industrial Zone

生产区: 1号工厂、2号工厂、3号工厂、万杰工厂、5号工厂; 办公区: A座商务中心、B座创新中心、C座运营中心; 生活区: 匠心楼、群英楼、精益楼。

Production Area: No.1 Plant, No.2 Plant, No. 3 Plant, Wanjie Plant, No. 5 Plant;  
Office Area: Building A Business Center, Building B Innovation Center, Building C Operation Center;  
Living Area: Artisans Building, Elites Building, Lean Building.



## 杰牌智能传动方案提供商

### JIE Intelligent Drive Solutions Provider

杰牌智能传动项目应用智能产品、建设智能工厂、生产智能产品,为用户提供智能产品、智能服务、智能体验,实现一台减速机的智能制造之旅和智能监测运维。

JIE Intelligent Drive Project, which applies intelligent products to build intelligent plants and produce intelligent products, to serve the customers with intelligent products, intelligent services and intelligent experience, has realized a journey of intelligent manufacturing, intelligent operation & maintenance monitoring for a reducer.



## 杰牌研产供销服一体化平台

### JIE Platform integrated with research, production, supply, marketing and service

全流程的生态系统、多系统的数据中台、一体化的工业大脑。

A whole-process ecosystem, A multi-system data center and an integrated industrial brain.



## 杰牌美丽工厂

### JIE Beautiful Plants

打造“环境友好型、发展持续性、服务全球型”的小而美公司。

To build a small but excellent company of "Environment-friendly, Sustainable and Global service".



## 在专业化的路上走向胜利 On road to specialization strive together

陈 杰 词  
Lyric: Chen Jie  
钱建隆 曲  
Music: Qian JianLong

1 =  $\text{bE}$   $\frac{4}{4}$

稍快、朝气蓬勃地  
allegretto, full of youth

||: (  $\overset{3}{111}$   $\overset{3}{111}$   $\overset{3}{111}$  1 |  $\overset{3}{111}$   $\overset{3}{111}$   $\overset{3}{111}$  1 |  $\underline{5.1123456}$  |  $\overset{3}{5} \underline{5.5.5} 1 0$  ) |

$\underline{5.1} \underline{1231} 0$  |  $\underline{5.4} \underline{3231} 0$  |  $\underline{i.7} \underline{7665}$  |  $\underline{65345} -$  |

要做 就做 一流 是我永恒追求 产业联盟 我们一起走  
To be the star is my eternal pursue industrial union we walk together  
产业事业家业 共同富裕和谐 目标在前 我们一起走  
Estate career family harmonious with wealth for the goal ahead we walk together

$\underline{5.1} \underline{1231} 0$  |  $\underline{5.4} \underline{3231} 0$  |  $\bar{1} \bar{i} \bar{7} \bar{6}$  |  $\underline{5.4} \underline{34} 2 \check{1}$  |

聚 万物之灵 造 天地之杰 产业发展 我们一起走啦  
Nimbus from all beings making it outstanding industry developing we walk together La

团结 创新 专业 推动 联盟发展 胜利在前 我们一起走啦  
Join Innovation Expertise enhancing the union for the victory ahead we walk together La

$\underline{i} - \underline{i} \underline{i} \underline{7} \underline{i}$  |  $5 - - 1$  |  $6 - \underline{667i} 3 - - -$  |

啦 啦啦啦啦 啦啦 啦啦啦啦  
La La La La La La La La La La

(节奏强烈、有冲击力)  
(hot, powerful)

1 - 4 5 |  $\underline{6.7} \underline{i} 6 \cdot 5$  |  $6 6 \underline{5.4} \underline{35}$  |  $5 - - -$  |

在 专业化的路上 我们一起努力  
On road to specialization we strive together

1 - 4 5 |  $\underline{6.7} \underline{i} 6 \cdot 5$  |  $4 3 \underline{2.2} \underline{12}$  |  $2 - - -$  |

在 专业化的路上 我们走向胜利  
On road to specialization we go to victory

1 - 4 5 |  $\underline{6.7} \underline{i} 6 \cdot 5$  |  $6 6 \underline{5.4} \underline{36}$  |  $6 - - -$  |

在 专业化的路上 我们一起努力  
On road to specialization we strive together

1 - 4 5 |  $\underline{6.7} \underline{i} 6 \cdot 5$  |  $\overset{1}{4} \overset{1}{3} \overset{1}{2.2} \overset{1}{3} \overset{1}{1}$  |  $1 - - -$  ||

在 专业化的路上 我们走向胜利  
On road to specialization we go to victory

$\overset{2}{4} \overset{2}{3} \overset{2}{2.2} \overset{2}{3} \overset{2}{1}$  |  $1 0 0 \overset{2}{i}$  |  $\overset{2}{i} - 0 0$  |  $0 0 0 0$  ||

我们走向胜利 胜利  
we go to victory Victory